



ESPAÑA

19	ES	11	NUMERO	229556	10	Y
		21				
		22	FECHA DE PRESENTACION	27 Junio 1977		

MODELO DE UTILIDAD 229556

30	PRIORIDADES:	32	FECHA	33	PAIS
	31	NUMERO			

47	FECHA DE PUBLICIDAD	51	CLASIFICACION INTERNACIONAL
			F41B

54	TITULO DE LA INVENCIÓN
	"ESTRUCTURA PERFECCIONADA PARA ARMAS DE JUGUETE"

71	SOLICITANTE (S)
	D. JULIO LOPEZ LOPEZ

	DOMICILIO DEL SOLICITANTE
	Francoisco Bellvis, 31 - VALENCIA-11

72	INVENTOR (ES)
	D. JULIO LOPEZ LOPEZ

73	TITULAR (ES)
	D. JULIO LOPEZ LOPEZ

74	REPRESENTANTE
	D. JUAN LOPEZ SANCHEZ

EXPEDIENTE: MODELO DE UTILIDAD

Titular: D. JULIO LOPEZ LOPEZ

Nacionalidad: Española

Domicilio: Francisco Bellvis, 31 - VALENCIA-11

Objeto: "ESTRUCTURA PERFECCIONADA PARA ARMAS DE JUGUETE"

Prioridad:

MEMORIA DESCRIPTIVA

5 La finalidad de la presente Memoria Descriptiva es la de dar a conocer las características esenciales de una estructura perfeccionada para armas de juguete, - por la que se solicita, a favor del titular del expediente, el privilegio de exclusividad que en casos como el - presente concede la vigente Ley de la Propiedad Industrial, para su explotación en España por espacio de veinte años.

10

La estructura presentada se concreta en la forma de inmovilización del cañón del arma que, al mismo tiempo, permite la incorporación de un taleobjetivo singular o, en su caso, de un segundo cañón superpuesto al -

primero. También comprende el montaje de unas anillas para sujeción de la correa portadora del arma.

15 Las partes esenciales de la estructura presentada quedan reflejadas en las representaciones del plano adjunto, que han sido realizadas con una finalidad meramente informativa, por cuya razón, en cualquier circunstancia, deben ser consideradas en su más amplio sentido
20 y no como límite del alcance del expediente.

La figura 1ª corresponde a la representación de un arma convencional, en la que se encuentran incorporadas las novedades estructurales de que se trata. La figura 2ª muestra la forma en que se incorpora al
25 anillo que sujeta el cañón del arma y el cilindro del teleobjetivo o, en su caso, el segundo cañón. La figura 3ª muestra, según un detalle en sección transversal, la forma en que es fijado el cañón del arma, al mismo tiempo que se sustentan el cuerpo del teleobjetivo. Finalmente,
30 la figura 4ª es un último detalle, en el que se muestra la forma en que se realiza la incorporación de una de las anillas de la correa portadora del arma.

La descripción que sigue está referida al contenido de las precitadas figuras, en las cuales se ha señalado con -1- la caja del arma de que se trate, de la cual emerge el correspondiente cañón -2- que, inmediatamente después de la salida de la caja, pasa a través de un anillo -3- provisto de dos salientes axiales -4- que se apoyan sobre la misma caja e impiden su eventual giro.
40 Este anillo se prolonga, formando una especie de coque, en otro anillo superior -5-, por el que se produce el pa

so del teleobjetivo simulado -6- o, en su caso de un segundo cañón superpuesto al primero.

45 Previamente a este montaje, en la parte posterior de la caja de mecanismos, se ha montado un anillo -7- que abarca al mismo teleobjetivo simulado -6- o segundo cañón en su caso, cuya parte inferior se prolonga en un pivote partido -8- con cabeza de anclaje, destinado a atravesar la caja -1- y a introducirse, mediante
50 cierta presión, en un orificio previamente practicado al final del cañón -2-, de forma que la elasticidad proporcionada por su corte facilita la penetración y, seguidamente, su expansión y su cabeza impiden la desvinculación y dejan al cañón firmemente referido a la caja del arma.

55 La estructura se completa con la incorporación de unas anillas abiertas -9-, cuyos extremos están doblados formando unos ganchos -10- que se introducen por los oportunos orificios, de manera que, en virtud de su propia elasticidad no puedan ser sacados de su anclaje y
60 quedan firmemente unidos a la culata -11- o al punto en que se hagan necesarias estas anillas para la adición de la correa -12-.

Suficientemente descrita la naturaleza de la estructura perfeccionada, únicamente resta manifestar
65 que serán variables las circunstancias de materiales, tamaños y formas de sus diferentes partes, siempre y cuando no se vea alterada su esencialidad contenida en la siguiente

N O T A
- - - -

70 Los puntos que se reivindican en el presente -

Modelo de Utilidad son:

75 1º.- Estructura perfeccionada para armas de juguete, caracterizada por constar de un anillo doble, en forma de ocho, cuya parte inferior abarca al cañón del arma inmediatamente después de su salida de la caja y dispone de dos pivotes axiales que se apoyan en dicha caja y evitan eventuales giros, mientras que el anillo superior abarca al cuerpo cilíndrico de un teleobjetivo simulado o segundo cañón en su caso, al tiempo que en la parte posterior se incorpora un anillo, que abarca al teleobjetivo simulado o, en su caso, al segundo cañón, cuyo anillo se define en un pivote partido inferior, con cabeza de anclaje, que atraviesa a la caja y se introduce en el cañón, por su parte superior, inmovilizándolo por completo en virtud de su expansión y de su citada cabeza de anclaje, completándose la estructura con unas anillas abiertas, con ganchos elásticos en sus extremos, cuyos ganchos se introducen en oportunos orificios de arma, quedando perfectamente anclados y permitiendo la posterior incorporación, sobre las anillas, de la correa portadora del arma. Y

80

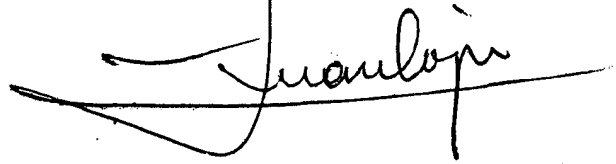
85

90

95 2º.- "ESTRUCTURA PERFECCIONADA PARA ARMAS DE JUGUETE", de conformidad en un todo en lo esencial y fines industriales a lo descrito en la precedente Memoria Descriptiva y gráficamente representado en las figuras del plano adjunto para su mejor comprensión.

Esta Memoria consta de CINCO hojas, escritas o mecanografiadas por una sola cara y a doble espacio en 96 líneas.

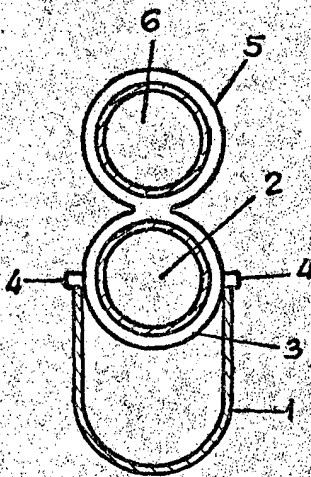
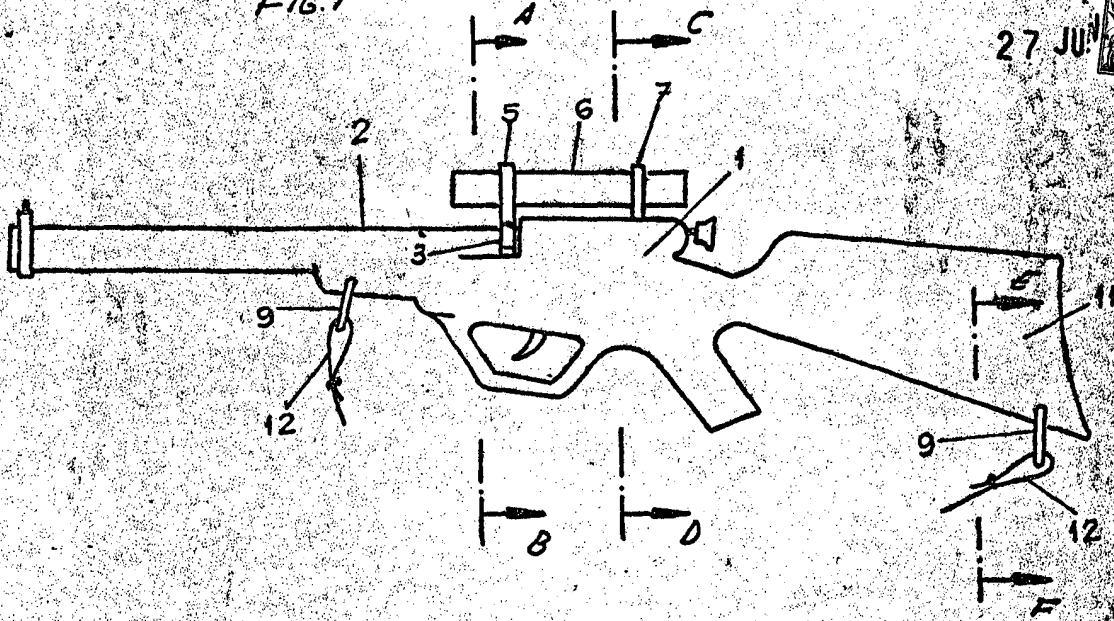
Valencia, a 23 de Junio de 1977
Por autorización del interesado.

A handwritten signature in black ink, appearing to read "Juan López", is written over a horizontal line. The signature is fluid and cursive.

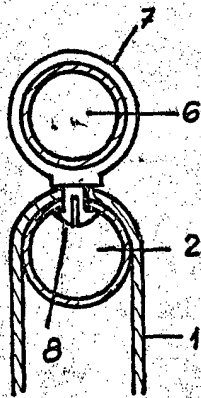


27 JUN

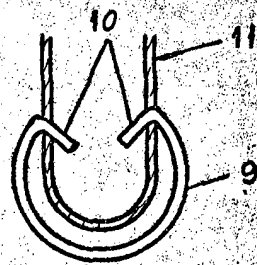
FIG. 1



SECCION A-B
FIG. 2



SECCION C-D
FIG. 3



SECCION E-F
FIG. 4

ESCALA VARIABLE
VALENCIA JUNIO 1977

P. A.

Juan Lopez