



ESPAÑA

19	ES	11	NUMERO	229555	10	Y
		21				
		22	FECHA DE PRESENTACION	27 Junio 1977		

MODELO DE UTILIDAD 229555

30	PRIORIDADES:	32	FECHA	33	PAIS
31	NUMERO				

47	FECHA DE PUBLICIDAD	81	CLASIFICACION INTERNACIONAL
			B67C

54	TITULO DE LA INVENCIÓN
	"EMBUDO PARA DEPOSITOS INSTALADOS EN ELEMENTOS MOVILES"

71	SOLICITANTE (S)
	D. CELSO CRESPO TIMONER

	DOMICILIO DEL SOLICITANTE.
	C/ Brasil, 83 - VALENCIA

72	INVENTOR (ES)
	D. CELSO CRESPO TIMONER

73	TITULAR (ES)
	D. CELSO CRESPO TIMONER

74	REPRESENTANTE
	D. JUAN LOPEZ SANCHEZ

EXPEDIENTE: **MODELO DE UTILIDAD**

Titular: **D. OLSO CRESPO TIMONER**

Nacionalidad: **Española**

Domicilio: **C/ Brasil, 83 - VALENCIA**

Objeto: **"EMBUDO PARA DEPOSITOS INSTALADOS EN ELEMENTOS MOVILES"**

Prioridad:

MEMORIA DESCRIPTIVA

A lo largo de la presente Memoria Descriptiva se dan a conocer las características principales de un embudo para depósitos instalados en elementos móviles, por el que se justifica ampliamente la solicitud, a favor del titular del expediente, del privilegio de exclusividad concedido por la vigente Ley de la Propiedad Industrial, para su explotación en España.

El embudo en cuestión consta de un amplio colector superior, de trazado prácticamente cilíndrico, moldeado generalmente en materiales plásticos, con una superficie o periferia exterior corrugada y una salida -

5

10

inferior que es conectable a la lanza o boquilla de salida de liquido o a un alargador de características apropiadas que concluye en una boquilla similar a la anterior.

15

El embudo presentado está especialmente ideado para ser utilizado en el llenado de depósitos de embarcaciones, bien sean de combustible, bien de cualquier otra naturaleza, en las que el continuo movimiento de dichas embarcaciones puede originar derrames involuntarios que, con el nuevo embudo, son perfectamente evitados.

20

Las características esenciales del embudo se exponen, de una forma gráfica, en las representaciones del plano adjunto, cuya finalidad es la de dar una amplia información sobre su naturaleza. No obstante, debe advertirse que estas representaciones únicamente tienen valor informativo, por cuya razón deben ser consideradas en su más amplio sentido y, en modo alguno, como límite del alcance del expediente.

25

30

La figura 1ª del plano corresponde a la representación del embudo según una vista en alzado semiseccionado, que muestra sus especiales características. La figura 2ª es una vista, igualmente en alzado semiseccionado, de la lanza o boquilla incorporable a la salida del embudo. Por último, la figura 3ª recoge el desarrollo y naturaleza del alargador susceptible de ser utilizado junto con el embudo, que se remata con una lanza o boquilla idéntica a la anterior.

35

40

Para facilitar la mejor comprensión de la naturaleza y uso del embudo, su descripción está referida al contenido de las precitadas figuras, en las cuales se ha

señalado con -1- la parte superior o inicio del embudo, notablemente redondeada en sus vértices, a partir de la cual se inicia su cuerpo cilíndrico, cuya periferia -2- está totalmente ondulada o corrugada, proporcionándole una gran resistencia a los bordes. Por debajo de la zona corrugada, el embudo se define en una zona troncoédica invertida -3-, cuya base menor e inferior se prolonga en un cuello cilíndrico -4-, de periferia roscada, en cuyo inicio, y por la parte interior del embudo dispone de un filtro -5- que retiene e impide el paso de impurezas.

Sobre el cuello -4- se verifica el roscado de la embocadura -6- de la boquilla o lanza de salida -7-, a lo largo de cuyo trazado troncoédico, se han previsto unas ranuras transversales -8- y otras longitudinales -9-, que facilitan el encaje de la boquilla sobre la boca del depósito de que se trate, sin impedir la necesaria entrada de aire, a través de dichas ranuras, que propicie un vertido seguro y continuado. La lanza o boquilla -7- puede resultar insuficiente para alcanzar la boca del depósito, a cuyo propósito se dispone de un alargador -10-, constituido por una manga cilíndrica, soldada en forma de fuelle, en uno de cuyos extremos concluye en la embocadura roscada -6-, idéntica a la de la boquilla -7-, mediante la cual se posibilita su unión con el embudo. En el otro extremo concluye con la zona troncoédica de la boquilla, dotada de su misma estructura y forma de aplicación.

La finalidad esencial del embudo presentado es la de evitar eventuales derramamientos de combustible o

70 liquido, por cuya razón su parte superior -1- se prolonga en una amplia valona horizontal -11-, y proyectada hacia el interior, que configura y limita una amplia boca de entrada -12- que, sin embargo, es bastante más reducida que el diámetro del cuerpo del embudo, razón por la cual el líquido puede recibir vaivenes sin que se derrame del interior.

75 Suficientemente descrita la naturaleza del Modelo presentado, sólo resta manifestar que serán variables las circunstancias de materiales, tamaños y formas de sus diferentes partes, siempre y cuando no se vea alterada su esencialidad, contenida en la siguiente

80 N O T A
- - -

Los puntos que se reivindican en el presente Modelo de Utilidad son:

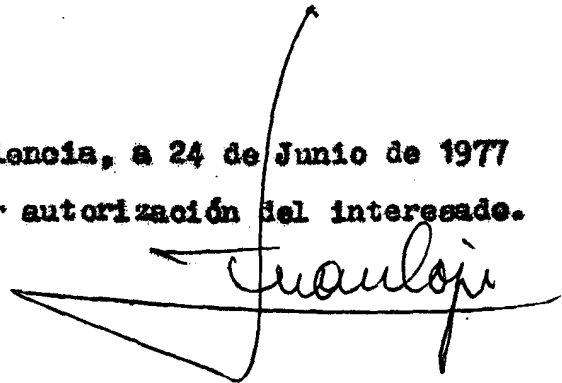
85 1º.- Embudo para depósitos instalados en elementos móviles, caracterizado por disponer de un cuerpo cilíndrico de periferia ondulada o corrugada en su misma fase de moldeo, recatado por una zona lisa superior que se prolonga en una amplia valona horizontal y proyectada hacia el interior de la embocadura, de forma que siendo ésta muy amplia es sensiblemente menor que el diámetro -
90 del cuerpo, evitando con ello los eventuales derrames del combustible o líquido contenido, aunque éste sufra vaivenes, mientras que la parte inferior del cuerpo es también lisa, de trazado troncocónico invertido, recatado por un cuello roscado y un filtro interior, sobre
95 cuyo cuello roscado se incorpora una lanza o bequilla troncocónica con ranuras exteriores transversales y lon-

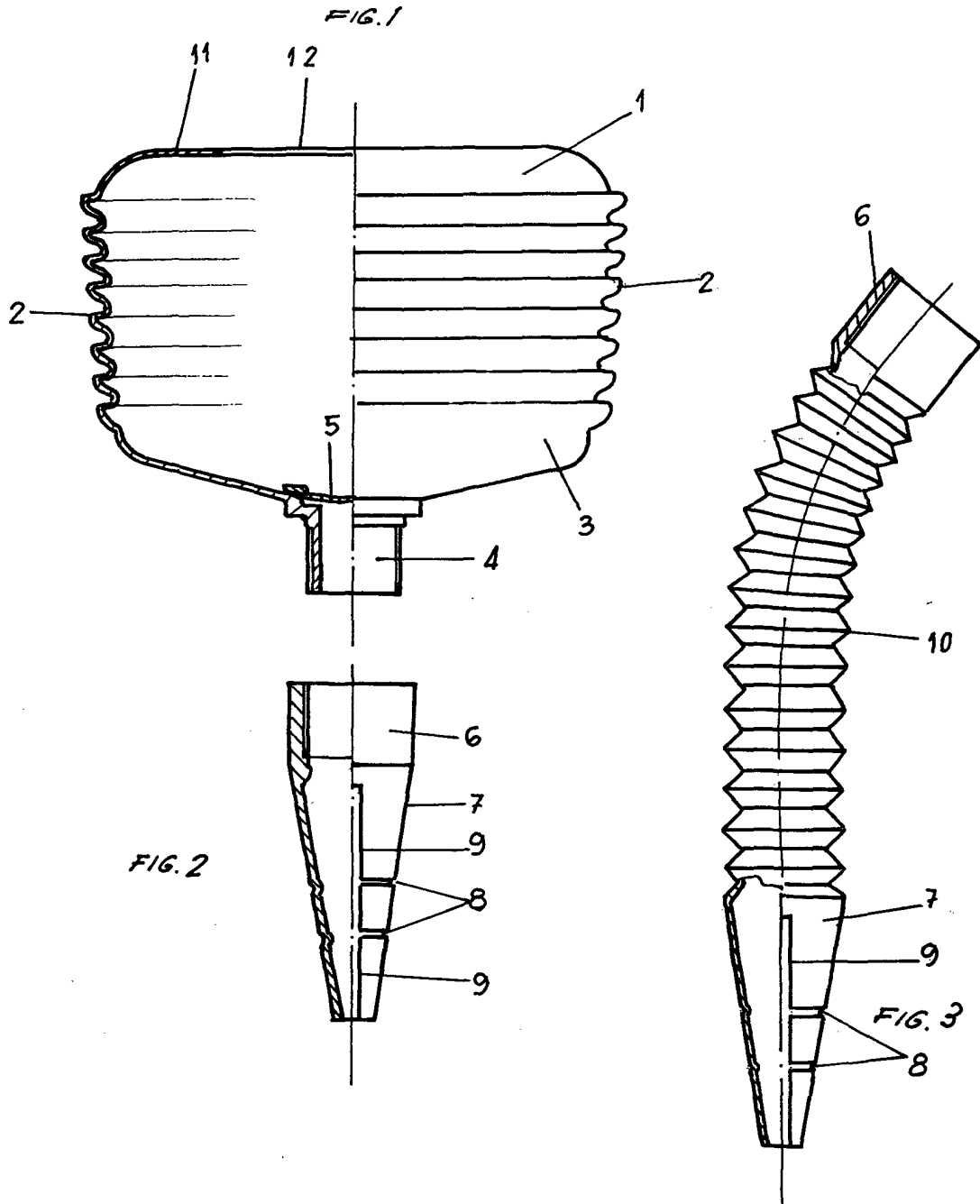
100 gitudinales que permiten su encaje sobre la boca del depósito de que se trate sin impedir la necesaria entrada de aire, cuya boquilla puede ser ventajosamente sustituida por un alargador cilindrico, de periferia moldeada en forma de muelle, dotado en un extremo de la embocadura roscada para conexión al cuello del embudo y, en el opues-
105 to de una lanza o boquilla similar a la descrita. Y

2ª.- "EMBUDO PARA DEPOSITOS INSTALADOS EN ELEMENTOS MOVILES", de conformidad en un todo en lo esencial y fines industriales a lo descrito en la precedente Memoria Descriptiva y gráficamente representado en las figuras del plano adjunto para su mejor comprensión.

110 Esta Memoria consta de CINCO hojas, escritas o mecanografiadas por una sola cara y a doble espacio en 110 líneas.

Valencia, a 24 de Junio de 1977
Por autorización del interesado.





ESCALA VARIABLE
VALENCIA JUNIO 1977
P.A.

Juanlopez