



ESPAÑA

⑩ ES	⑪	NUMERO	⑩ Y
	⑫	229542	
	⑬	FECHA DE PRESENTACION	
		25 - 6 - 77	

MODELO DE UTILIDAD

229542

⑭ PRIORIDADES:	⑮ FECHA	⑯ PAIS
⑰ NUMERO		

⑲ FECHA DE PUBLICIDAD	⑳ CLASIFICACION INTERNACIONAL
	A45F

㉑ TITULO DE LA INVENCIÓN
PARASOL, PERFECCIONADO, PARA LA CABEZA.

㉒ SOLICITANTE (S)
DON MANUEL FERRER PIRO

DOMICILIO DEL SOLICITANTE
C/ Corona - 6 - VALENCIA

㉓ INVENTOR (ES)

㉔ TITULAR (ES)

㉕ REPRESENTANTE
D. BERNARDO UNGRIA GOIBURU

1 El Estatuto vigente sobre Propiedad Industrial, de  
26 de Julio de 1929, en su texto refundido publicado el 30  
de Abril de 1930, establece los caracteres de patentabili-  
5 objeto obtener ventajas sobre lo ya conocido, admitiendo  
por consiguiente como patentables, las nuevas máquinas, a-  
paratos, instrumentos, procesos de fabricación, etc. La am  
plitud de conceptos previstos como patentables, ha llevado  
al legislador a aclarar (Artº. 46) que la enumeración con-  
10 tenida en dicho cuerpo legal es puramente enunciativa y no  
limitativa, haciéndola extensiva incluso a los descubrimien-  
tos de tipo científico (Artº. 47).

15 El Decreto de 26 de Diciembre de 1947, recogiendo  
la Orden de 18 de Noviembre de 1935, confirma el criterio  
legal de que también serán patentables los instrumentos, ob-  
jetos, o partes de los mismos, que aporten a la función a  
que son destinados, un beneficio o efecto nuevo, y en defi-  
nitiva que constituyan una mejora sustancial sobre lo ante-  
riormente conocido.

20 Pues bien, a tenor de lo expuesto, y en base al ar-  
ticulado que recoge los conceptos expresados, debe conside-  
rarse, que la invención a que se refiere la presente memo-  
ria, constituye una novedad industrial, con características  
y ventajas que la hacen merecedora del privilegio de explo-  
25 tación exclusiva que por ella se solicita, premiando así  
los méritos de quien aporta a la industria del país una me-  
jora efectiva y precisamente comprendida entre las enuncia-  
das por la Ley como patentables. (Arts. 46 y 47 en relación  
con el 171, en su nueva redacción afectada por la Orden de  
30 18 de Noviembre de 1.935).

1

La presente invención, se refiere, como su enunciado indica, a un parasol perfeccionado para la cabeza constituido a partir de un chasis metálico plegable el cual está dotado de un asidero transversal elástico que lo capacita para ser transportado fácilmente por personas, debido a su manejabilidad.

5

10

15

20

25

30

Este chasis plegable se compone por una serie de bastidores en U de diversos tamaños que constituyen las diversas partes del parasol. Partiendo de un bastidor principal en forma de U situado en posición invertida el cual se une a unas pletinas triangulares situadas en los extremos de los brazos; sobre estas pletinas vienen articulados otros dos bastidores en U más pequeñas, ambos dotados de un cierto ángulo de giro sobre sus extremos, los cuales constituyen el apoyo del parasol, habiendo situado unas pletinas de tope de abertura para estos dos bastidores, sobre las pletinas triangulares. Unidos al bastidor principal, hay otros dos bastidores en U similares a él en tamaño, y unidos de forma articulable en la parte superior del bastidor principal formando alas soporte donde va situado el toldillo del parasol. Este toldillo es basculante pudiendo ser orientado a voluntad presentando interiormente unos bolsillos. Por último, en la parte inferior del bastidor principal a la altura de las pletinas triangulares, viene montado, articulado por su zona media otro bastidor en U, soporte de una superficie flexible, que constituye el apoyo para la cabeza. En la parte superior del parasol un asidero transversal flexible, para su transporte

La presente invención se comprenderá mejor al término de la detallada descripción que a continuación se describe, acompañada de unos planos que se adjuntan a la pre

1        sente memoria descriptiva que facilitan la comprensión del modelo en cuestión.

          Los planos en cuestión nos representan las siguientes figuras:

5            Fig. 1.- En ella se ve en perspectiva el conjunto del armazon dispuesto en situación de uso.

          Fig. 2.- Muestra el perfil del armazon dispuesto en situación de plegado.

10          Fig. 3.- Corresponde a la perspectiva del todo así como a la superficie elástica que constituye el apoyo de la cabeza.

          A la vista de las mencionadas figuras, puede verse el bastidor principal (1) situado verticalmente en forma de invertida, la cual está unida por los extremos de los brazos a sendas pletinas (2 y 3) triangulares, a las cuales se unen articuladamente dos pequeños bastidores (4 y 5) dotados de una abertura angular limitada por unas pletinas tope (6) constituyendo así los pies de apoyo del armazón.

20            En la parte superior del bastidor principal (1) van dispuestas otras dos pletinas (7 y 8) una a cada lado, de forma circular unidas fijamente al bastidor principal mediante un brazo que emerge de su forma circular. Sobre estas pletinas (7 y 8), se articulan otros dos bastidores (9 y 10) de tamaño semejante al bastidor principal (1) situados uno a cada lado de este, formando alas orientables que constituyen el medio de soporte un toldo común (11) al cual se le ha dotado interiormente de unos bolsillos (12) para contener pequeños objetos. Sobre las mismas pletinas circu-

1 lares (7 y 8) se halla montado el asidero transversal (13)  
flexible para transporte del conjunto. En la parte inferior  
a la sultura de las pletinas triangulares (2 y 3) de articu-  
lación de los pies de apoyo (4 y 5), se halla montado un -  
5 bastidor (14) que constituye el soporte de la superficie -  
flexible de apoyo (15) para la cabeza; este bastidor (14) -  
tiene posibilidades de basculamiento sobre su soporte que  
se encuentra en la zona media.

10 El funcionamiento de plegado es muy simple;  
basta con tratar de llevar todos los bastidores a una posi-  
ción vertical articulandonos en sus puntos de apoyo.

15 No se considera necesario hacer más extensa  
esta descripción para que cualquier persona experta en la  
materia comprenda perfectamente cual es la idea que se de-  
sea registrar, así como las ventajas que de su realización  
industrial han de derivarse.

20 por Por todo ello y para evitar posibles imita-  
ciones se presenta esta solicitud pidiendo la explotación  
exclusiva de la idea descrita, de acuerdo con las considera-  
ciones y puntos que se desean reivindicar y que se concre-  
tan en las páginas siguientes.

---

25

30

---

1 Hecha la descripción a que se refiere la memoria  
que antecede, es preciso insistir en que los detalles de  
realización de la idea expuesta, pueden variar, es decir,  
que pueden sufrir pequeñas alteraciones, basadas siempre  
5 en los principios fundamentales de la idea, que son en esen-  
cia los que quedan reflejados en los párrafos de la descrip-  
ción hecha. En efecto, el Artículo 48 del Estatuto vigente  
sobre Propiedad Industrial, establece como no patentables,  
en su apartado tercero, "los cambios de forma, dimensiones,  
10 proporciones y materias de un objeto ya patentado" fijando  
así el criterio del legislador en el sentido de que paten-  
tada una idea que pueda dar lugar a una realidad práctica  
e industrializable, nadie podrá apoyarse en ella para, a  
pretexto de haber introducido ligeras modificaciones, pre-  
15 sentarla como nueva y propia.

Este principio, en cuanto al alcance de la protec-  
ción del objeto patentado se refiere, se halla confirmado  
por numerosas Sentencias del Tribunal Supremo, y entre -  
ellas, como más terminantes, en las de fechas 16 de octubre  
20 de 1954, 23 de enero de 1959, 20 de marzo de 1964 y otras.

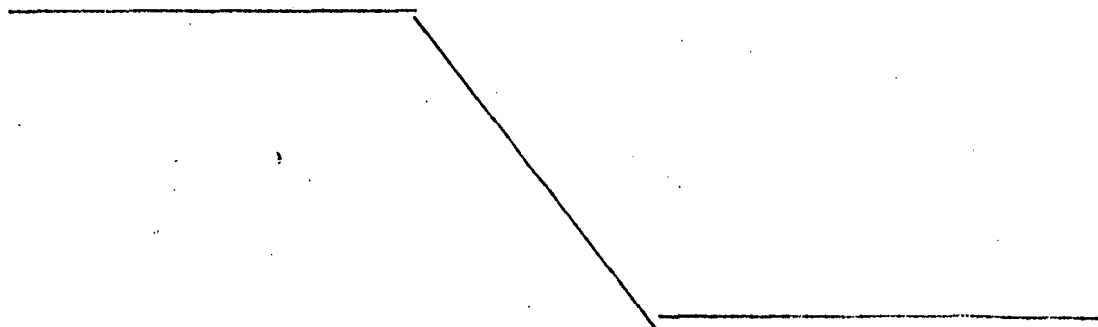
Establecido el concepto expresado, en cuanto a la  
amplitud que debe darse a la protección solicitada, se re-  
dacta a continuación la Nota de Reivindicaciones, de acuer-  
do con lo que se establece en el último párrafo del apar-  
25 tado tercero del Artículo 100 de la Ley, sintetizando así  
las novedades que se desean reivindicar:

#### NOTA DE REIVINDICACIONES

En resumen, el privilegio de explotación exclusi-  
va que se solicita, recaerá sobre las reivindicaciones si-  
30 guientes:

1            1.- PARASOL, PERFECCIONADO, PARA LA CABEZA, carac-  
terizado esencialmente por el hecho de comprender una ar-  
madura metálica constituida por un bastidor en U invertida  
5            cuyos brazos están unidos a sendas pletinas triangulares,  
sobre las que vienen articulados dos pequeños bastidores en  
U, articulados por sus brazos sobre dichas pletinas y que  
pueden moverse en arco para formar una agulación determinante  
de constituir apoyo sobre el suelo, presentando dichas pletinas  
10            topes de apertura; viniendo unidos al bastidor principal  
otros dos bastidores en U, similares al primero en tamaño,  
y unidos articuladamente a la parte superior de éste para  
formar dos alas, soporte de un toldillo basculante, orientables  
a voluntad, cuyos toldillo presenta interiormente bolsillos  
15            para contener pequeños objetos, mientras que en la parte  
central del primer bastidor, a la altura de las pletinas inferiores,  
viene montado, articulado por su parte media, otro bastidor  
en U, soporte de una superficie por su parte media, otro bastidor  
en U, soporte de una superficie flexible, constitutiva del apoyo  
20            de la cabeza; presentando en la parte superior del conjunto un  
asidero transversal, flexible, para su transporte.

2.- Se reivindica por último como objeto sobre el que  
ha de recaer el Modelo de Utilidad que se solicita: PARASOL  
PERFECCIONADO, PARA LA CABEZA.





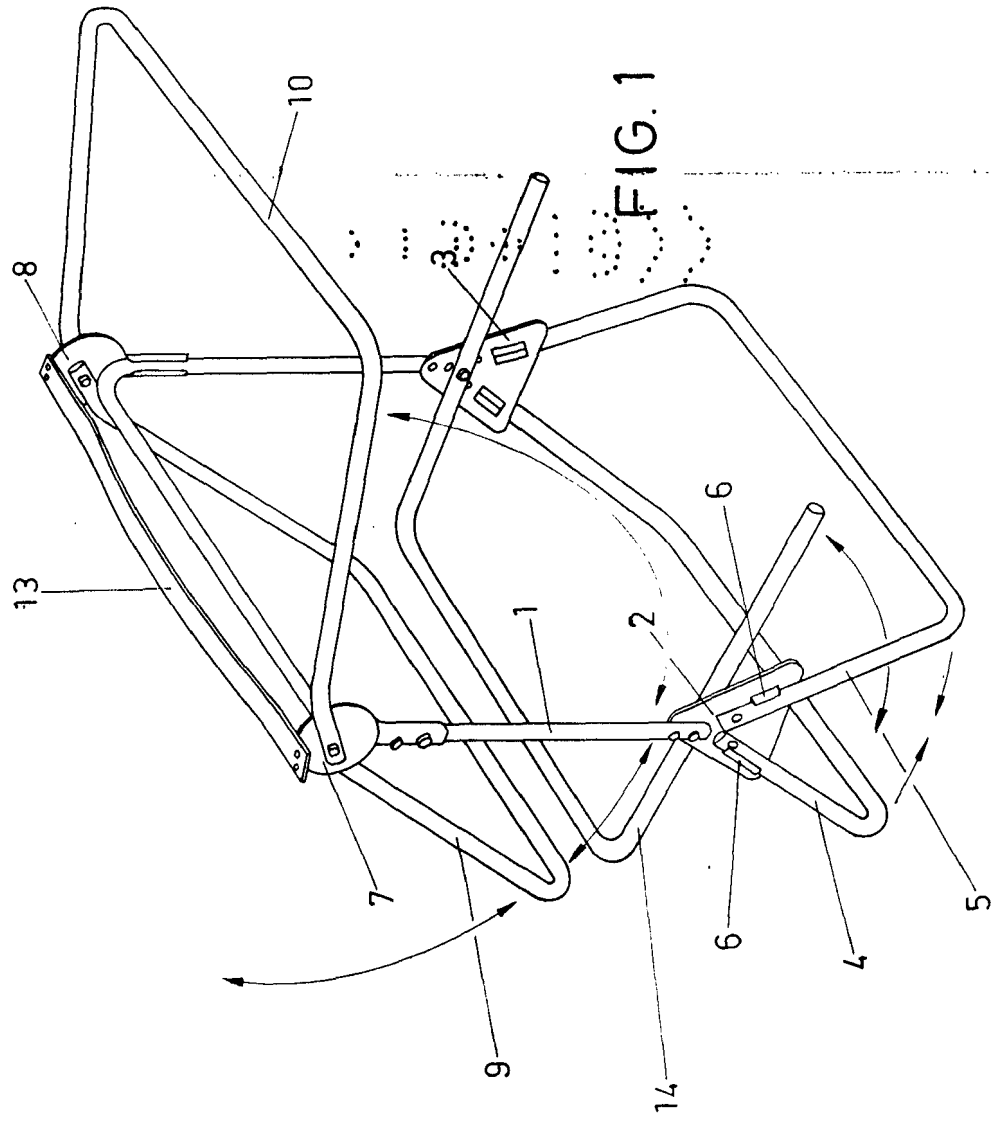


FIG. 1

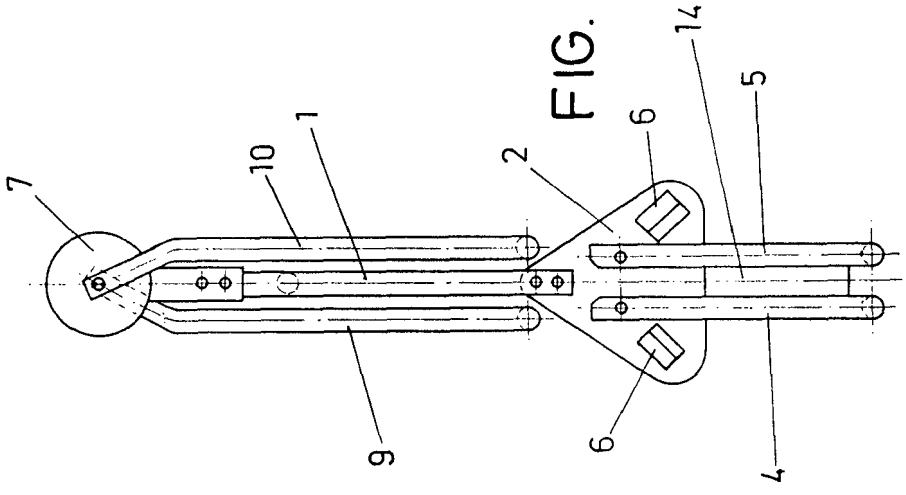


FIG. 2

ESCALA VARIABLE  
 Madrid, 25 de Junio de 1977  
 BERNARDO UNGERBA  
 P. P.

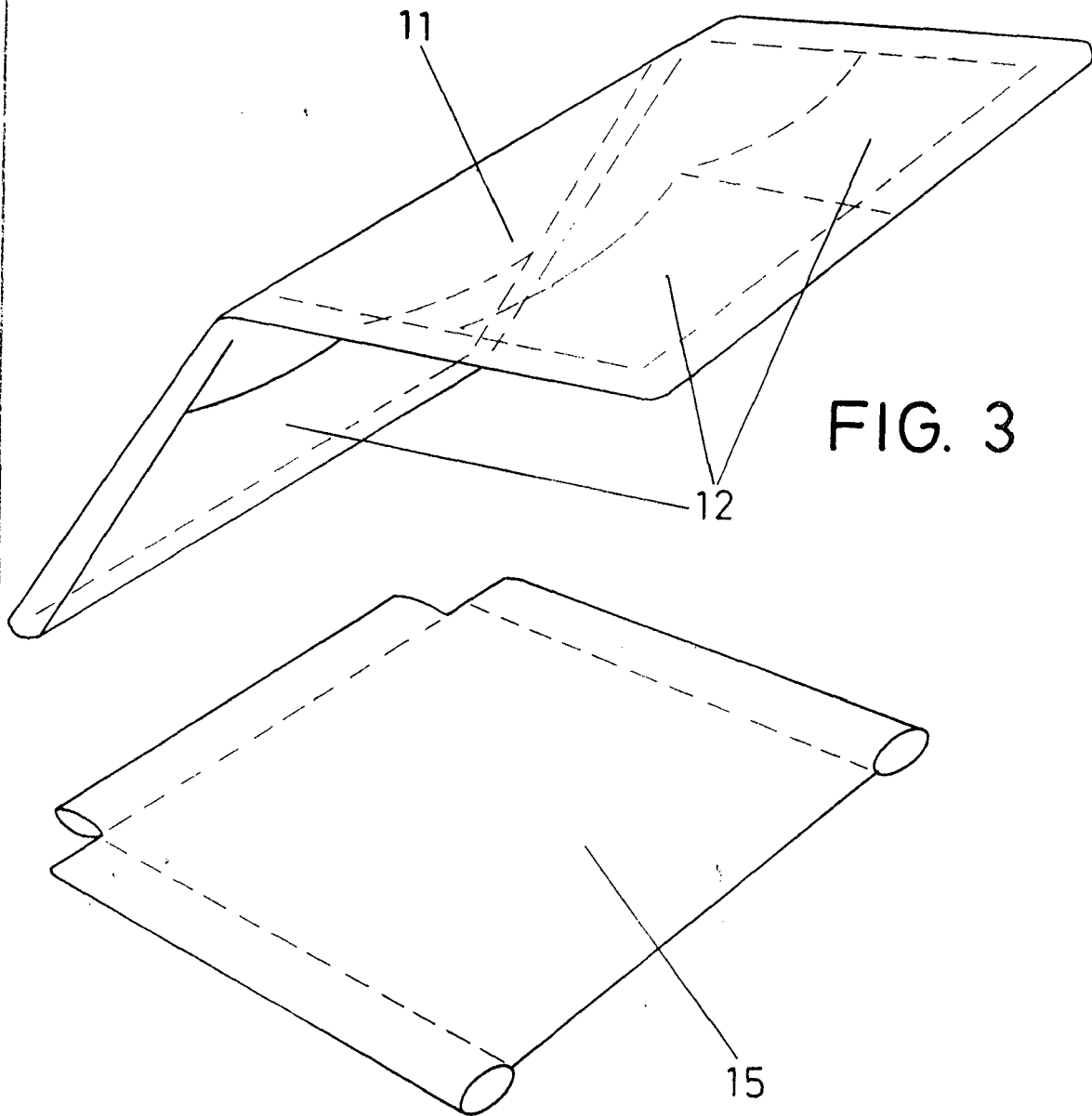


FIG. 3

ESCALA VARIABLE

Madrid, 25 de Junio de 1977

BERNARDO ANGRIA

p. p.