



ESPAÑA

| | | | | |
|-------|----|-----------------------|--------|------|
| 19 ES | 11 | NUMERO | 229535 | 10 Y |
| | 21 | | | |
| | 22 | FECHA DE PRESENTACION | | |

229535

MODELO DE UTILIDAD



| | | |
|-----------------|----------|---------|
| 30 PRIORIDADES: | 32 FECHA | 33 PAIS |
| 31 NUMERO | | |

| | |
|------------------------|--------------------------------|
| 47 FECHA DE PUBLICIDAD | 51 CLASIFICACION INTERNACIONAL |
| | B42F = A61C |

| |
|---|
| 54 TITULO DE LA INVENCIÓN |
| "FICHA ARCHIVADORA DE RADIOGRAFIAS DENTALES". |

| |
|---|
| 71 SOLICITANTE (S) |
| ORGANIZACION DENTAL INTERNACIONAL, S.A. (ODISA) |

| |
|----------------------------------|
| DOMICILIO DEL SOLICITANTE |
| Victor Pradera, 73 - MADRID (8). |

| |
|------------------|
| 72 INVENTOR (ES) |
| |

| |
|-----------------|
| 73 TITULAR (ES) |
| |

| | |
|--------------------------------|-----------------------|
| 74 REPRESENTANTE | n/ref: OG: 33.044 MLP |
| D. Francisco GARCIA CABRERIZO. | |



La presente Memoria descriptiva tiene como fin la declaración del objeto sobre que ha de recaer el privilegio de explotación industrial y comercial, exclusiva en el territorio nacional, de un Modelo de Utilidad conforme a la Legislación vigente en materia de Propiedad Industrial, que según expresa el enunciado, trata de una ficha archivadora de radiografías dentales.

La finalidad del presente invento es la de permitir mantener reunidas una pluralidad de radiografías dentales de un mismo paciente, y siempre perfecta y directamente visibles para su estudio.

Dicha ficha viene a sustituir ventajosamente a los tradicionales sistemas de archivo en bolsas, más incómodas de manejar.

Sustancialmente, la ficha está constituida por una cartulina de dimensiones adecuadas, dotada de una serie de ventanas cuyas dimensiones se adaptan a las convencionales de las radiografías dentales. En principio, dichas ventanas están cubiertas por una tapa producida en la operación de estampación para formar la ventana, quedando retenidas por adherencia a una lámina posterior transparente, cuya superficie en contacto con la cartulina está dotada de una materia autoadhesiva, de modo que venga a establecerse un conjunto. Así, cuando es preciso montar una o más radiografías, basta desprender la cubierta protectora de la ventanilla correspondiente para adosar la ficha, la cual quedará perfectamente adherida en su alojamiento. A medida que sea preciso incluir más radiografías, se van descubriendo nuevas ventanas, de modo que durante su uso se encuentran perfectamente protegidas por la cubierta correspondiente.



Con el fin de facilitar la interpretación más exacta del objeto sobre que ha de recaer el presente privilegio, en el plano adjunto complementario de esta exposición, se representa una forma práctica para la realización industrial y únicamente a título de ejemplo y, por consiguiente, sin carácter exhaustivo sino meramente informativo.

En dicho plano:

La figura 1, representa una vista frontal de una ficha según la invención.

10. La figura 2, muestra un detalle ampliado de una ficha parcialmente desmembrada.

En las mencionadas ilustraciones, las referencias corresponden:

- 1.- Cartulina.
15. 2.- Cubiertas de ventanas.
- 3.- Referencia.
- 4.- Lámina adhesiva posterior.
- 5.- Radiografía.

20. Como se desprende de la detenida observación del mencionado plano, el objeto que se preconiza está constituido por una cartulina -1-, dotada de una serie de ventanas rectangulares de dimensiones adecuadas cerradas por unas cubiertas -2- obtenidas en el mismo proceso de estampación para la obtención de dichas ventanas; en un punto más adecuado, como por ejemplo el ángulo superior izquierda, se dispone un espacio de referencia -3- en el que se puede inscribir el nombre del paciente a que pertenecen las radiografías montadas en la tarjeta o ficha -1-.

25. Por la parte posterior de dicha ficha o cartulina -1- se vincula una lámina transparente autoadhesiva -4-, que

30.

viene a formar un solo conjunto con dicha cartulina -1-, do-
tándola además de una cierta rigidez,

En estas condiciones, cuando es necesario montar -
una o más radiografías -5-, basta desprender una o más cu-
5. biertas -2- de ventanas, de modo que a través de la ventana
se presente la superficie adhesiva de la lámina posterior-4-
para fijar por adherencia la o las radiografías -5-.

Como es natural, cada una de las ventanas están di-
mensionadas de acuerdo con las dimensiones previstas para --
10. las radiografías -5-, de modo que éstas ajusten conveniente-
mente en dichas ventanas, quedando de reserva las no utiliza-
das hasta una nueva ocasión, de modo que un mismo paciente -
pueda disponer de una ficha -1- en que se encuentren monta--
das una serie de radiografías -5-.

15. Descrita suficientemente la naturaleza del invento,
así como un ejemplo de realización práctica del mismo, sola-
mente cabe añadir que en dicho ejemplo es posible introducir
cambios de materias, formas y disposición de sus elementos,-
siempre que tales alteraciones no supongan variación sustan-
20. cial en el objeto reivindicado.

El solicitante se reserva el derecho de extender -
esta demanda a los países extranjeros, reivindicando la mis-
ma prioridad de la presente solicitud al amparo del Convenio
Internacional para la protección de la Propiedad Industrial.

25. N O T A

El Modelo de Utilidad, que se solicita por veinte
años para España, de acuerdo con la vigente Legislación, de-
berá recaer sobre: "FICHA ARCHIVADORA DE RADIOGRAFIAS DENTA-
LES", según las características esenciales de las siguien-
30. tes:



REIVINDICACIONES

- 1^a.- Ficha archivadora de radiografías dentales, ² 3-17-1977
 caracterizada porque está constituida por una cartulina de -
 dimensiones adecuadas, dotada de una serie de ventanas de --
 5. igual dimensión que las radiografías a contener, cubiertas -
 por una lámina protectora obtenida por la propia estampación
 de corte; en la parte posterior de la cartulina se vincula -
 una lámina transparente autoadhesiva, de modo que desprendien
 do la cubierta protectora de cada ventana quede la superficie
 10. adhesiva en disposición receptora de una radiografía por sim
 ple contacto.

- 2^a.- Ficha archivadora de radiografías dentales, -
 según la anterior reivindicación, caracterizada porque en una
 zona adecuada frontal de la cartulina se prevee un espacio -
 15. destinado a identificación del paciente a quien corresponden
 las radiografías.

3^a.- "FICHA ARCHIVADORA DE RADIOGRAFIAS DENTALES".
 Según queda sustancialmente descrito en la presente

.../...

20.

25.

5.



memoria que consta de cinco hojas, escritas a máquina por una sola cara y acompañada de dibujos.

Madrid, 23 JUN. 1977

ORGANIZACION DENTAL INTERNACIONAL, S.A. (ODISA).

P.P. FRANCISCO GARCIA CABRERIZO
P.P.

Firmado: M. Dolores Jorquera

5.

23

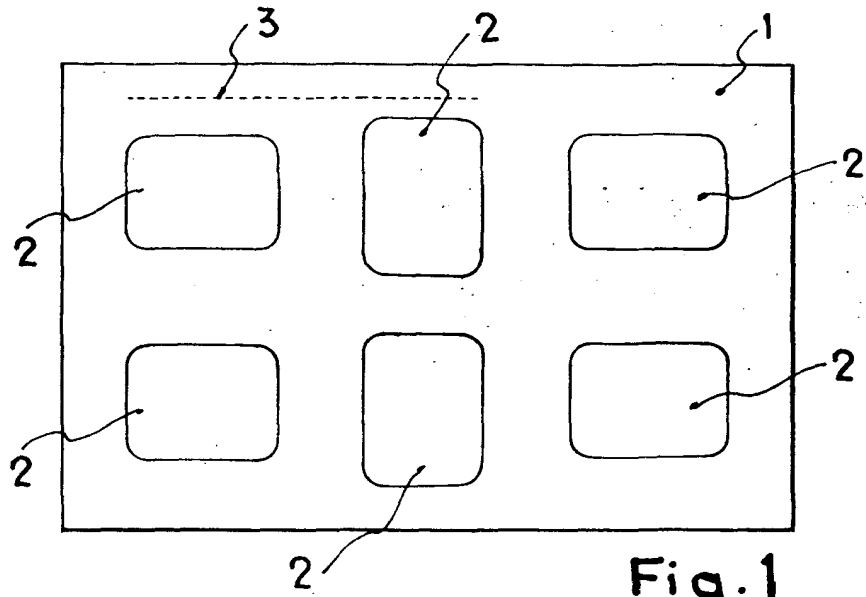


Fig. 1

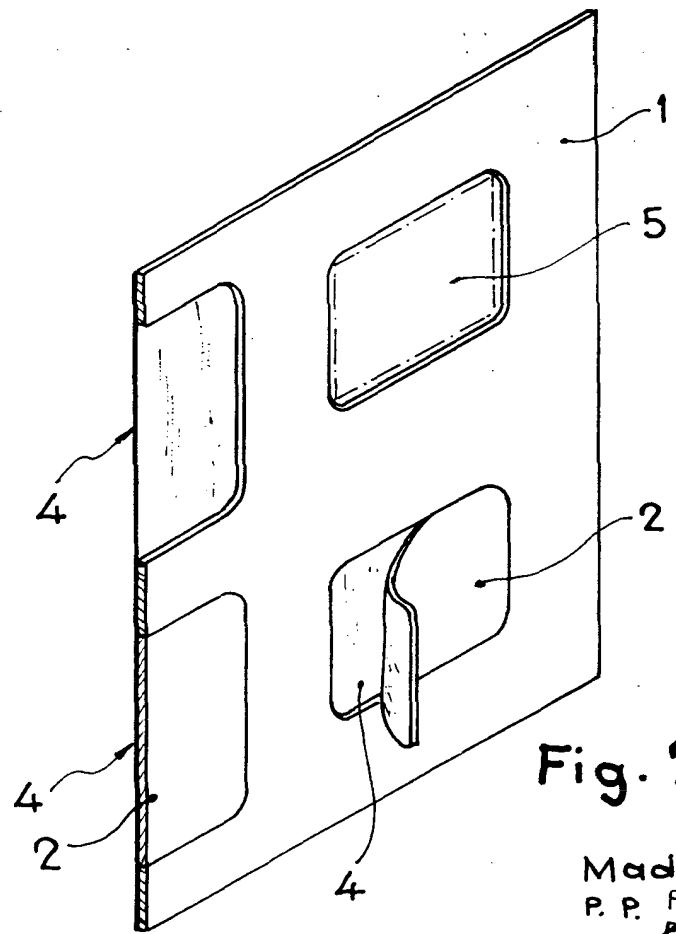


Fig. 2

Madrid, 23 JUN. 1977
P. P. FRANCISCO GARCIA CABRERZO
P. P.

[Handwritten signature]
Firmado: M.ª Dolores Jorquera

Escala variable