



19 ES	11	NUMERO	10 Y
	21	229531	
	22	FECHA DE PRESENTACION	
		23-6-77	

2 bis

229531

MODELO DE UTILIDAD

50 PRIORIDADES:	32 FECHA	33 PAIS
31 NUMERO		

47 FECHA DE PUBLICACION	51 CLASIFICACION INTERNACIONAL
-------------------------	--------------------------------

54 TITULO DE LA INVENCIÓN

SOBRE CONTINUO CON DOCUMENTACION INTERIOR PERFECCIONADO.

71 SOLICITANTE (S)

GRAFICARTON, S.A.

DOMICILIO DEL SOLICITANTE

Pol. Industrial Crtra. Amarilla - C/L - 53 - 54 SEVILLA - 7

72 INVENTOR (ES)

73 TITULAR (ES)

74 REPRESENTANTE

D. BERNARDO UNGRIA GOIBURU

1 El Estatuto vigente sobre Propiedad Industrial, de
26 de Julio de 1929, en su texto refundido publicado el 30
de Abril de 1930, establece los caracteres de patentabili-
5 objeto obtener ventajas sobre lo ya conocido, admitiendo
por consiguiente como patentables, las nuevas máquinas, a-
paratos, instrumentos, procesos de fabricación, etc. La am-
plitud de conceptos previstos como patentables, ha llevado
al legislador a aclarar (Artº. 46) que la enumeración con-
10 tenida en dicho cuerpo legal es puramente enunciativa y no
limitativa, haciéndola extensiva incluso a los descubrimien-
tos de tipo científico (Artº. 47).

15 El Decreto de 26 de Diciembre de 1947, recogiendo
la Orden de 18 de Noviembre de 1935, confirma el criterio
legal de que también serán patentables los instrumentos, ob-
jetos, o partes de los mismos, que aporten a la función a
que son destinados, un beneficio o efecto nuevo, y en defi-
nitiva que constituyan una mejora sustancial sobre lo ante-
riormente conocido.

20 Pues bien, a tenor de lo expuesto, y en base al ar-
ticulado que recoge los conceptos expresados, debe conside-
rarse, que la invención a que se refiere la presente memo-
ria, constituye una novedad industrial, con características
25 y ventajas que la hacen merecedora del privilegio de explo-
tación exclusiva que por ella se solicita, premiando así
los méritos de quien aporta a la industria del país una me-
jora efectiva y precisamente comprendida entre las enuncia-
das por la Ley como patentables. (Arts. 46 y 47 en relación
30 con el 171, en su nueva redacción afectada por la Orden de
18 de Noviembre de 1.935).

1 La presente invención, según se expresa en el enun-
ciado de esta memoria descriptiva, se refiere a un sobre
continuo con documentación interior, perfeccionado, cuya
5 finalidad presenta una ventajosa realización para la unión
y posterior separación de la documentación inserta en los
sobres de envío.

 En líneas generales, el invento trata de unos perfec-
cionamientos introducidos en sobres con documentación inte-
rior, los cuales consisten en dotar a la documentación inte-
10 rior antes de su inserción entre las bandas del sobre de en-
vio, de unas perforaciones arqueadas regularmente distancia-
das entre sí y colocadas entre los bordes constitutivos de
su periferia. Tras la unión de la documentación y las ban-
das constitutivas del sobre de envío son simultáneamente per-
15 foradas por unas incisiones longitudinales, conectando por
ende entre sí las perforaciones arqueadas.

 Para complementar la descripción que seguidamente
se va a realizar y con el fin de ayudar a una mejor compren-
sión de las características del invento, se acompaña a la
20 presente memoria y como parte integrante de la misma, una
única hoja de dibujos en la que quedan representadas las si-
guientes figuras:

 FIGURA 1ª, representa una perspectiva de todo el
conjunto, en el cual están suprimidas las bandas laterales
25 de arrastre y además presenta, tanto la banda superior como
la inferior, uno de sus extremos levantados para la mejor
visión de la disposición del conjunto.

 En la figura 2ª, se representa una vista en planta
de todo el conjunto en la cual se ha suprimido aproxima-
30

1 mente la mitad de la banda superior.

5 Como puede observarse, a tenor de los planos comentados, todo el conjunto está formado por una pluralidad de bandas de papel iguales, referenciándose con 1 la banda superior constitutiva del sobre de envío y con 2 su banda inferior.

10 Las bandas de papel que sirven como documentación (de las que solamente se ha representado una banda) quedan referenciadas con 3, habiéndose previsto que dos de estas bandas formen un sobre para el reenvío de documentación.

15 Todas estas bandas de papel continuo son del tipo de las lateralmente perforadas 4 para el arrastre por la máquina adecuada, y tanto longitudinal como transversalmente, presentan unas líneas de debilitamiento 5, tanto para la desvinculación del sobre de las bandas laterales perforadas como de los sobres contiguos formadores de la banda continua.

20 Asimismo, todos los documentos que conforman el conjunto pueden tener posibilidad de copia por decalco, bien por contener hojas de papel carbonado o por utilizar en la formación del conjunto papel químicamente tratado en todo o en parte de cada uno de los documentos, tanto en el anverso como en el reverso de cada hoja.

25 Cada una de las bandas 1 y 2 formadoras del sobre de envío, presentan en toda su periferia unas zonas encoladas 6 para el perfecto cerramiento de todo el conjunto del sobre.

30 La documentación 3 antes de incorporarla al conjunto múltiple se provee de una pluralidad de perforaciones 7

1 separadas en serie, con forma generalmente arqueada.

5 Tras la unión, las partes anterior y posterior de cada banda 1 y 2 del sobre y las bandas de documentación 3, son simultaneamente perforadas por incisiones 8, conectando por ende las perforaciones 7 contiguas y definiendo la zona marginal de encolado 6.

La documentación interior 3 es también recibida y adhesivamente asegurada entre las partes anterior y posterior de las bandas 1 y 2 del sobre.

10 Los bordes trepados configurativos del sobre se extienden a través de la línea rasgable 9, de suerte que al abrir el sobre herméticamente cerrado, la documentación interior 3 queda libre del mismo y puede ser fácilmente retirada.

15 No se considera necesario hacer más extensa esta descripción, para que cualquier persona perita en la materia comprenda perfectamente cual es la idea que se desea registrar, así como las ventajas que de su realización industrial han de derivarse.

20 Por todo ello y para evitar posibles imitaciones, se presenta esta solicitud pidiendo la explotación exclusiva de la idea descrita, de acuerdo con las consideraciones y puntos que se desean reivindicar, que se concretan en las páginas siguientes:

25

30

1 Hecha la descripción a que se refiere la memoria
que antecede, es preciso insistir en que los detalles de
realización de la idea expuesta, pueden variar, es decir,
que pueden sufrir pequeñas alteraciones, basadas siempre
5 en los principios fundamentales de la idea, que son en esen-
cia los que quedan reflejados en los párrafos de la descrip-
ción hecha. En efecto, el Artículo 48 del Estatuto vigente
sobre Propiedad Industrial, establece como no patentables,
en su apartado tercero, "los cambios de forma, dimensiones,
10 proporciones y materias de un objeto ya patentado" fijando
así el criterio del legislador en el sentido de que paten-
tada una idea que pueda dar lugar a una realidad práctica
e industrializable, nadie podrá apoyarse en ella para, a
pretexto de haber introducido ligeras modificaciones, pre-
15 sentarla como nueva y propia.

Este principio, en cuanto al alcance de la protec-
ción del objeto patentado se refiere, se halla confirmado
por numerosas Sentencias del Tribunal Supremo, y entre -
ellas, como más terminantes, en las de fechas 16 de octubre
20 de 1954, 23 de enero de 1959, 20 de marzo de 1964 y otras.

Establecido el concepto expresado, en cuanto a la
amplitud que debe darse a la protección solicitada, se re-
dacta a continuación la Nota de Reivindicaciones, de acuer-
do con lo que se establece en el último párrafo del apar-
tado tercero del Artículo 100 de la Ley, sintetizando así
25 las novedades que se desean reivindicar:

NOTA DE REIVINDICACIONES

En resumen, el privilegio de explotación exclusi-
va que se solicita, recaerá sobre las reivindicaciones si-
30 guientes:

1

1a.- SOBRE CONTINUO CON DOCUMENTACION INTERIOR PERFECCIONADO, que siendo del tipo de los constituidos mediante al menos dos bandas de papel continuo y superpuesto, formativas del sobre de envio y de las que disponen en su interior de documentación de envio o de envio y reenvio, presentando además líneas transversales y longitudinales de debilitamiento para la desvinculación del sobre de los contiguos y de las bandas laterales de arrastre, esencialmente se caracteriza porque la documentación interior antes de incorporarla al conjunto se provee, en las zonas cercanas a tres de sus bordes, de una pluralidad de perforaciones arqueadas, disponiéndose que tras la unión por pegado de todas las bandas de papel, sean perforadas por incisiones que unen entre sí las perforaciones arqueadas.

5

10

15

2a.- SOBRE CONTINUO CON DOCUMENTACION INTERIOR PERFECCIONADO, según la reivindicación que esencialmente se caracteriza porque se prevé que todos los documentos que conforman el conjunto puedan tener posibilidad de copia por decalco, bien por contener hojas de papel carbonado o por utilizar en la formación del conjunto papel químicamente tratado en todo o en parte de cada uno de los documentos, tanto en el anverso como en el reverso de cada hoja.

20

25

3a.- Se reivindica por último como objeto sobre el que ha de recaer el Modelo de Utilidad que se solicita por:
SOBRE CONTINUO CON DOCUMENTACION INTERIOR PERFECCIONADO.

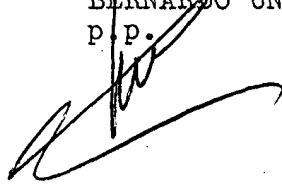
30

1 Todo conforme queda descrito y reivindicado en la
presente memoria descriptiva, que consta de ocho páginas me
canografiadas y dibujos adjuntos.

5
Madrid, 23 Junio de 1.977

BERNARDO UNGRIA

p. p.



10

15

20

25

30

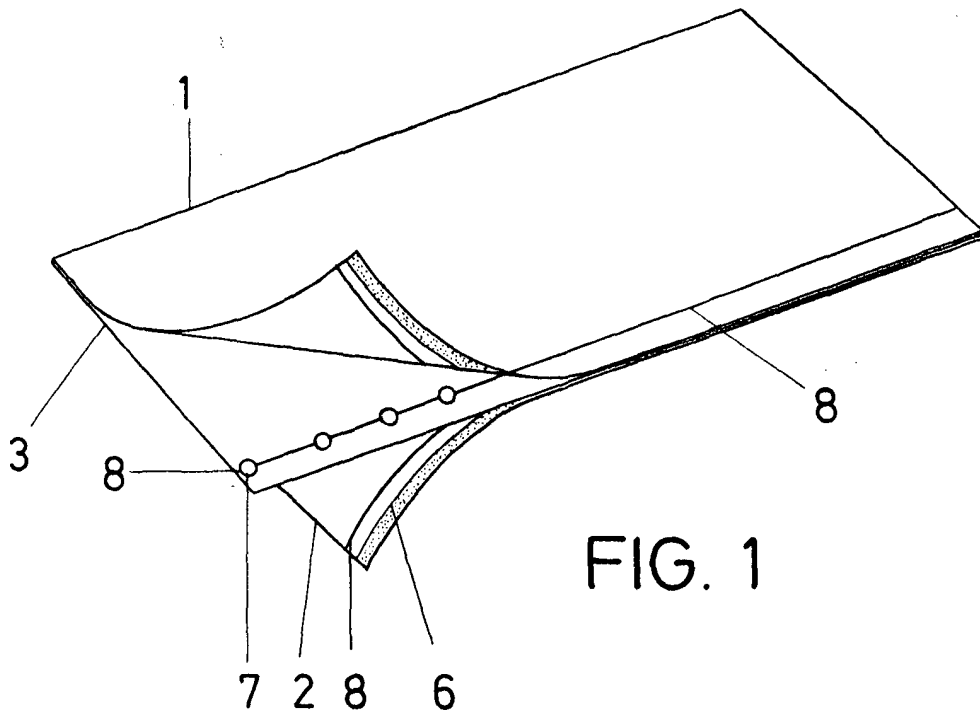


FIG. 1

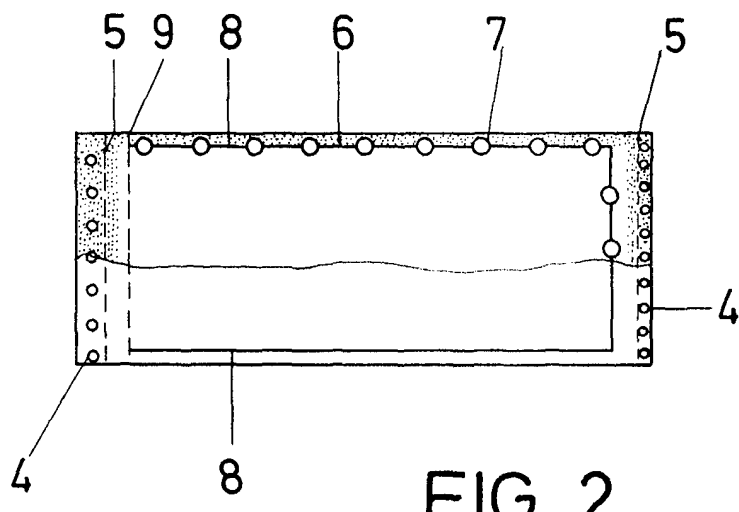


FIG. 2

ESCALA VARIABLE
Madrid, de Julio de 197
BERNARDO UNGRIA
p. p.