



1           El Estatuto vigente sobre Propiedad Industrial, de  
26 de Julio de 1929, en su texto refundido publicado el 30  
de Abril de 1930, establece los caracteres de patentabili-  
5           dad de las invenciones de tipo industrial que tienen por  
objeto obtener ventajas sobre lo ya conocido, admitiendo  
por consiguiente como patentables, las nuevas máquinas, a-  
paratos, instrumentos, procesos de fabricación, etc. La am  
plitud de conceptos previstos como patentables, ha llevado  
al legislador a aclarar (Artº. 46) que la enumeración con-  
10           tenida en dicho cuerpo legal es puramente enunciativa y no  
limitativa, haciéndola extensiva incluso a los descubrimient  
os de tipo científico (Artº. 47).

          El Decreto de 26 de Diciembre de 1947, recogiendo  
la Orden de 18 de Noviembre de 1935, confirma el criterio  
15           legal de que también serán patentables los instrumentos, ob  
jetos, o partes de los mismos, que aporten a la función a  
que son destinados, un beneficio o efecto nuevo, y en defin  
itiva que constituyan una mejora sustancial sobre lo anter  
iormente conocido.

20           Pues bien, a tenor de lo expuesto, y en base al ar  
ticulado que recoge los conceptos expresados, debe conside-  
rarse, que la invención a que se refiere la presente memo-  
ria, constituye una novedad industrial, con características  
y ventajas que la hacen merecedora del privilegio de explo-  
25           tación exclusiva que por ella se solicita, premiando así  
los méritos de quien aporta a la industria del país una me-  
jora efectiva y precisamente comprendida entre las enuncia-  
das por la Ley como patentables. (Arts. 46 y 47 en relación  
30           con el 171, en su nueva redacción. afectada por la Orden de  
18 de Noviembre de 1935).

1                   La presente invención, según se expresa en el  
enunciado de esta memoria descriptiva, se refiere a una me  
sa auxiliar perfeccionada, la cual ha sido concebida y rea  
lizada en orden a obtener numerosas y notables ventajas -  
5                   respecto a otras existentes de análogas finalidades.

                  La mesa objeto de la invención ha sido realiza  
da en orden a obtener una mesa auxiliar de múltiples usos,  
la cual comprende básicamente un tablero superior y un es  
tante inferior.

10                   Tablero y estante emergen en voladizo, por lo  
que pueden ser utilizados con mayor comodidad, ya que en  
tre ambos, tablero y estante, puede pasar un cuerpo. Así,  
por ejemplo, puede ponerse el tablero al alcance de una per  
sona yacente pasando el estante bajo la cama, amaca, etc.  
15                   en que yace dicha persona.

                  Este hecho en sí es conocido, pero el objeto de  
la solicitud de este modelo de utilidad se refiere, como -  
se verá posteriormente, a los medios empleados para conse  
guirlo.

20                   Asimismo, la mesa propiamente dicha está provis  
ta de ruedas orientables convencionales.

                  El conjunto que constituye la mesa se forma me  
diante un marco maestro, preferentemente tubular, que pre  
senta al menos dos laterales paralelos y que está doblado  
25                   longitudinalmente, con respecto a dichos laterales parale  
los hasta acercar los otros laterales entre sí, los cuales  
se constituyen en puntales que por un extremo se apoyan en  
los laterales doblados inferiores y por el otro sustentan  
los laterales superiores, los cuales provistos de un table  
30                   ro transparente, aunque pueden tener cualquier otro tablero

1 determinan la superficie de la mesa, la cual ventajosamente se apoya sobre elementos rodantes, con la particularidad de que sobre el lateral doblado que constituye dicha base incorpora un tablero, semejante al superior que determina una bandeja.

5 Por otra parte, los laterales paralelos que determinan la superficie de la mesa y la bandeja, son susceptibles de incorporar una baranda circundante que limiten superficialmente mesa y bandeja.

10 Asimismo, y optativamente, se prevé un segundo marco auxiliar que de menores dimensiones que el marco maestro está inscrito en el mismo doblado y solidarizado, concéntricamente al referido marco maestro, mediante pasadores u otros medios convencionales, de tal forma que este segundo marco auxiliar constituye, por su lateral superior, una barandilla circundante del lateral superior del propio marco, en el que se sustenta el tablero de la mesa, en tanto que por su lateral inferior constituye barandilla del lateral inferior del marco maestro en el que se sustenta el estante y en el que se le solidarizan los apoyos rodantes.

15 Para complementar la descripción que seguidamente se va a realizar y con objeto de ayudar a una mejor comprensión de las características del invento, se acompaña a la presente memoria descriptiva de un juego de planos cuyas figuras representan lo siguiente:

20 Figura 1ª.- Muestra una vista en perspectiva de una forma de realizar la mesa, según la invención.

25 Figura 2ª.- Muestra una vista general del marco, con al menos dos de sus lados paralelos, a partir del cual se obtiene la propia mesa.

1                   Figura 3ª.- Muestra una vista en perspectiva de una mesa similar a la representada en la figura 1ª, donde se aprecian sendas dobleces arqueadas producidas en el marco a partir del cual se constituye la propia mesa.

5                   Figura 4ª.- Muestra otra mesa similar a la representada en la figura anterior, donde se aprecia un elemento tubular sobre la superficie superior de la mesa y sobre la base de la misma, cuyo perfil tubular constituye una barandilla circundante que limita superficialmente la referida superficie de la mesa y de la bandeja.

10                   Figura 5ª.- Muestra la misma mesa dotada de un marco auxiliar de menores dimensiones que el que constituye la propia mesa.

15                   Figura 6ª.- Muestra otra forma de realizar una mesa según un marco rectangular idéntico al que configuran las mesas anteriormente descritas.

20                   Finalmente, la figura 7ª, muestra otra forma de realización con el marco dotado de diversos acodamientos, determinando una superficie superior de la mesa, así como de la bandeja, de forma poligonal.

25                   A la vista de las mencionadas figuras, y concretándonos a la figura 1ª y 2ª, puede observarse que la mesa propiamente dicha se constituye a partir de un marco maestro (1), con al menos dos de sus lados laterales paralelos, no teniendo por qué ser de igual longitud ni por qué ser rectos los otros dos lados. Dicho marco (1) es preferentemente tubular y está doblado longitudinalmente con respecto a los laterales paralelos, hasta acercar los otros laterales entre sí, los cuales se constituyen en puntales - que por un extremo se apoyan en los laterales doblados in

1 inferiores y por el otro sustentan los laterales superiores.

5 Es decir, que a partir del marco (1), que no tiene porqué ser rectangular, aunque sí debe tener sus lados longitudinales paralelos, se constituye la mesa representada en la figura 1ª, la cual se obtiene por doblado de los lados longitudinales (2) dando lugar a una parte superior (3) que constituye la propia superficie superior de la mesa y a otra parte inferior (4) que constituye la bandeja de la misma, quedando la mencionada parte superior o mesa (3) y la bandeja (4) sobre planos paralelos, sobre los que pueden 10 disponerse tableros transparentes (5) o cualquier otro elemento que determine una superficie plana.

15 La parte inferior (4) que constituye la bandeja se encuentra apoyada sobre unos elementos rodantes (6), dando así origen a una mesa de múltiples usos.

20 Por otra parte, en la figura 3ª se ha representado una mesa similar a la representada en la figura 1ª, con la particularidad de que sus lados longitudinales (2) presentan una doblez arqueada (7), de forma curvo-convexa, originando una mesa, como anteriormente se ha dicho, idéntica a la representada en la figura 1ª, pero con la particularidad de tener las mencionadas dobleces o arqueamientos (7) de sus lados longitudinales (2).

25 Asimismo, en la figura 4ª se representa una mesa similar, donde se observan sus lados longitudinales (2) no paralelos, sino convergentes hacia arriba, presentando el resto de la mesa las mismas características que la representada en la figura 1ª, con su superficie superior (3) y su bandeja inferior (4), así como sus ruedas (6) y tableros de cristal (5), pero con la particularidad de que la - 30

1 mesa representada en dicha figura 4<sup>a</sup>, presenta una especie  
de barandilla (8) que limita los laterales de la superfi-  
cie superior (3) y de la propia bandeja inferior (4), es-  
tando constituida dicha barandilla por un perfil tubular  
5 análogo al del marco (1) que constituye la mesa armazón.

En la figura 5<sup>a</sup>, se representa asimismo una me-  
sa análoga a las anteriores, con su parte superior (3) y  
su bandeja inferior (4), así como sus ruedas (6) y table-  
ros (5) sobre cuya mesa se ha previsto un marco auxiliar  
10 (9) semejante al marco principal, aunque de menores dimen-  
siones que éste, de tal forma que dicho marco auxiliar (9)  
queda dispuesto entre la superficie superior (3) y bandeja  
(4) correspondiente a la mesa principal, constituyendo en-  
tonces el tablero (5) de dicho marco auxiliar las platafor-  
mas superior, en tanto que inferiormente la bandeja la cons-  
tituye la propia bandeja de la mesa principal, determinán-  
dose así una mesa con barandilla tal y como se representa  
15 en la figura 5<sup>a</sup>. Es decir, que la parte superior de la mesa  
principal constituye la barandilla de la superficie superior  
de la mesa, en tanto que la barandilla de la bandeja lo -  
constituye la parte inferior correspondiente al marco au-  
xiliar, en tanto que las superficies de apoyo las constituyen  
de forma inversa a la anteriormente expuesta.

Finalmente, en las figuras 6<sup>a</sup> y 7<sup>a</sup> se represen-  
tan otras dos mesas, con formas diferentes a las de las fi-  
guras anteriores, pudiendo presentar, tanto la superficie  
superior como la bandeja inferior, formas caprichosas, ta-  
les como circular, cuadrangular, rectangular, poligonal,  
etc.

En las figuras 5<sup>a</sup> y 6<sup>a</sup>, la unión del marco auxi

1           liar (9) con el marco principal de la mesa se realiza mediante pasadores u otros medios convencionales (10), tal y como puede apreciarse claramente en las mencionadas figuras.

5           La figura 7ª, corresponde a una mesa análoga pero con la superficie superior (3) y la bandeja (4) formando un polígono de siete lados, aunque y como anteriormente se ha dicho puede adoptar cualquier otra forma poligonal cualquiera.

10           Por consiguiente, la mesa así constituida presenta siempre un marco común, el cual puede presentar diferentes dobleces para determinar diferentes configuraciones de la misma, con la característica común en todas ellas de presentar una superficie superior (3) y una bandeja inferior (4) paralelas entre sí, así como unos puntales o lados longitudinales y verticales (2) y unas ruedas inferiores (6) pudiendo presentar un marco auxiliar (9) constitutivo de barandillas, tal y como se representa en las figuras 5ª y 6ª, o bien otros perfiles (8) constitutivos también de barandillas.

15           No se considera necesario hacer más extensa esta descripción para que cualquier persona perita en la materia comprenda perfectamente cual es la idea que se desea representar, así como las ventajas que de su realización industrial han de derivarse.

20           Por todo ello y para evitar posibles imitaciones se presenta esta solicitud, pidiendo la explotación exclusiva de la idea descrita, de acuerdo con las consideraciones y puntos que se desean reivindicar, que se concretan en las  
25           páginas siguientes.  
30

1 Hecha la descripción a que se refiere la memoria  
que antecede, es preciso insistir en que los detalles de  
realización de la idea expuesta, pueden variar, es decir,  
que pueden sufrir pequeñas alteraciones, basadas siempre  
5 en los principios fundamentales de la idea, que son en esen-  
cia los que quedan reflejados en los párrafos de la descrip-  
ción hecha. En efecto, el Artículo 48 del Estatuto vigente  
sobre Propiedad Industrial, establece como no patentables,  
en su apartado tercero, "los cambios de forma, dimensiones,  
10 proporciones y materias de un objeto ya patentado" fijando  
así el criterio del legislador en el sentido de que paten-  
tada una idea que pueda dar lugar a una realidad práctica  
e industrializable, nadie podrá apoyarse en ella para, a  
pretexto de haber introducido ligeras modificaciones, pre-  
15 sentarla como nueva y propia.

Este principio, en cuanto al alcance de la protec-  
ción del objeto patentado se refiere, se halla confirmado  
por numerosas Sentencias del Tribunal Supremo, y entre -  
ellas, como más terminantes, en las de fechas 16 de octubre  
20 de 1954, 23 de enero de 1959, 20 de marzo de 1964 y otras.

Establecido el concepto expresado, en cuanto a la  
amplitud que debe darse a la protección solicitada, se re-  
dacta a continuación la Nota de Reivindicaciones, de acuer-  
do con lo que se establece en el último párrafo del apar-  
25 tado tercero del Artículo 100 de la Ley, sintetizando así  
las novedades que se desean reivindicar:

#### NOTA DE REIVINDICACIONES

En resumen, el privilegio de explotación exclusi-  
va que se solicita, recaerá sobre las reivindicaciones si-  
30 guientes:

1                    1ª.- "MESA AUXILIAR PERFECCIONADA"; caracterizada  
esencialmente porque está constituida por un marco maestro,  
preferentemente tubular que presenta al menos dos laterales  
5                    paralelos y que está doblado longitudinalmente, con respec-  
to a los laterales paralelos, hasta acercar los otros late-  
rales entre sí, los cuales se constituyen en puntales que  
por un extremo se apoyan en los laterales doblados inferior-  
res y por el otro sustentan los laterales superiores, los  
cuales, provistos de un tablero transparente o no determi-  
10                    nan la superficie de la mesa, la cual ventajosamente se a-  
poya sobre elementos rodantes y sobre el lateral doblado -  
que constituye dicha base incorpora un tablero, semejante  
al superior que determina una bandeja.

15                    2ª.- "MESA AUXILIAR PERFECCIONADA", según reivin-  
dicación primera caracterizada esencialmente porque los la-  
terales paralelos que determinan la superficie de la mesa y  
la bandeja son susceptibles de incorporar una baranda circun-  
dante que limiten superficialmente mesa y bandeja.

20                    3ª.- "MESA AUXILIAR PERFECCIONADA", según reivin-  
dicaciones anteriores, caracterizada esencialmente porque  
optativamente se prevee un segundo marco auxiliar que de me-  
nores dimensiones que el marco maestro está inscrito en el  
mismo doblado y solidarizado, mediante pasadores y otros me-  
25                    dios convencionales, concéntricamente al marco maestro, el  
cual constituye por su lateral superior barandilla circun-  
dante del lateral superior del marco auxiliar, en el que se  
sustenta el tablero de la mesa, mientras que por su lateral  
inferior constituye barandilla del lateral inferior del mar-  
co maestro en el que se sustenta el estante y al que se le  
30                    solidarizan los apoyos rodantes.



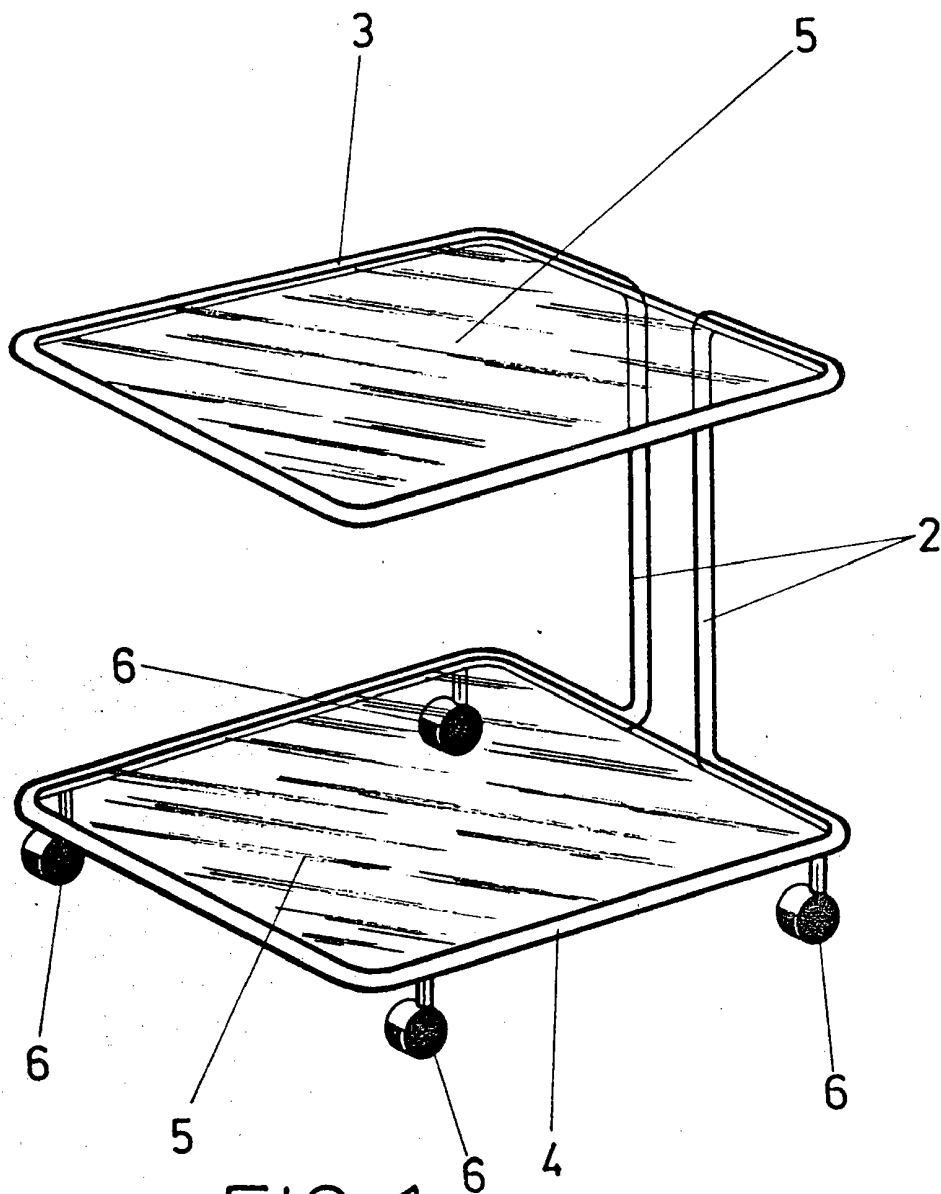


FIG-1

**ESCALA VARIABLE**

Madrid, 23 de Junio de 1977

**BERNARDO UNGRIA**

p. p.

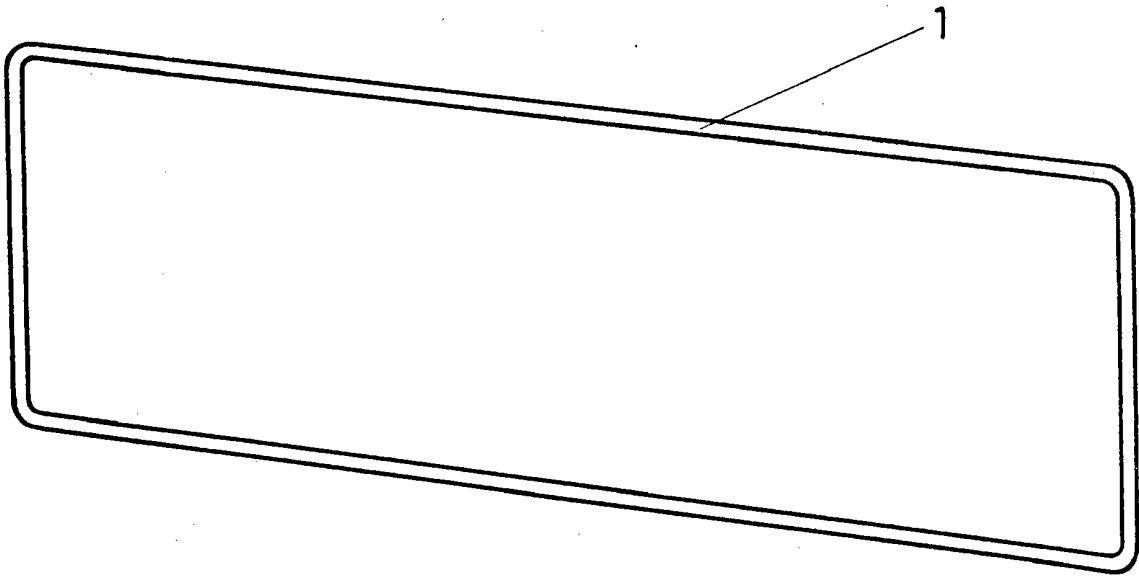


FIG-2

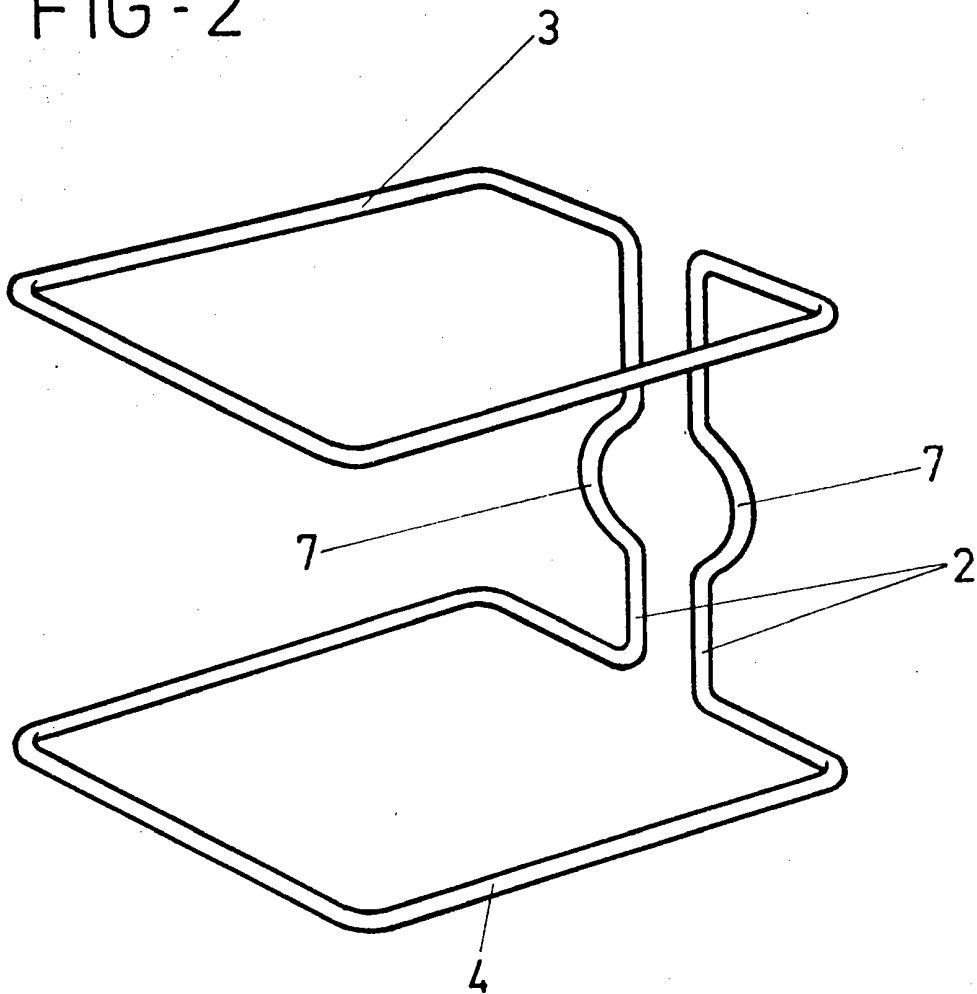


FIG-3

ESCALA VARIABLE

Madrid, 23 de Junio de 1977

BERNARDO UNGRIA

P. P.

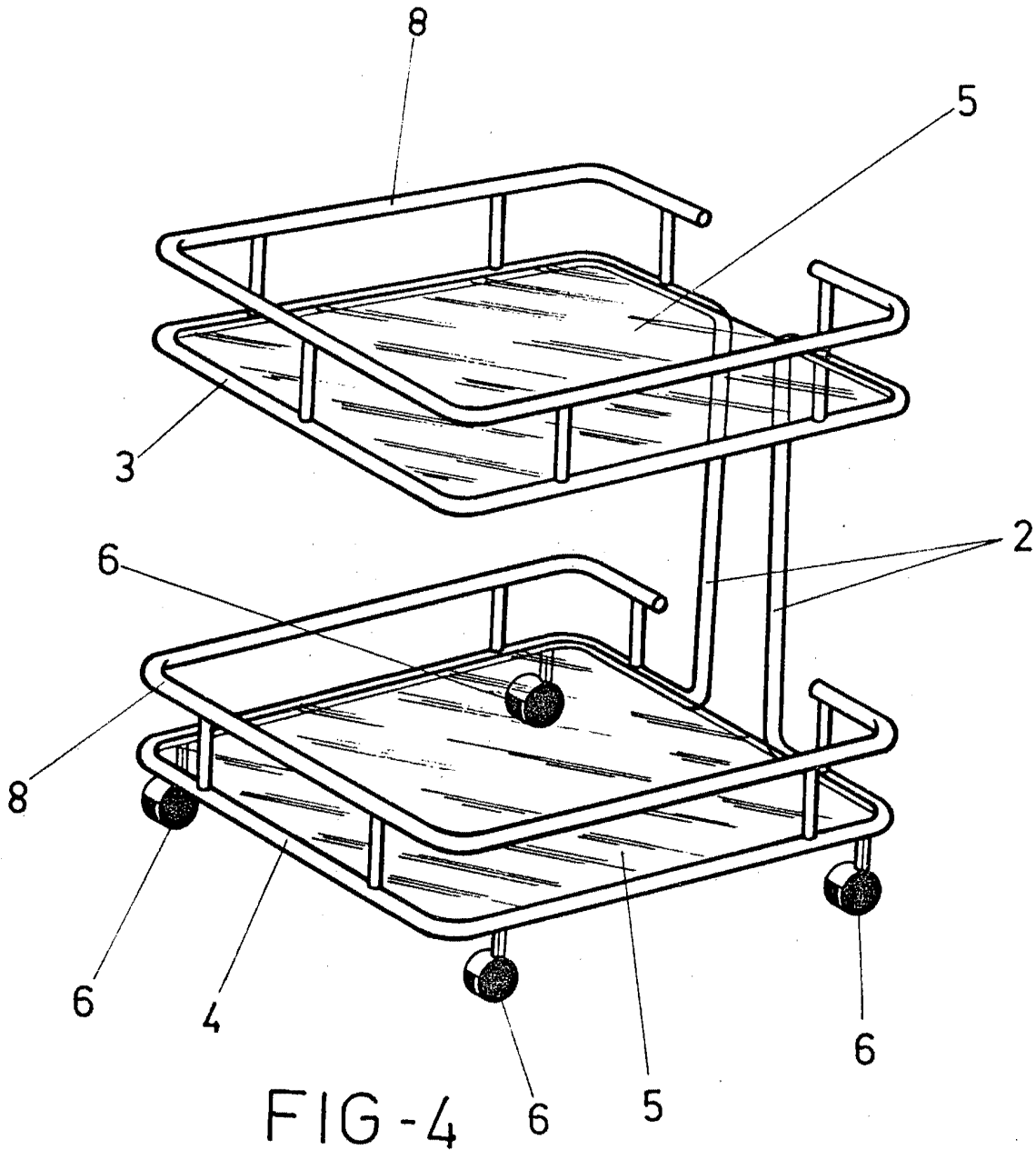
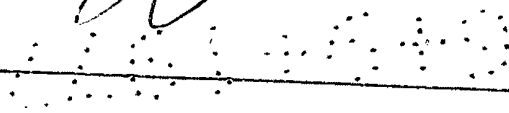
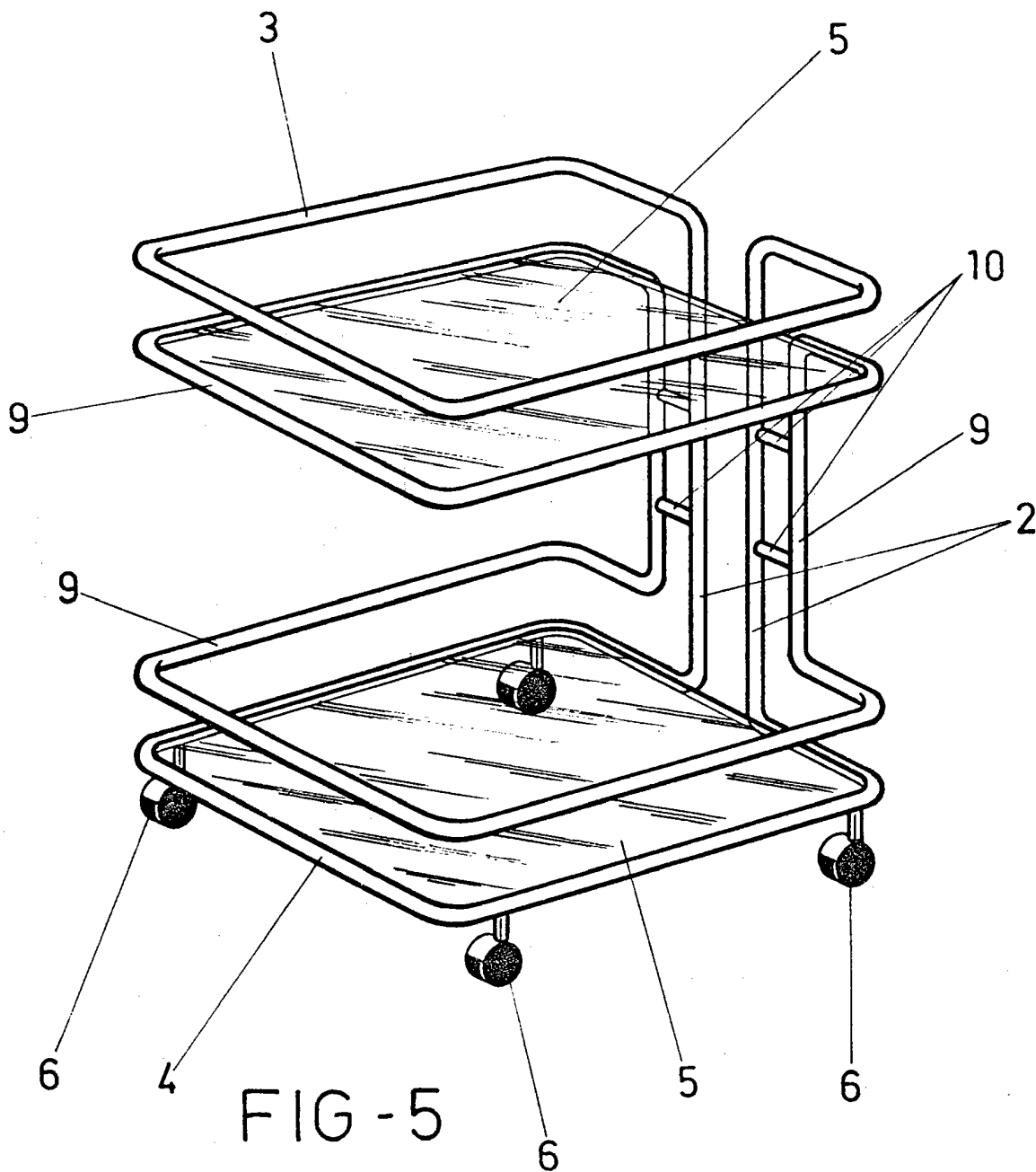


FIG-4

**ESCALA VARIABLE**  
Madrid, 23 de Junio de 1977  
BERNARDO UNGRIA  
P. P.





**ESCALA VARIABLE**

Madrid, 23 de Junio de 1977

**BERNARDO UNGRIA**

P. P.

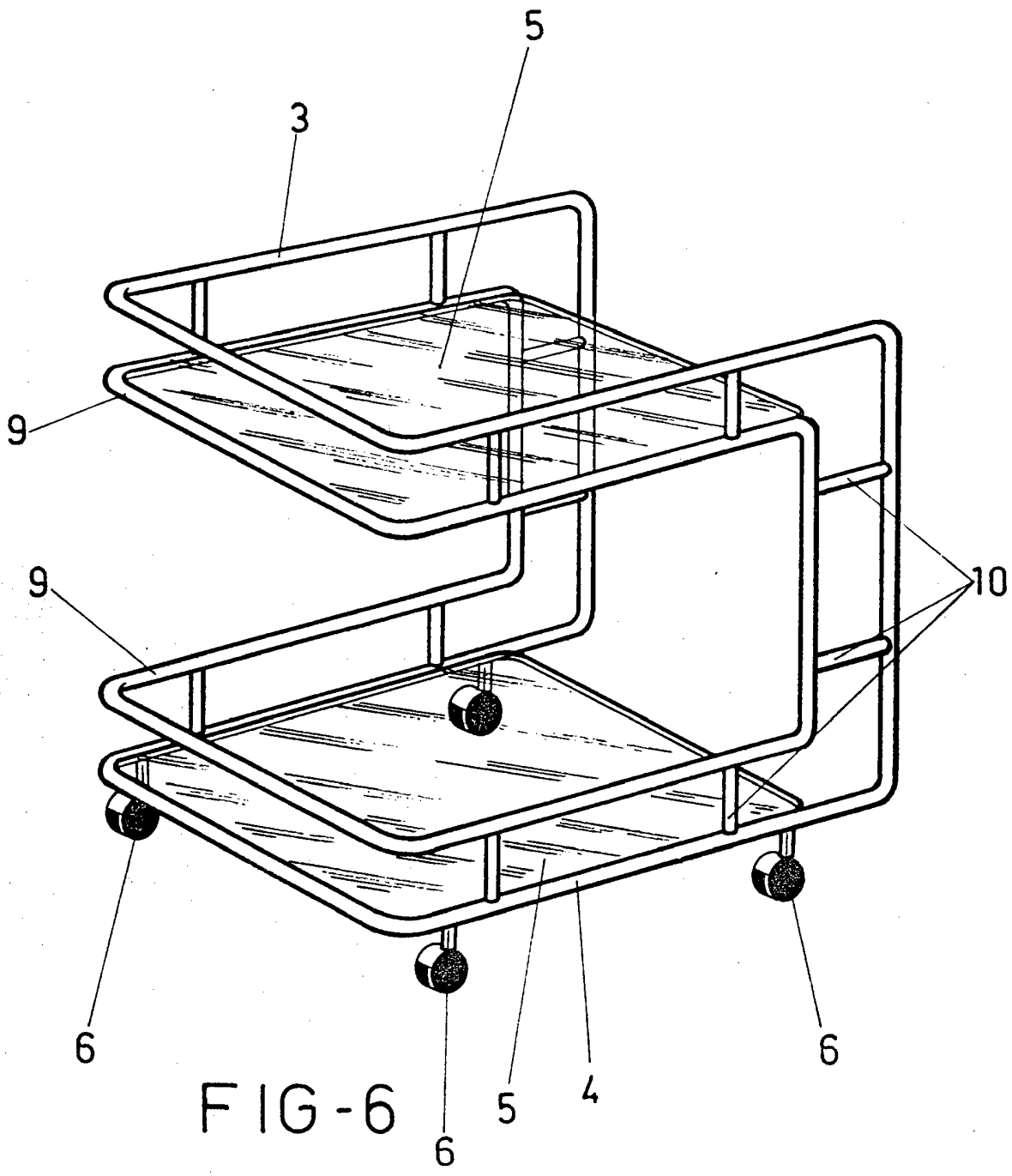
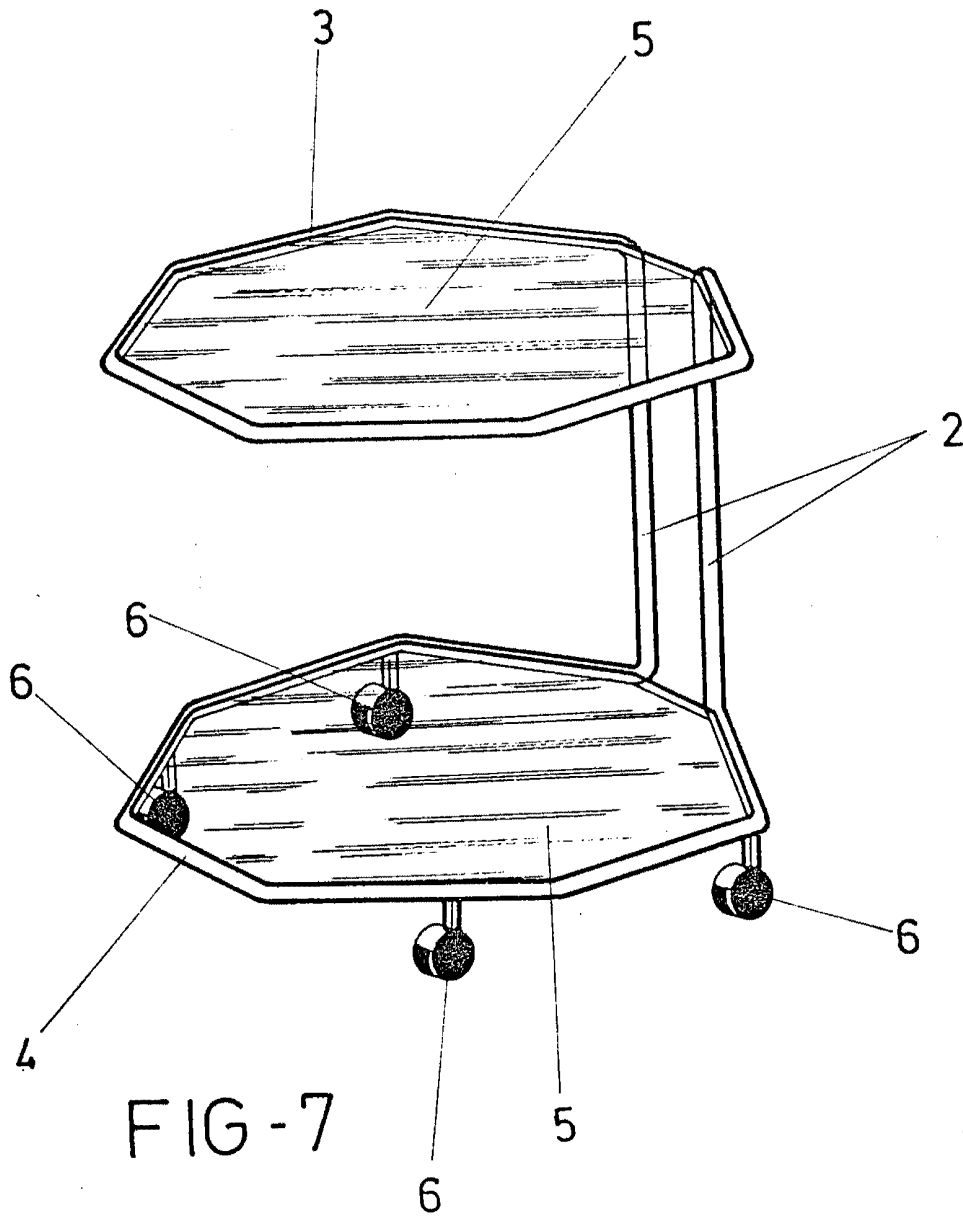


FIG-6

ESCALA VARIABLE  
Madrid, 23 de Junio de 1977  
BERNARDO UNGRIA  
P. P.



ESCALA VARIABLE

Madrid, 23 de Junio de 1977  
BERNARDO UNGRIA  
P.P.P.