



ESPAÑA

19	ES	11	21	22	10	Y
NUMERO				228519		
FECHA DE PRESENTACION				23 Junio 1977		

**MODELO DE UTILIDAD**

30	PRIORIDADES:	32	FECHA	33	PAIS
31	NUMERO				

47	FECHA DE PUBLICIDAD	51	CLASIFICACION INTERNACIONAL
		A13 B	

54	TITULO DE LA INVENCIÓN
"ESTRUCTURA PERFECCIONADA PARA ZAPATILLAS"	

71	SOLICITANTE (S)
JAEN Y ORTS, S.L.	

DOMICILIO DEL SOLICITANTE	
J. García Ferrández, nº 12 - ELCHE (Alicante)	

72	INVENTOR (ES)
Los mismos	

73	TITULAR (ES)
JAEN Y ORTS, S.L.	

74	REPRESENTANTE
D. JUAN LOPEZ SANCHEZ	

EXPEDIENTE: MODELO DE UTILIDAD

Titular: JAEN Y ORTS, S.L.

Nacionalidad: Española

Domicilio: J. García Ferrández nº 12 - ELCHE (Alicante)

Objeto: "ESTRUCTURA PERFECCIONADA PARA ZAPATILLAS"

Prioridad:

---

### MEMORIA DESCRIPTIVA

La finalidad de la presente Memoria Descriptiva es la de dar a conocer las características distintivas de una estructura perfeccionada para zapatillas, por cuyas ventajosas condiciones se solicita, a favor del titular del expediente, el privilegio de exclusividad que para su fabricación y venta en España concede la vigente Ley de la Propiedad Industrial.

La estructura en cuestión comporta la correspondiente cuña o pieza interior, susceptible de ser forrada o protegida por los medios apropiados, sobre cuya cuña o pieza interior se aplican los correspondientes pi

so o suela y plantilla, con la particularidad de que esta aplicación se realiza por vulcanizado, obteniendo con ello una íntima relación de los diferentes elementos. --  
15 Posteriormente, la estructura puede ser sometida a diferentes operaciones de ferrado, encaminadas a obtener una cobertura exterior apropiada, con variedad de materiales y procedimientos.

Para dar una exacta idea de la naturaleza de --  
20 la estructura, su descripción se acompaña con las ilustraciones del plano adjunto, en el que, con una finalidad meramente informativa, se recogen sus aspectos fundamentales. Las representaciones del plano, en virtud de --  
su carácter meramente informativo, deben ser consideradas  
25 en su más amplio sentido y no como límite del alcance -- del expediente.

La figura 1ª del plano es una vista en alzado lateral de la estructura, en la que se ha realizado un --  
corte parcial, para mostrar la aplicación de la suela y  
30 de la plantilla. La figura 2ª es una sección transversal de la misma estructura con la cual se completa la información proporcionada por la vista anterior.

La descripción está concretada al contenido de las precitadas figuras en las cuales se ha señalado con  
35 -1- la cuffa o pieza interior que forma el alma de la estructura y, consiguientemente, de la zapatilla de que se trate. Una vez esta pieza se encuentra convenientemente preparada, provista de su ferre o no, se le aplica por --  
vulcanizado el pico o suela de goma -2- que, en virtud --  
40 de este sistema de aplicación, queda íntimamente solida-

45 rizada con la estructura. Proceediendo de la misma manera, siempre mediante vulcanizado, se aplica la plantilla -3- que, al igual que en el caso anterior, se solidariza íntimamente con la misma estructura. Posteriormente, sobre la plantilla -3- puede ser aplicado un ferro o revesti-

50 Una vez realizadas estas operaciones, con las cuales la estructura ha quedado completada, no existe inconveniente alguno en añadirle los elementos embellecedores precisos, como pueden ser el recubrimiento lateral -5- y la banda perimetral -6-, realizados en cualquier tipo de material sintético o natural.

55 Suficientemente descrita la naturaleza y composición de la estructura presentada, únicamente resta manifestar que serán variables las circunstancias de materiales, tamaños y formas de sus diferentes partes, siempre y cuando no se vea alterada su esencialidad, contenida en la siguiente

**N O T A**  
\* \* \*

60 Los puntos que se reivindican en el presente Modelo de Utilidad son:

65 1º.- Estructura perfeccionada para zapatillas, caracterizada por constar de la pertinente culla o pieza interior que configura el alma del calzado, sobre la cual, después de recibir el correspondiente tratamiento, forma de o recubrimiento embellecedor que le hiciera falta, se le aplica, mediante vulcanizado, una suela de goma y la correspondiente plantilla, las cuales quedan íntimamente solidarizadas con la estructura y en disposición, espe-

70

cialmente la plantilla, de recibir cualquier tratamiento o ferrado posterior que fuera necesario. Y

75

2º.- "ESTRUCTURA PERFECCIONADA PARA ZAPATILLAS", de conformidad en un todo en lo esencial y fines industriales a lo descrito en la precedente Memoria Descriptiva y gráficamente representado en las figuras del plano adjunto para su mejor comprensión.

Esta Memoria consta de CUATRO hojas, escritas o mecanografiadas por una sola cara y a doble espacio en 76 líneas.

Valencia, a 20 de Junio de 1977

Per autorización de la interesada.

*M. La Calle*



24 JUN

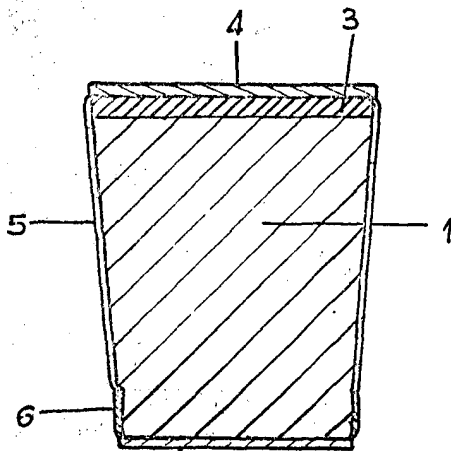
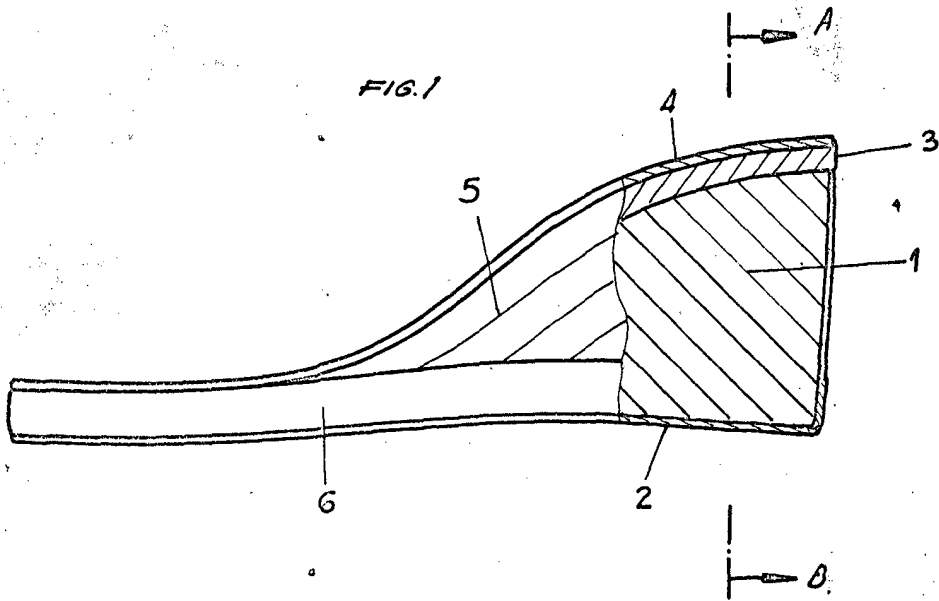


FIG. 2  
SECCION A-B



ESCALA VARIABLE  
VALENCIA JUNIO 1977

P.A.

*Le Valle*