

229518



PATENTE DE INVENCION

por "Una máquina lavadora de ropa"

a favor de Don Agustín Riba Cortés, de nacionalidad española, domiciliado en Badalona, calle Industria nº 126.

=====

MEMORIA DESCRIPTIVA

5

Se refiere la presente patente de invención a una máquina para lavar ropa, del tipo en que ésta está simplemente sujeta a la acción del torbellino del agua en que está inmersa, caracterizándose por la particular forma en que en ella es provocado dicho torbellino y consecuentemente por la disposición de sus elementos esenciales en vistas a lograr un resultado práctico eficiente.

En la hoja de dibujos anexa a la presente memoria, aparece esquemáticamente representada la máquina lavadora que nos ocupa, mostrándola: Figuras 1 y 2, de frente y de lado según cortes verticales; y Figura 3, en planta.



229518

Constituye la máquina de referencia, un armazón de configuración cualquiera lque sostiene a un depósito interior cilindrico o ligeramente cónico 2 en cuyo fondo se determinan un sector horizontal 3 y otro formando plano inclinado hacia arriba, 4, dándose la circunstancia de desembocar en dicho depósito, una, dos o más tuberías 5 que proyectan en su interior, en sentido tangencial con horizontalidad o con algo de inclinación, el agua de lavado o de aclarado impulsada por un grupo moto-bomba 6 que la absorbe del depósito 2 por una tubería 7 que arranca de una porción del sector horizontal 3 de la base del depósito, que a su vez es base de un recinto 8 delimitado por paredes perforadas, siendo la lateral interna, curvo cóncava para facilitar el deslizamiento de la ropa sobre ella, y la de frente, sostén de la tubería o tuberías 5 proyectoras del agua impulsada por la bomba, existiendo prevista en el circuito una salida para el desagüe; además, el depósito 2 lleva adosado longitudinalmente en su pared interna, uno o más tubos 9 cerrados inferiormente, apropiados para contener resistencias eléctricas para el calentamiento del agua de lavado o/y termómetro para controlar su temperatura, cual tubo o tubos,9, constituyen resaltos en la superficie interna del depósito 2 que dan lugar a que el agua con la ropa que arrastra, se desvian hacia el centro produciéndose choques que intensifican su movimiento.

Según es normal, el depósito 2 podrá ir provisto de tapa abatible o de quita y pon (no representada), y el armazón 1, llevar montado un escurridor.

La pendiente del fondo del depósito 2 comunica al torbellino del agua con la ropa que arrastra, un movimiento as-

12 NOV



229518

cendente dando lugar a que se originen corrientes cruzadas que intensifican el removimiento necesario para que el lavado sea eficiente.

5 En la ejecución práctica de la máquina según queda descrita, podrá ser cualquiera apropiado el material constitutivo de sus diversas partes o piezas, pudiendo asimismo variar en la misma, todos aquellos detalles constructivos y configurativos que no afecten a sus particularidades funcionales.

N O T A

10 Se reivindica como objeto de la presente patente de invención:

15 1ª.- Una máquina lavadora de ropa, caracterizada por el hecho de constituirse un armazón de configuración cualquiera que sostiene a un depósito interior cilíndrico o ligeramente cónico en cuyo fondo se determinan un sector horizontal y otro inclinado hacia arriba, dándose la circunstancia de desembocar en dicho depósito, una, dos o más tuberías que proyectan en su interior en sentido tangencial con horizontalidad o con algo de inclinación, el agua de lavado o de aclarado que es impulsada por



229518

un grupo moto-bomba que la absorbe del referido depósito por una tubería que arranca de una porción del sector horizontal de su fondo que a su vez es base de un recinto delimitado por paredes perforadas siendo la lateral interna, curvo-cóncava y la de frente, sostén de la tubería o tuberías proyectoras del agua, existiendo prevista en el circuito una salida de desagüe.

2º.- UNA MAQUINA LAVADORA DE ROPA.

Y todo cuanto afecte a la esencialidad de lo mostrado en el adjunto dibujo y descrito en la presente memoria que consta de cuatro hojas foliadas y mecanografiadas por una sola cara.

Barcelona, 12 de Noviembre de 1.956

Don AGUSTIN RIBA CORTES

p/a.



FIG. 1

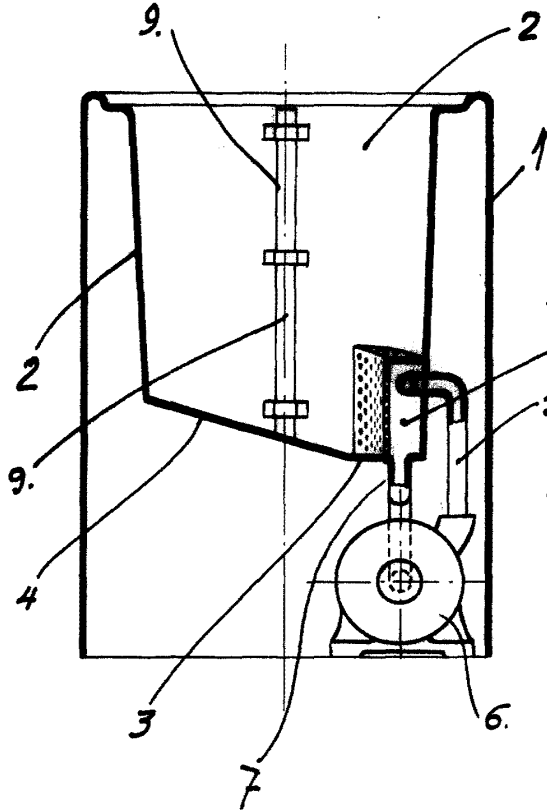


FIG. 2

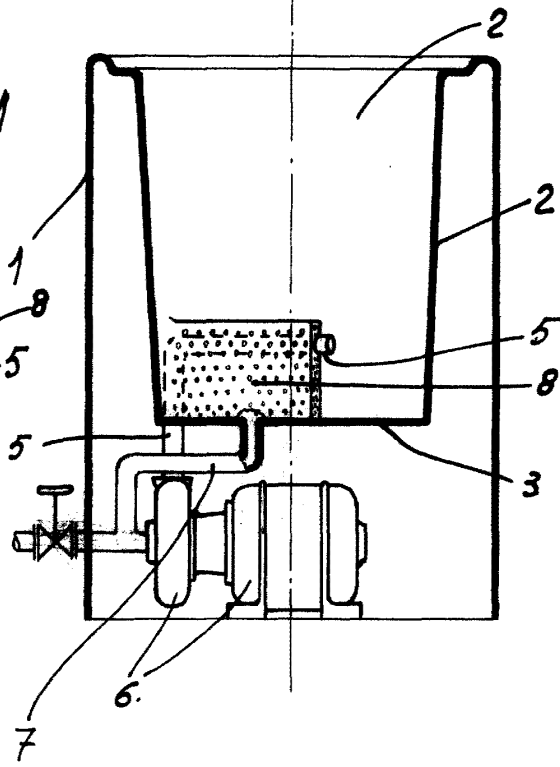
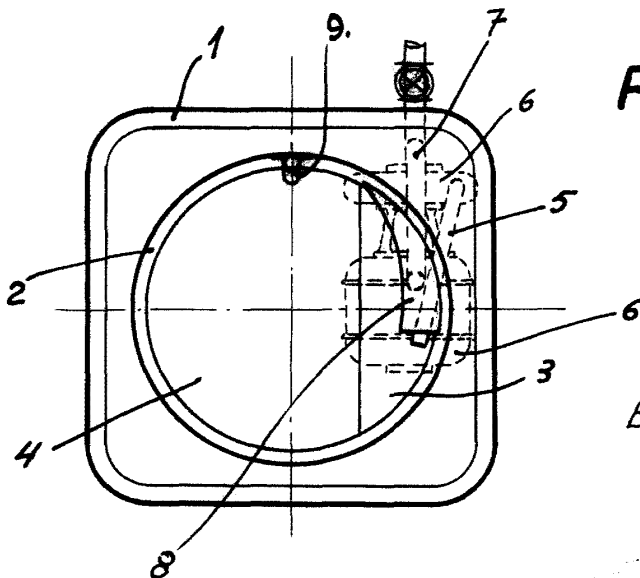


FIG. 3



BARCELONA, 21 DE JUNIO DE 1956.  
P.A.