



ESPAÑA

229500

19 ES	11 NUMERO	10 Y
21		
22	FECHA DE PRESENTACION	
	23 JUN 1977	

MODELO DE UTILIDAD

229.506

30 PRIORIDADES:	32 FECHA	33 PAIS
31 NUMERO		
76 22445	15 Julio 1976	Francia

47 FECHA DE PUBLICIDAD	51 CLASIFICACION INTERNACIONAL
	F16L

54 TITULO DE LA INVENCIÓN

"Unión rápida para conducciones"

71 SOLICITANTE (S)

S.A. des Etablissements STAUBLI (FRANCE)

DOMICILIO DEL SOLICITANTE

74210 Faverges, Haute-Savoie, Francia

72 INVENTOR (ES)

— — — —

73 TITULAR (ES)

74 REPRESENTANTE

M. Curell Sufiol

GM/BB 38 824
EX-FR

MODELO DE UTILIDAD

por VEINTE años

solicitado en España a favor de S.A. des Etablissements STAUBLI (FRANCE), de nacionalidad francesa, domiciliada en 74210 Faverges, Haute-Savoie, Francia, por "Unión rápida para conducciones", con prioridad de la solicitud francesa 76 22445 de fecha 15 Julio 1976. - - - - -

MEMORIA DESCRIPTIVA

5. La presente invención se refiere a unos perfeccionamientos aportados a las uniones rápidas utilizadas para la conexión amovible de conducciones, del tipo que comprende un elemento macho apropiado para ser enmangado y bloqueado en el interior de un elemento hembra, estando este último provisto a este efecto de un órgano de enclavamiento maniobrable desde el exterior. - - - - -

10. La invención tiene por objeto más particularmente unos dispositivos de este tipo en los cuales el órgano de enclavamiento está montado con deslizamiento transversal en el elemento hembra, de manera que se desplace bajo el efec-

to o contra unos medios de retorno elásticos destinados a devolverlo, de manera permanente, a la posición de bloqueo. Este órgano o pestillo está cortado por una abertura oblicua orientada paralelamente al eje del cuerpo del elemento hembra, de manera que sea atravesado por el elemento macho cuando tiene lugar el enmangado y la pared interna de esta abertura presenta un diente en relieve perfilado con el fin de descender elásticamente y pasar a disponerse, al final de la introducción, por detrás de un resalte anular practicado en el cuerpo del elemento macho. - - - - -

Una disposición de este tipo resulta en principio satisfactoria. El enclavamiento se efectúa automáticamente debido a que es suficiente enmangar el elemento macho en el elemento hembra para que el escalonado del primero, apoyándose contra el diente en relieve, descienda momentáneamente el pasador que vuelve a su posición bajo el efecto de los medios elásticos. Para la disociación de los dos elementos de la unión, el operador maniobra el pasador que sobresale transversalmente en la periferia del cuerpo del elemento hembra, de manera que eclipse momentáneamente el diente y lleve la abertura de este pestillo en coincidencia exacta con el eje del cuerpo precitado. - - - - -

Debe notarse sin embargo que este principio de enclavamiento comprende ciertos inconvenientes prácticos. Se notará en primer lugar que la amplitud angular del diente

realizado en la abertura oblonga del órgano de enclavamiento es obligatoriamente reducida, de tal manera que la retención axial del elemento macho está asegurada de manera un poco precaria, por lo menos cuando las conducciones a unir están recorridas por fluidos a presión elevada. Además, cuando se trata de conducciones flexibles, obligadas a desplazarse sobre el suelo en el curso de la utilización del aparato alimentado a través del dispositivo de unión, éste puede entrar en contacto con una parte fija cualquiera que es a su vez susceptible de actuar sobre el extremo que sobresale del órgano de enclavamiento, en cuyo caso los dos elementos de unión se disocian bruscamente bajo el efecto de la presión del fluido conducido. - - - - -

Los perfeccionamientos que constituyen el objeto de la presente invención prevén evitar los inconvenientes precitados y permitir la realización de una unión rápida que sea susceptible de responder particularmente bien a las diferentes exigencias de la práctica. - - - - -

De acuerdo con la invención, se hace comprender al elemento hembra dos pestillos móviles en direcciones opuestas y provistos de dientes diametralmente opuestos el uno al otro, de forma que la disociación de los dos elementos de la unión no pueda realizarse más que a consecuencia de la maniobra simultánea de estos dos pestillos. - - - - -

El plano anexo, dado a título de ejemplo, permite

rá comprender mejor la invención, las características que presenta y las ventajas que es capaz de proporcionar. - - -

Fig. 1 es una sección axial esquemática de una unión rápida realizada de acuerdo con la invención. - - - -

5. Fig. 2 es una sección transversal según el plano II-II de la fig. 1. - - - - -

Fig. 3 reproduce la fig. 2 cuando tiene lugar la maniobra del dispositivo para la disociación de los dos elementos. - - - - -

10. El dispositivo representado comprende, en primer lugar, un elemento hembra A cuyo cuerpo está formado por el ensamblado de dos piezas tubulares 1 y 2 roscaadas la una en la otra. La pieza 1 contiene una válvula de obturación 3 que un resorte 4 tiende a aplicar contra una guarnición 5 que
15. constituye el asiento de estanqueidad, la cual guarnición se apoya contra una expansión anular de un anillo 6, a su vez mantenido en contacto con un escalonado interior 2a del mandrilado axial de la pieza 2. Este mandrilado desemboca, por el exterior, en la parte opuesta del escalonado precita
20. do, de forma que comunique con el espacio interior de una conducción convenientemente fijada a la pieza 1 del cuerpo 1-2. - - - - -

Por delante del escalonado anular 2a, la pieza 2

está vaciada por un alojamiento transversal $2h$, en el cual están montados en forma deslizable axial dos pestillos 7 y 8, perfilados de manera que se cabalgan parcialmente el uno al otro, como se ha representado en la fig. 2; sus caras vueltas enfrentadas están cortadas por una entalladura $7g$, respectivamente $8g$, de perfil curvado, estando el eje de dicho perfil orientado paralelamente al del escalonado $2g$. Cada una de estas entalladuras presenta una parte en resalte o diente $7h$, $8h$, siendo los dos dientes diametralmente opuestos el uno al otro con respecto al eje común de dichas entalladuras. - - - - -

Los dos pasadores 7 y 8 están unidos el uno al otro por dos resortes 9 que tienden a separarlos elásticamente, estando este movimiento limitado por la parte del anillo 6 que sobresale en dicho alojamiento $2h$ y que está introducido en las entalladuras $7g$ y $8g$. - - - - -

De manera usual, el mandrilado axial $2g$ de la pieza 2 desemboca en la cara libre del extremo de la pieza 2, de manera que permita la introducción de la boquilla cilíndrica usual $10g$ de la pieza 10 que forma el cuerpo del elemento macho B. La boquilla $10g$ está provista de un escalonado anular $10h$ cuya cara vuelta en dirección al extremo libre de dicha boquilla está provista de perfil troncocónico. - - - - -

25. Cuando esta boquilla $10g$ es empujada en el inte-

rior del mandrilado 2g, para el acoplamiento de los dos elementos A y B, atraviesa la abertura del muelle 6 y empuja axialmente la válvula 3. Simultáneamente la cara anterior troncocónica del escalonado 10h se apoya contra los dientes 7h y 8h que forman unas rampas, por lo que los pestillos 7 y 8 se desplazan axialmente en el alojamiento transversal 2h en contra de los resortes 9, aproximándose el uno al otro; desde que el escalonado angular 10h ha sobrepasado los dientes precisados, los resortes devuelven los pestillos a la posición separada, de tal manera que los dientes 7h y 8h se oponen a cualquier liberación intempestiva del elemento macho B. - - - - -

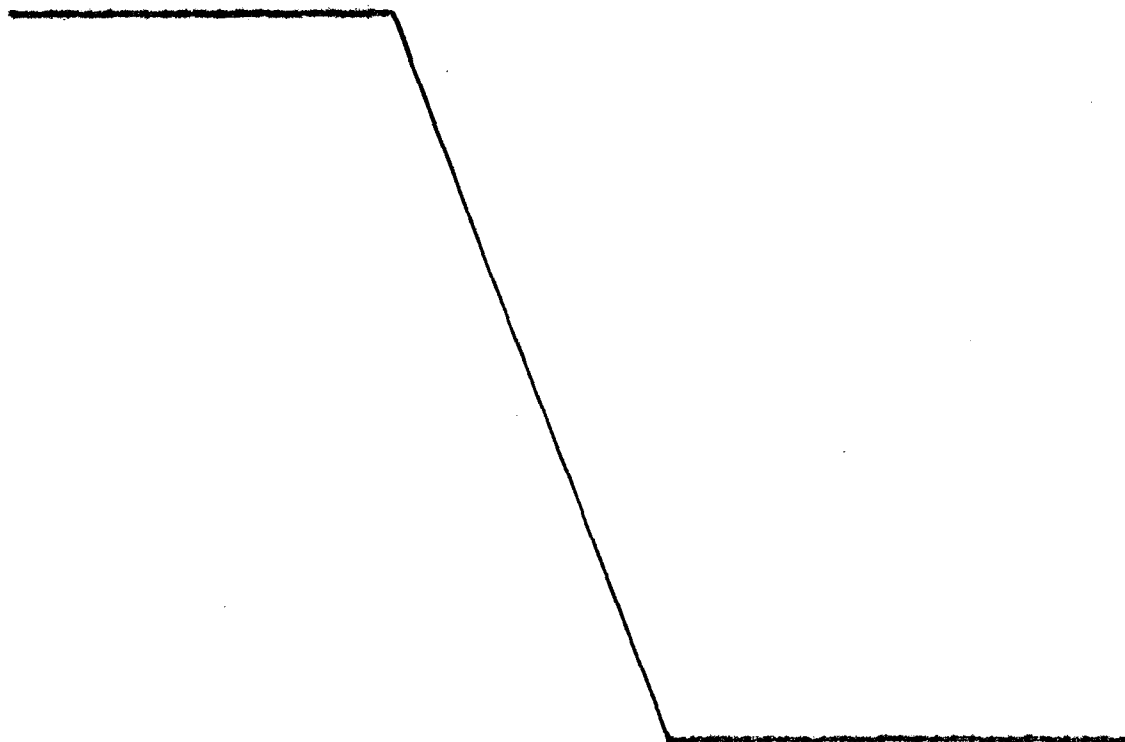
En la posición enclavada de la fig. 2, el elemento macho está retenido axialmente por la superficie total de los dos dientes 7h y 8h, diametralmente opuestos el uno al otro; cualquier disociación intempestiva de los dos elementos se hace prácticamente imposible, cualquiera que sea la presión del fluido que atraviesa la unión. Cuando el usuario quiere desacoplar los elementos A y B, es preciso actuar axialmente sobre los dos pestillos 7 y 8 a fin de llevarlos conjuntamente a la posición ilustrada en la fig. 3, para la cual los dientes 7h y 8h están eclipsados y descubren un paso de sección circular, suficiente para la extracción del escalonado 10h del elemento macho. - - - - -

Se concibe fácilmente que este mando positivo y

simultáneo de los dos pestillos del dispositivo según la invención elimina radicalmente cualquier disociación intempestiva bajo el efecto de un órgano que entre en contacto con el uno o el otro de los dos pestillos. - - - - -

5. Debe además entenderse que la descripción que precede no ha sido dada más que a título de ejemplo y que no limita en modo alguno el campo de la invención, del cual no se saldría reemplazando los detalles de realización descritos por cualesquiera otros equivalentes. - - - - -

10. A los efectos consiguientes se declaran de novedad, propiedad y utilidad para España, sus territorios y plazas de soberanía, las reivindicaciones que siguen. - - -



REIVINDICACIONES

5. 1.- Unión rápida para conducciones, del tipo en el cual el elemento macho está bloqueado axialmente en el interior del elemento hembra por un pestillo móvil transversal saliente en éste y provisto de un diente que bajo el efecto de medios elásticos se engatilla detrás de un escalonado anular previsto en el elemento macho, caracterizada porque el elemento hembra encierra un segundo pestillo móvil según el eje del primero y provisto de un diente diametralmente opuesto al de éste, de manera que la disociación de los dos elementos no pueda efectuarse más que mediante la maniobra de los dos pestillos. - - - - -

10.

15. 2.- Unión según la reivindicación 1, caracterizada porque los dos pestillos, montados con deslizamiento axial en el mismo alojamiento transversal del cuerpo del elemento hembra y perfilados de manera que se cabalgan parcialmente el uno al otro, estando unidos por unos resortes que tienden a mantenerlos separados, presentan unas entalladuras con perfil curvado que, cuando han sido llevadas coaxialmente una frente a otra descubren un paso de sección circular. - - - - -

20.

3.- "UNION RAPIDA PARA CONDUCCIONES". - - - - -

Todo ello conforme se describe y reivindica en la

presente memoria que consta de nueve hojas, foliadas y mesa
nografiadas por una sola de sus caras y de una lámina de di
bujos que la ilustra.

MADRID 23 JUN. 1977

P. A. M. CURELL SUÑOZ



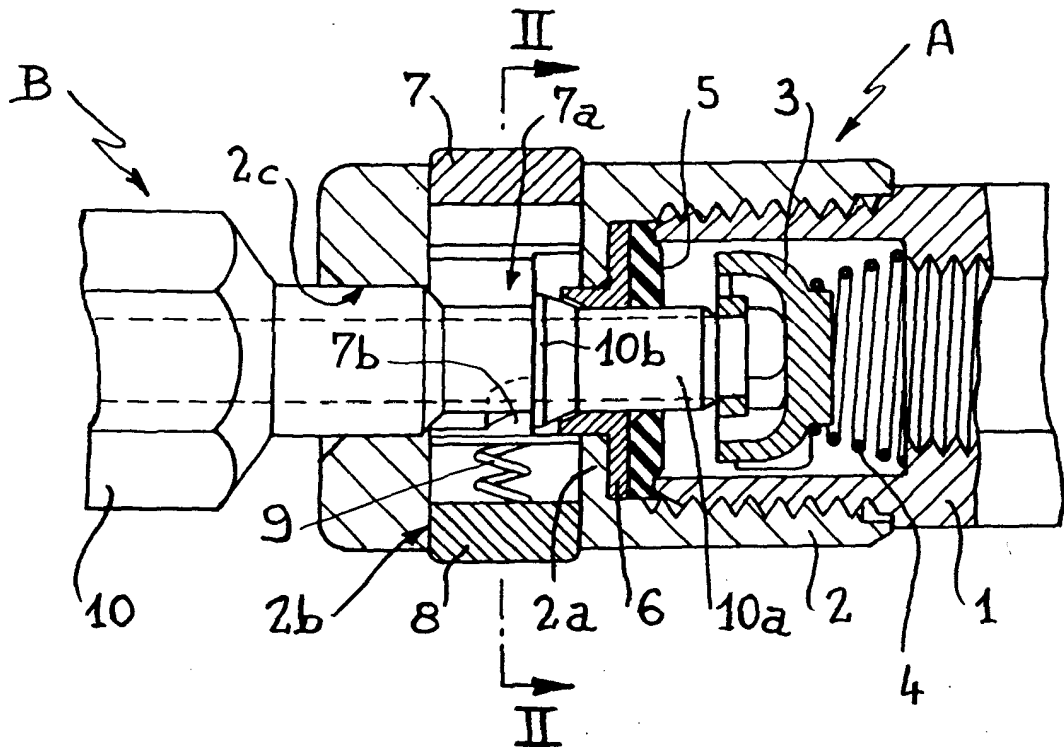


Fig. 1

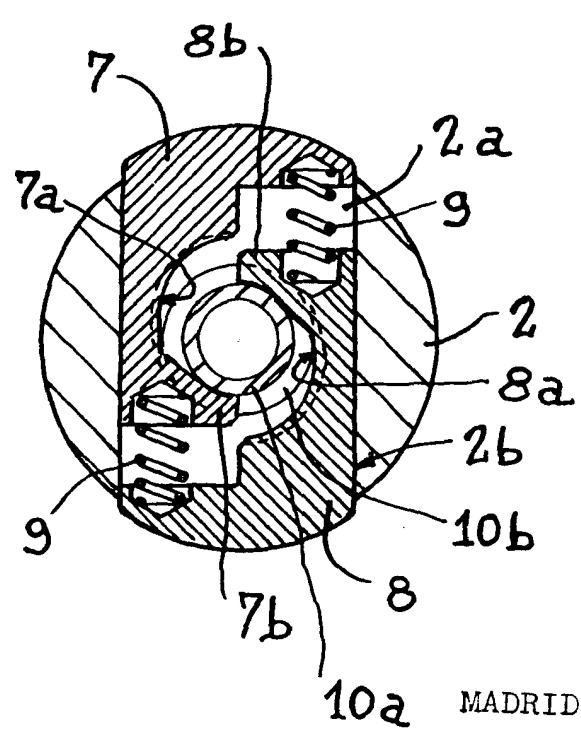


Fig. 2

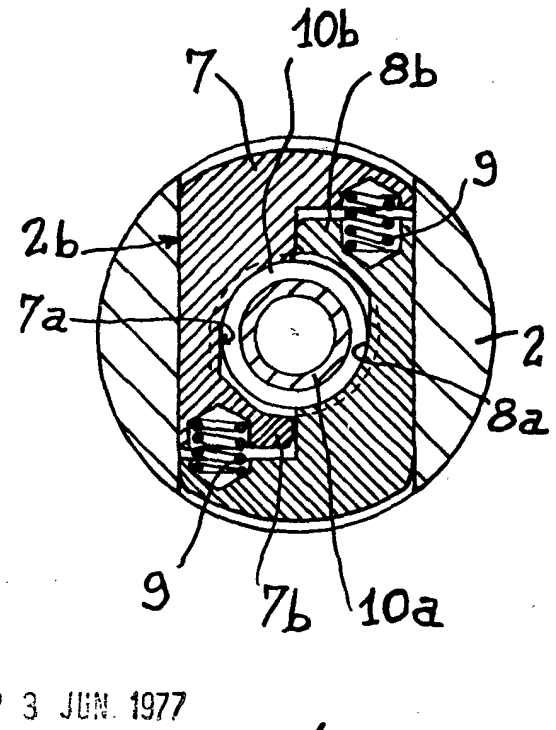


Fig. 3

MADRID 23 JUN. 1977

P. A. M. CURELL SUÑER

Alvent