



ESPAÑA

(19) ES	(11) NUMERO	229500	(10) Y
	(21)		
	(22) FECHA DE PRESENTACION	23-6-77	

MODELO DE UTILIDAD

(30) PRIORIDADES:	(32) FECHA	(33) PAIS
(31) NUMERO		

(47) FECHA DE PUBLICIDAD	(51) CLASIFICACION INTERNACIONAL
	A47K

(54) TITULO DE LA INVENCIÓN
"LAVABO"

(71) SOLICITANTE (S)
COMPañIA ROCA-RADIADORES, S. A.

DOMICILIO DEL SOLICITANTE
Gavá (Barcelona) Rambla Lluch, 2

(72) INVENTOR (ES)

(73) TITULAR (ES)

(74) REPRESENTANTE
Don Ignacio PONTI GRAU

La presente invención se refiere a un lavabo cuya constitución supone una serie de ventajas en cuanto a lo que se refiere a su fijación en el muro donde deba instalarse, y a la facilidad de acceso a las conexiones de la grifería.

El montaje de lavabos presenta ciertas dificultades por lo que atañe a su disposición en la pared y que dependen, en gran parte, de las particularidades concretas de cada caso de instalación.

Otro aspecto que conviene señalar es la dificultad de acceso a las conexiones de la grifería, ya que los lavabos conocidos suelen presentar un acceso abierto inferiormente, pero con una pared posterior que dificulta notablemente la manipulación de las conexiones.

Todos estos inconvenientes han quedado superados por medio del lavabo objeto de la invención, cuya realización no supone ninguna complicación o encarecimiento respecto a los anteriores, si bien aporta notables ventajas.

El lavabo en cuestión se caracteriza esencialmente por el hecho de que a ambos lados de la cubeta presenta unas oquedades longitudinales, con acceso por la cara posterior del lavabo, cuya cara superior interna constituye asiento para escuadras de soporte del lavabo, ocultas en el interior de dichas oquedades, en tanto que por debajo de las mismas, el lavabo forma sendas superficies planas a modo de escalonados entrantes longitudinales, susceptibles de constituir asiento para las propias escuadras de soporte cuando éstas se montan por la parte exterior.

Se ha previsto, asimismo, que la parte posterior del lavabo presenta un espacio abierto, tanto por la cara inferior como por la posterior, permitiendo un fácil acceso a las conexiones de la grifería.

5 Para la mejor comprensión de cuanto queda descrito en la presente memoria, se acompañan unos dibujos en los que, tan sólo a título de ejemplo, se representa un caso práctico de realización del objeto de la invención.

10 En dichos dibujos, la figura 1 es una vista en planta del lavabo; la figura 2 es una vista en alzado posterior; la figura 3 es una sección longitudinal del lavabo, sostenido por unas escuadras situadas en el escalonado externo; la figura 4 es una vista en alzado lateral del lavabo sostenido por escuadras apoyadas sobre el propio escalonado de la figura anterior; y la figura 5 es una vista en
15 alzado lateral, parcialmente seccionado, mostrando el lavabo sostenido por escuadras alojadas en el interior de las oquedades laterales.

20 El lavabo descrito consta en los dibujos de una cubeta -1-, a ambos lados de la cual están previstas unas oquedades -2-, con acceso por aberturas -3- previstas en la cara posterior -4- del lavabo. La cara interna -5- de estas oquedades es totalmente plana y horizontal.

25 Debajo de las oquedades citadas, el lavabo forma sendas repisas o escalonados internos -6- de superficies paralelas a la cara superior -5- de las oquedades.

Finalmente, en la cara posterior -4- del lavabo está prevista una cavidad -7-, en la cual quedan situadas

las conexiones de las griferías, cuya cavidad es accesible libremente tanto desde la cara inferior, como la posterior, sin tabique perpendicular alguno.

5 Tanto en las oquedades -2- como en los escalonados -6- pueden apoyarse unas escuadras o soportes -8-, anclados a la pared -9-, fijos o articulados. En el caso de que las escuadras se apoyen sobre la cara superior -5- de las oquedades, aquéllas quedan totalmente ocultas (figura 5). Si por el contrario se apoyan en los escalonados -6-,
10 las escuadras son visibles lateralmente (figuras 3 y 4).

Respecto a la cavidad -7- es conveniente señalar que la inexistencia de tabique alguno, facilita extraordinariamente el acceso a las conexiones de la grifería del lavabo.

15 Serán independientes del objeto de la invención los materiales empleados en la construcción del lavabo, formas y dimensiones del mismo, tipo de escuadras utilizadas para su soporte, y cuantos detalles accesorios puedan presentarse, siempre y cuando no afecten a su esencialidad.

R E I V I N D I C A C I O N E S

1. Lavabo, caracterizado esencialmente por el hecho de que a ambos lados de la cubeta presenta unas oquedades longitudinales, con acceso por la cara posterior del lavabo, cuyas oquedades presentan su cara superior interna configurada adecuadamente para su apoyo sobre escuadras de soporte fijadas en la pared, en tanto que en un plano inferior al de las oquedades, quedan previstos unos escalonados longitudinales externos, susceptibles de constituir asiento para las escuadras de soporte, cuando éstas se montan por la cara exterior del lavabo.

2. Lavabo, según la reivindicación anterior, caracterizado por el hecho de que su parte posterior presenta una cavidad en la que están situadas las conexiones de la grifería, cuya cavidad está abierta por sus caras inferior y posterior.

3. Lavabo.

La presente memoria descriptiva consta de cinco hojas foliadas escritas a máquina por una sola cara.

Barcelona, 23 de junio de 1977

COMPañIA ROCA-RADIADORES, S.A.

p. a. — 

FIG. 1

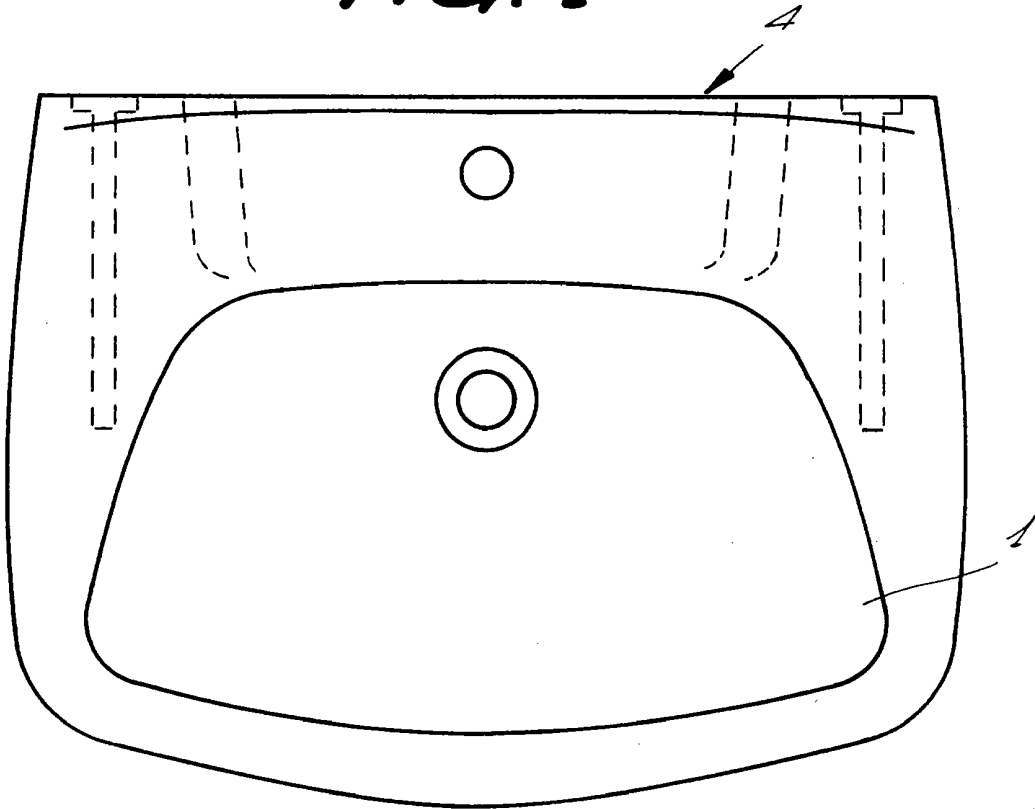
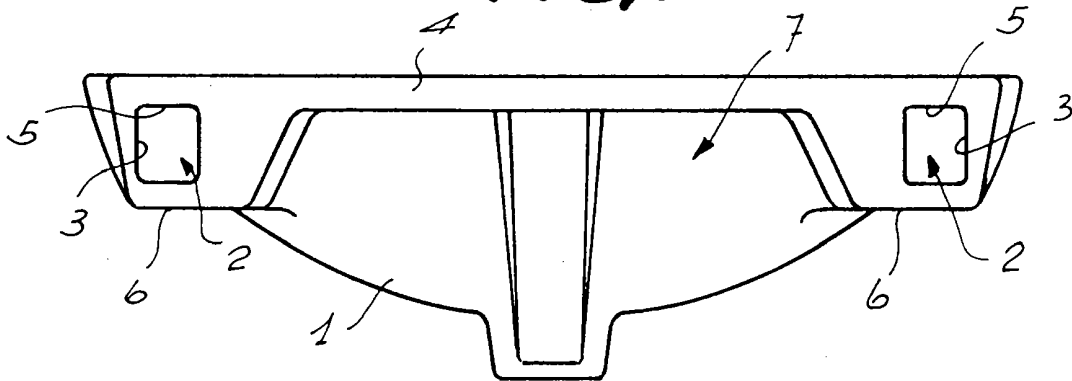


FIG. 2



Barcelona, 23 de junio de 1977
P.a.

2/6/77

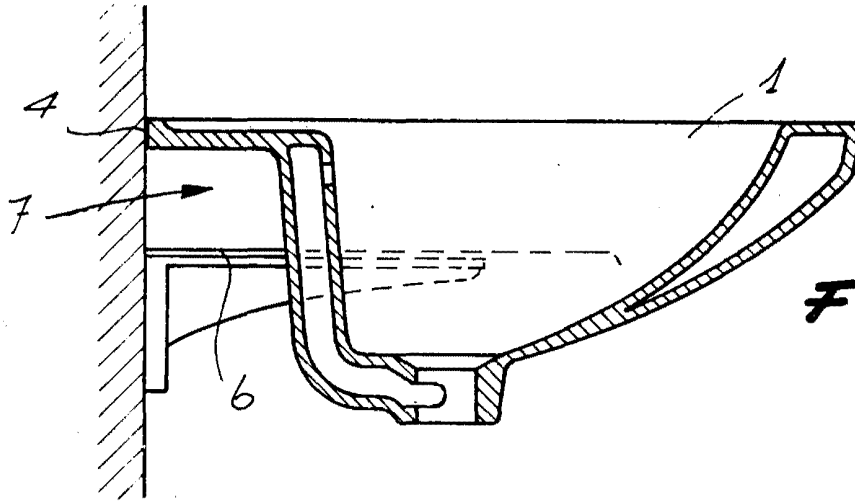


FIG. 3

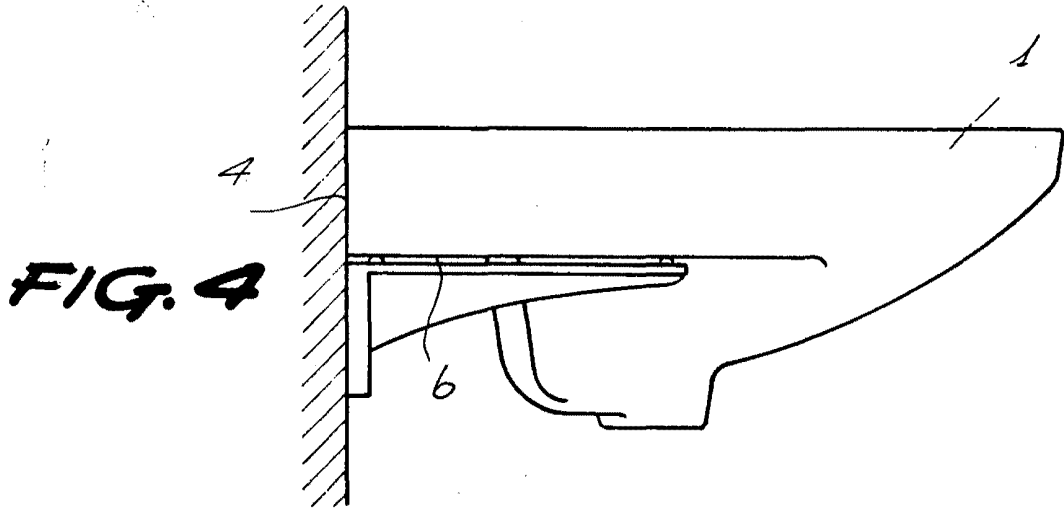


FIG. 4

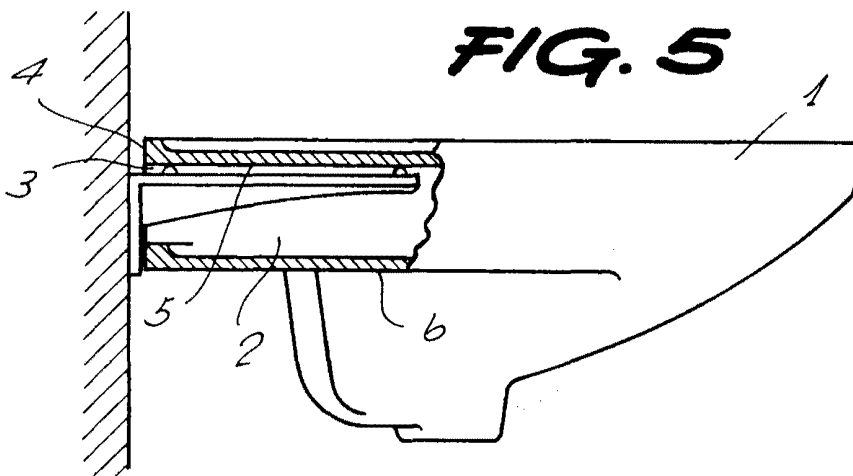


FIG. 5

Barcelona, 23 de junio de 1977
P.a.

41.019/2