



ESPAÑA

19	ES	11	NUMERO	229466	10	Y
		21				
		22	FECHA DE PRESENTACION	14 JUN. 1977		

MODELO DE UTILIDAD

229466

30	PRIORIDADES:	32	FECHA	33	PAIS
	31	NUMERO			

47	FECHA DE PUBLICIDAD	51	CLASIFICACION INTERNACIONAL
			A47G

54	TITULO DE LA INVENCIÓN
	"PERCHA LIGERA PERFECCIONADA".

71	SOLICITANTE (S)
	MARCELO VILÁ, S.A.

	DOMICILIO DEL SOLICITANTE
	BARCELONA - Lepanto, 406

72	INVENTOR (ES)

73	TITULAR (ES)

74	REPRESENTANTE
	D. Luís Durón Cuevas

MEMORIA DESCRIPTIVA

La presente memoria descriptiva y los dibujos complementarios adjuntos hacen referencia a una percha ligera perfeccionada, destinada a facilitar la sustentación de prendas de ropa liviana, tales como, por ejemplo, 5. camisas, medias, faldas, blusas, sujetadores, pañuelos, y otras análogas, permaneciendo las mismas suspendidas y afianzadas en las mejores condiciones de adaptación y acomodación.

Esta nueva percha está especialmente indicada 10. para la sustentación de prendas de ropa recién lavadas, con objeto de conseguir su secado. Se dispondrá preferentemente en cuartos de baño, suspendida de cualquier elemento adecuado. Su utilización resulta muy práctica en todo tipo de viajes y desplazamientos.

El perfeccionamiento que aporta esta percha, 15. con respecto a las de tipo convencional, estriba fundamentalmente en su simplicidad de diseño y su gran ligereza, así como en su especial configuración, en la que se definen entrantes para facilitar la suspensión de las 20. prendas.

La percha ligera perfeccionada, que más adelante se describirá en detalle, comprende una banda laminar semirrígida, realizada ventajosamente en material plástico, de la que deriva superiormente un gancho de suspensión, configurando entrantes verticales y horizontales 25. destinados a establecer la sujeción de las prendas.

Para una mejor comprensión de las característi

cas generales que concurren en esta percha ligera perfeccionada, se acompaña a la presente memoria unos dibujos descriptivos, en los que se ha representado un caso práctico de realización de la misma, según los principios de las reivindicaciones, con la particularidad de que las figuras diseñadas deberán ser observadas en sentido amplio y general, y sin carácter restrictivo alguno, dada su condición meramente informativa.

En los dibujos:

10. La figura 1 es una representación, vista en perspectiva, de la percha ligera perfeccionada, objeto del presente Modelo de Utilidad.

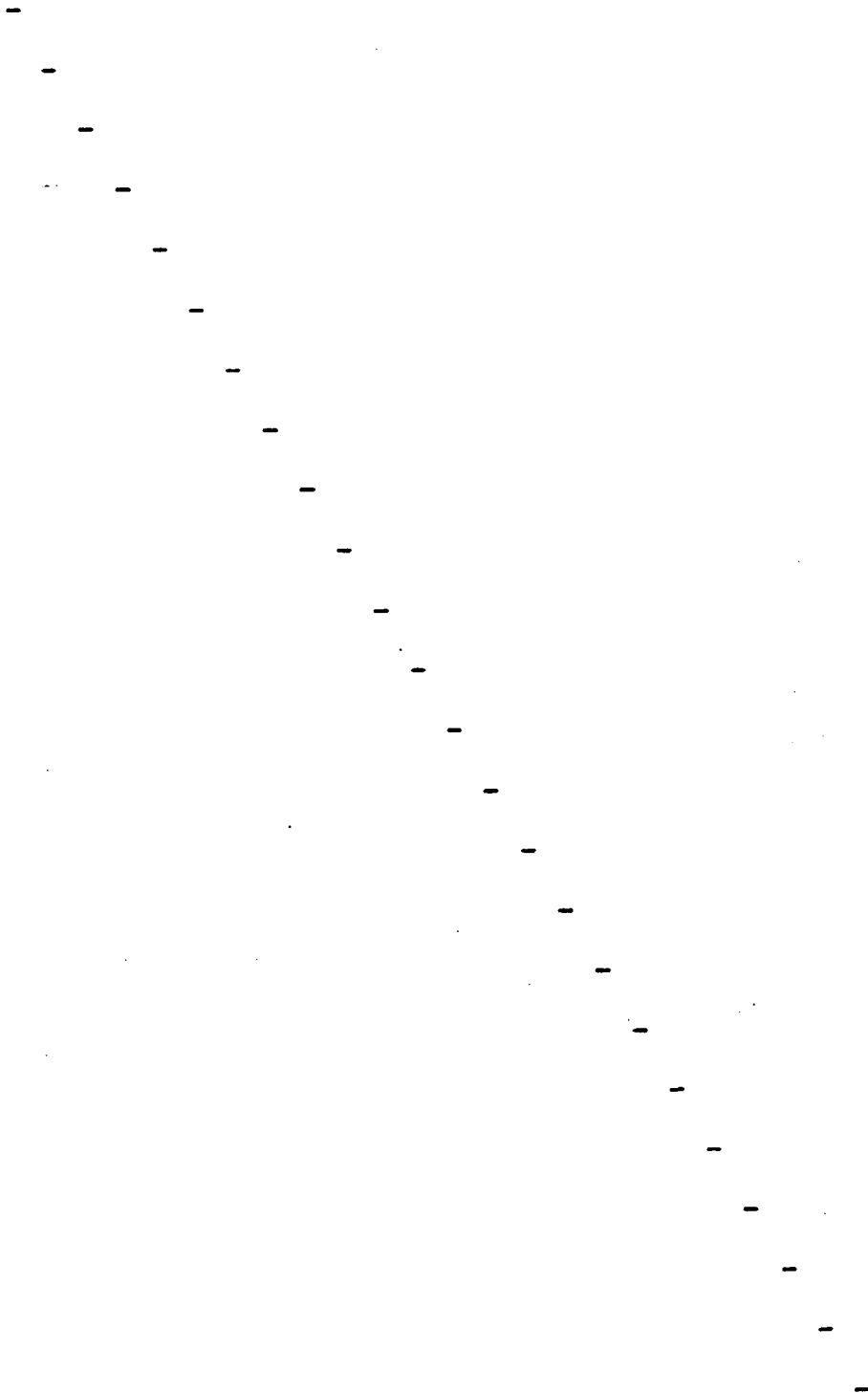
15. La figura 2 es una representación, vista asimismo en perspectiva, de la propia percha, en la que puede observarse como se lleva a cabo la suspensión de las prendas de ropa.

20. Al objeto de facilitar la localización de las distintas partes constitutivas en esta percha ligera perfeccionada, se han situado números en las figuras, relacionados con las descripciones que se realizan a continuación.

25. Esta percha ligera está formada por la banda laminar -1-, de la que deriva el gancho -2-, destinado a conseguir la suspensión del conjunto en una barra o cualquier otro elemento conveniente. En las porciones extremas de la banda -1- se han previsto los entrantes verticales -3-, rematados interiormente por la expansión circular -4-, para la mejor inserción de las piezas -5-,

y los entrantes horizontales -6- destinados a posibilitar la suspensión de las prendas de ropa -7- a través de los tirantes -8-.

5. Todo cuanto no afecte, altere, cambie o modifique la esencia de la percha descrita será variable a los efectos del actual Modelo.



N O T A

Se reivindica como objeto de este registro por Modelo de Utilidad:

- 1.- Percha ligera perfeccionada, del tipo de
5. las que comprenden una banda laminar semirrígida, de cuya parte central deriva un gancho para la suspensión del conjunto, caracterizada esencialmente por el hecho de que en ambas porciones extremas de la banda se han previsto dos entrantes, uno en situación vertical, rematado interiormente por una expansión redondeada, con capacidad de permitir la inserción y afianzamiento de la prenda a sustentar, en tanto que el otro entrante se extiende horizontalmente, con posibilidad de conseguir la suspensión de la prenda.

15. Sean cuales fueren las circunstancias que concurren en la esencialidad del Modelo de Utilidad, definido en la anterior reivindicación, cuyo objeto es:

2.- "PERCHA LIGERA PERFECCIONADA".

20. Consta la presente memoria de cinco hojas foliadas, mecanografiadas por una sola cara y de los dibujos unidos a la misma.

Barcelona, 14 JUN. 1977

P.A. de MARCELO VILÁ, S.A.

LUIS DURÁN CUEVAS

P. P.

DV/cb.


Fdo. Luis Durán Cuevas

FIG. 1

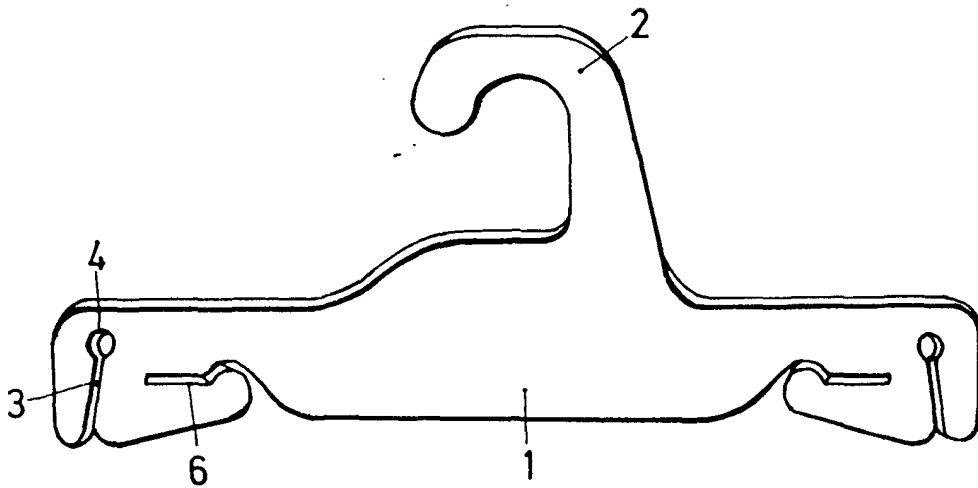
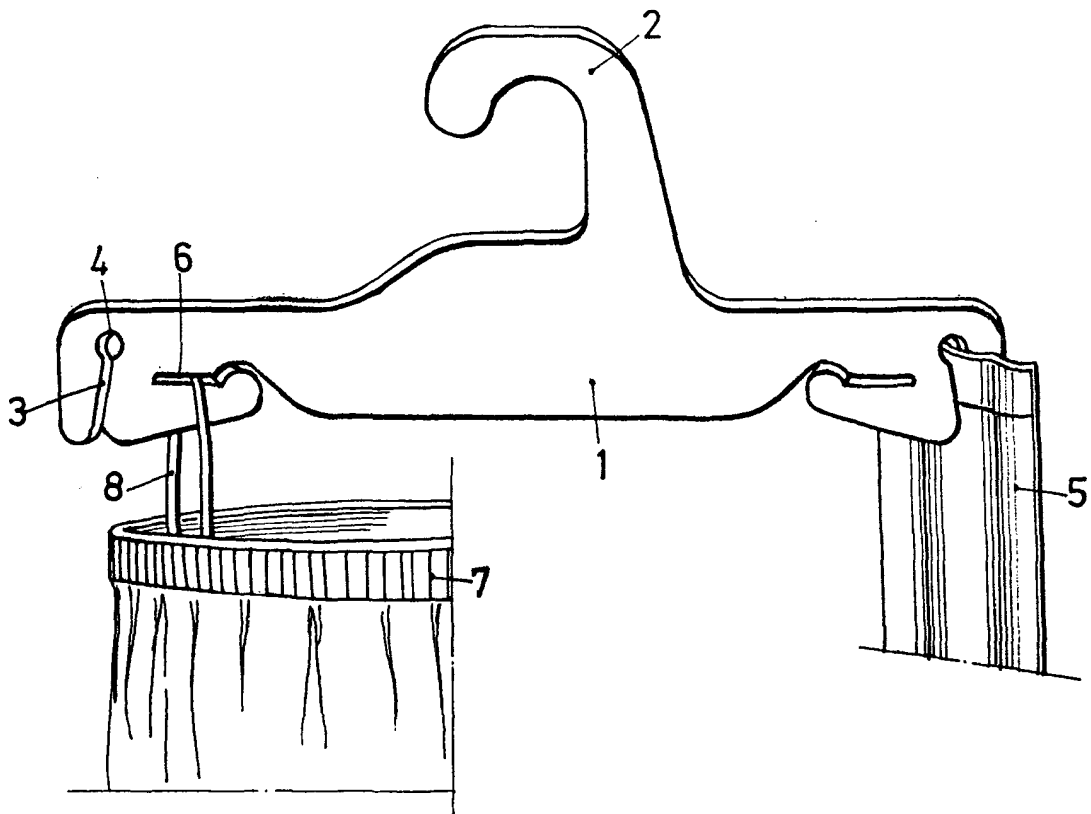


FIG. 2



BARCELONA, 14 JUN. 1977

P.A. LUIS DURÁN CUEVAS

P. P.

Féto: Luis Durán Bonafem

ESCALA VARIABLE