



ESPAÑA

19 ES	11	NUMERO	229464	10 Y
	21	FECHA DE PRESENTACION	22 JUN. 1977	
	22			

229464

MODELO DE UTILIDAD



30 PRIORIDADES:	32 FECHA	33 PAIS
31 NUMERO		

47 FECHA DE PUBLICIDAD	51 CLASIFICACION INTERNACIONAL
	A61F

54 TITULO DE LA INVENCIÓN

"FERULA TRILATERAL PERFECCIONADA PARA EL MAL DE PERTHES".

71 SOLICITANTE (S)

D. ANTONIO CANO ALVAREZ y D. JOSE LUIS GARCIA MARIN.

DOMICILIO DEL SOLICITANTE

Avda. Buenavista, 12 -OVIEDO-

72 INVENTOR (ES)

73 TITULAR (ES)

74 REPRESENTANTE

D. MIGUEL FERNANDEZ-LOAYSA PINZON.

AM/am.- 6.415.-

1 La presente memoria descriptiva tiene como fin  
la declaración del objeto sobre el que ha de recaer el privilegio  
de explotación industrial y comercial, exclusivo en el territorio  
nacional, de un Modelo de Utilidad, de acuerdo con la vigente Le-  
5 gislación, que, como el enunciado indica, se trata de "FERULA TRI-  
LATERAL PERFECCIONADA PARA EL MAL DE PERTHES".

La presente invención tiene por objeto una  
férula trilateral perfeccionada para el mal de Perthes, la cuál -  
férula ha sido ampliamente mejorada en sus características, tanto  
10 constructivas como funcionales, para posibilitar, así un perfecto  
y eficaz juego de la cabeza femoral y en su virtud el de la pier-  
na, en el logro con ello de unas notorias mejoras que modifican  
sustancial y ventajosamente el carácter del objeto de la presente  
invención.

15 De acuerdo con todo lo anteriormente señala-  
do, la férula preconizada está formada por un cuerpo principal  
articulado rígidamente a un respectivo elemento soporte, todo  
ello fijado superiormente a través de aquél a un cuerpo de encaja-  
je sobre el que apoyan tres puntos anatómicos.

20 El mencionado cuerpo principal se constituye  
inferiormente por una barra en la que va insertado un resorte -  
helicoidal de acción antagonista directa sobre un cuerpo base,  
previa intercalación de un casquillo en funciones de empuje, y  
sobre un casquillo de fijación.

25 El cuerpo base lleva selectivamente enclavada

1 una plataforma para el apoyo de la superficie plantar determinada en un enrampamiento ascendente según un respectivo ángulo, y para la fijación al correspondiente zapato.

5 Inicialmente se procede al sostenimiento de la pierna en la plataforma con un determinado ángulo de obducción con respecto a la otra y con rotación interna, optando a continuación a la correspondiente sujeción del zapato.

10 Una vez realizado todo esto, se efectúa el desplazamiento de la antedicha plataforma hasta lograr el desplazamiento de la cabeza femoral, permaneciendo así permanentemente mediante el enclavamiento de todo este conjunto, verificada por la sujeción a la barra del aludido casquillo de fijación.

15 Todas estas características, le confieren a la férula preconizada una solución encaminada fundamentalmente a corregir el mal de Perthes, consistente en una malformación de la articulación de cadera por aplastamiento de la cabeza femoral y subluxación, produciéndose una reosificación de la antedicha cabeza femoral, imposibilitándose además con todo esto un consecuente acortamiento de la pierna, ofreciendo la cuál férula esta ingeniosa solución que la confiere una elevada versatilidad y la hacen ser particularmente aconsejable en su uso.

25 Para comprender mejor la naturaleza del invento en el plano adjunto hacemos una representación esquemática de su utilización, no siendo en absoluto limitativa y susceptible por ello de las modificaciones accesorias que no alteren las

1 características esenciales.

La figura 1 muestra una perspectiva de la férula preconizada, según un ejemplo no limitativo de realización práctica, habiéndosela representado en fase operativa.

5 La figura 2 es una vista detallada en alzado correspondiente a la figura 1, en la que puede apreciarse claramente la disposición de los elementos que componen a la férula preconizada en fase de utilización.

10 La figura 3 muestra una vista en perfil correspondiente a la figura 2.

La figura 4 es una vista en planta según corresponde a la figura 2.

15 La presente invención tiene por objeto una férula trilateral perfeccionada para el mal de Perthes, la cuál férula está formada por un alargado cuerpo principal (6) que sirviendo de apoyo a una respectiva pierna (2), va articulado rígidamente en conjunción con un elemento soporte (5) por el extremo superior de este último, en tanto que su extremo inferior experimenta un quiebro angular en la determinación de un ala que se dobla por su correspondiente zona extrema (15), según un enrampado ascendente.

20 La zona extrema (15) de la citada ala definida en el elemento soporte (5) se constituye así en zona de enclavamiento del cuerpo principal (6) con el elemento soporte (5) mediante atornillado a través de éste en aquél, o cualquier otro medio

25

1 de fijación similar, en tanto que una zona inicial (14) de la citada ala, establece apoyo con el suelo a través de un taco (4) inclinado con respecto a él, previa intercalación de una placa (13) ver figura 1.

5 Determinado así todo esto en una perfecta unidad de conjunto, se procede a fijarlo superiormente en un cuerpo de encaje (1) a través del extremo superior del cuerpo principal (6), el cuál cuerpo de encaje (1) apoya a tres puntos anatómicos determinados por el ixquio, el triángulo de escarpa y el trocánter.

10 El mencionado cuerpo principal (6) se constituye inferiormente por una barra (9) en el que se ensarta un resorte helicoidal (8) de acción antagonica entre un casquillo de fijación (7) y entre un casquillo (10), en funciones de empuje, en contra de un cuerpo base (11) que lleva enclavada selectivamente una plataforma (12).

15 La plataforma (12) gira libremente en la barra (8) en conjunción con el cuerpo base (11), determinándose en enrampamiento ascendente según un determinado ángulo con respecto al suelo, en funciones de apoyo de la superficie plantar y de fijación selectiva al correspondiente zapato (3).

20 Una vez ubicado el cuerpo de encaje (1) en la respectiva pierna (2) apoyando a los tres puntos anatómicos, se procede a efectuar el sostenimiento de ésta mediante el apoyo de la superficie plantar en la mencionada plataforma (12), con un determinado ángulo de obducción de la citada pierna (2) con

25

1 respecto a la otra optando posteriormente a la correspondiente -  
sujeción del zapato (3) en ella.

5 A continuación de ésto, se procede a efectuar  
el selectivo desplazamiento de la antedicha plataforma (12), ayu-  
dado por la acción antagonista del resorte (8), hasta lograr la  
dislocación de la cabeza femoral que, permanece así permanentemen-  
te mediante el enclavamiento de todo ello, verificado por la fija-  
ción a la barra (9) del casquillo (7) mediante el enroscado de  
un tornillo (17) en éste que, actuando en contra de aquélla la -  
10 atrapa así solidariamente, a la vez que por la anteriormente ci-  
tada fijación del zapato (3) a la plataforma (12).

15 Para el paso definitivo a la fase operativa,  
se realiza una rotación interna de la pierna (2), hecha efectiva  
selectivamente mediante la fijación de la plataforma (12) al ele-  
mento soporte (5) a través de un tirante (5) que los une así  
debidamente, de modo que a pesar de que aquélla gira libremente,  
la pierna (2) permanece en la posición elegida merced a su natu-  
ral recuperación fisiológica.

20 Todas estas características corrigen el mal  
de Perthes, impidiendo que tenga lugar una malformación de la -  
articulación de cadera por aplastamiento de la cabeza femoral  
y subluxación, lo que produce una consiguiente reosificación de  
la ya mencionada cabeza femoral.

25 Con todo ello, se imposibilita además un con-  
secuente acortamiento de la pierna, lográndose que el juego de la

1 cadera tenga lugar y en su virtud el de la pierna.

Descrita suficientemente la naturaleza del presente invento, así como su realización industrial, sólo cabe añadir que en su conjunto y partes constitutivas es posible introducir cambios de forma, materia y disposición en cuanto tales alteraciones no supongan variación sustancial del mismo.

El solicitante, al amparo de los Convenios - Internacionales sobre Propiedad Industrial, se reserva el derecho de extender esta demanda a los países extranjeros, si fuera posible, reivindicando la misma prioridad de la presente solicitud.

N O T A

El Modelo de Utilidad que se solicita como nuevo en España, por veinte años, de acuerdo con la vigente Legislación, deberá recaer sobre "FERULA TRILATERAL PERFECCIONADA PARA EL MAL DE PERTHES", en todo de acuerdo con las siguientes:

R E I V I N D I C A C I O N E S

1.- Férula trilateral perfeccionada para el mal de Perthes, del tipo de las que van fijadas superiormente a un cuerpo de encaje que apoya en tres puntos anatómicos, hallándose formada por un alargado cuerpo principal de apoyo a la respectiva pierna y articulado a un elemento soporte, caracterizada porque, el mencionado cuerpo principal se constituye inferiormente por una barra en la que se ensarta un resorte helicoidal de acción antagonista entre un casquillo de fijación y otro de empuje, relacionado éste último con un cuerpo base que lleva encla-

1 vada una plataforma en funciones de apoyo y fijación de la super-  
ficie plantar, enrampada según un determinado ángulo con respecto  
al suelo, la cual plataforma sostiene a la pierna con un selecti-  
vo ángulo de obducción con respecto a la otra y con rotación in-  
5 terna, de modo que con todo ello y desplazada ésta suficientemente  
como para lograr la dislocación de la cabeza femoral, se posibi-  
lita el juego de ésta última y en su virtud el de la pierna.

2.- "FERULA TRILATERAL PERFECCIONADA PARA EL  
MAL DE PERTHES".

10 Según queda sustancialmente descrito en la -  
presente memoria descriptiva que consta de ocho hojas mecanogra-  
fiadas por una sola cara, acompañada de sus correspondientes di-  
bujos.

Madrid, 22 JUN. 1977

El Agente Oficial.

MIGUEL FERNANDEZ-LOAYSA PIAZON  
P. P.

15

20

25

Fig. 1

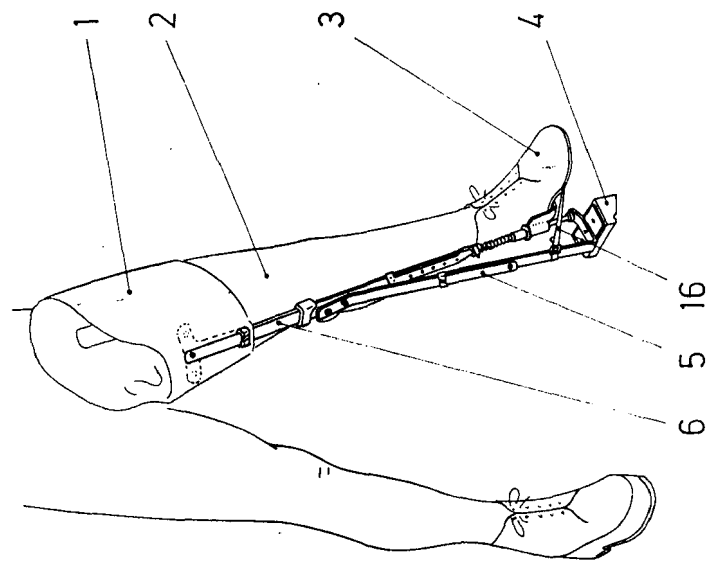


Fig. 2

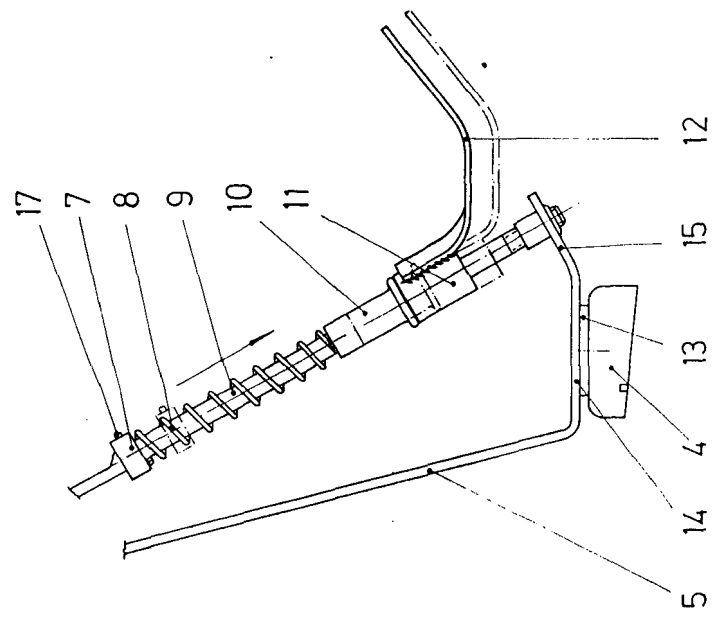


Fig. 3

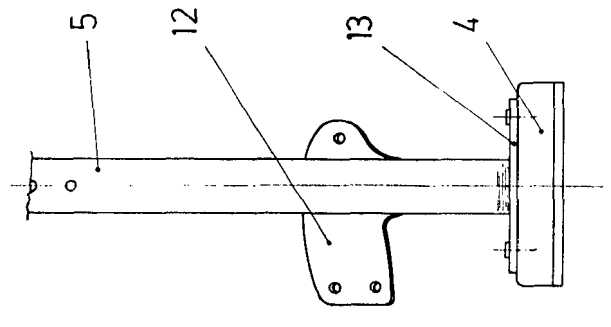
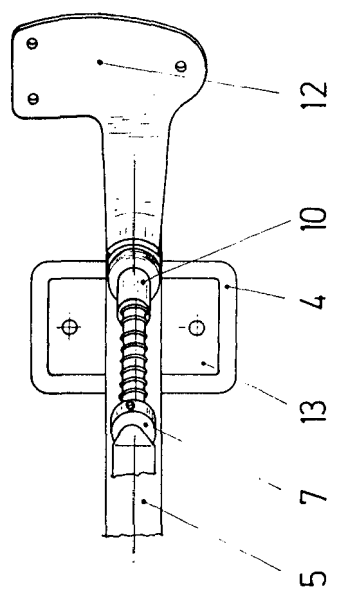


Fig. 4



Escala variable  
 Madrid **27 JUN. 1977**  
 El Agente Oficial  
 P. R.