



19 ES	11	NUMERO	229459	10 Y
	21			
	22	FECHA DE PRESENTACION	22 JUN 1977	

229459

MODELO DE UTILIDAD

30 PRIORIDADES:	32 FECHA	33 PAIS
31 NUMERO		
76/25034	18-8-76	Francia

47 FECHA DE PUBLICIDAD	51 CLASIFICACION INTERNACIONAL
	G01G

54 TITULO DE LA INVENCION
"BALANZA PARA PERSONAS"

71 SOLICITANTE (S)	(Affaire 19)
PAUL TERRAILLON	

DOMICILIO DEL SOLICITANTE
Le Mont Gosse, 74 560 Monnetier-Mornex, Francia

72 INVENTOR (ES)
El solicitante

73 TITULAR (ES)

74 REPRESENTANTE	(MOD.- 2.766)
DON FERNANDO DE ELZABURU MARQUEZ	

1 La invención se refiere a una balanza para  
personas.

Hasta ahora, las balanzas para personas, lo  
mismo que otros aparatos destinados al cuidado del cuerpo,  
5 se encontraban, generalmente, en el cuarto de baño. Ahora  
bien, el cuarto de baño de un apartamento moderno es, con  
frecuencia, muy pequeño, y queda pronto lleno, y para cada  
nuevo aparato vuelve a plantearse el problema del espacio.

Por otra parte, se tiende a aproximar los  
10 diversos aspectos de la vida doméstica, no comprendiendo  
ciertos estudios, además del cuarto de baño, más que una so-  
la habitación, que hace las veces de cocina, de cuarto de  
estar y de dormitorio. A pesar de ello, y aunque se haya  
aceptado la intrusión de la técnica en el amueblado de un  
15 cuarto de estar o de un dormitorio, aunque solo sea con el  
teléfono o la radio, repugna todavía admitir en los mismos,  
objetos utilizados hasta ahora en los cuartos de baño, tal  
como una balanza clásica para personas. Ahora bien, sigue  
subsistiendo el problema del espacio. Y la solución que con-  
20 siste en relegar la balanza para personas a un armario, ha-  
ce que su uso sea más incómodo, y no favorece la disciplina,  
a veces necesaria, de una vigilancia cotidiana del peso de  
una persona.

La presente invención trata de aportar una  
25 solución a este problema. A este efecto, la invención tiene  
por objeto una balanza para personas, que comprende un cuer-  
po de balanza con su mecanismo de medida y, en la parte su-  
perior, una platina móvil para recibir a la persona que de-  
be pesarse, y un dispositivo de presentación de datos, ca-  
30 racterizado porque comprende un relleno, que rodea al cuer-

1 po de balanza, y una envoltura, a fin de presentar exterior  
mente el aspecto de un cojín, y que lleva en la parte su-  
perior, medios que permiten la lectura del peso indicado,  
estando previsto el relleno para inmovilizar la balanza en  
5 el cojín.

Se deducirá mejor la invención de la descrip-  
ción que sigue, con referencia a los dibujos, en los que:

La fig. 1 representa, en corte, según un pla-  
no vertical y longitudinal, una primera forma de ejecución.

10 la fig. 2 representa, en planta, la forma  
de ejecución de la fig. 1, encontrándose la envoltura par-  
cialmente retirada para mostrarael cuerpo de balanza,

la fig. 3 representa, en corte, otra forma  
de ejecución,

15 la fig. 4 representa, en planta, la forma  
de ejecución de la fig. 3, encontrándose la envoltura y la  
placa parcialmente retiradas para mostrar la disposición  
del cuerpo de balanza en su alojamiento, representándose  
el relleno lateral parcialmente en corte,

20 la fig. 5 representa un detalle de una va-  
riante de la balanza para personas de la fig. 3.

En la fig. 1, la referencia general 10 de-  
signa el cuerpo de balanza, que puede consistir en una ba-  
lanza clásica para personas. Está provisto de una platina  
25 12 y de una mirilla 14, a través del cual la rirada acce-  
de a la indicación del dispositivo de indicación de datos,  
accionado por un mecanismo (no representado).

El conjunto se halla contenido en una doble  
envoltura rellena, formada por una envoltura exterior 2 y  
30 una envoltura interior 3, entre las que se halla aprisiona

1 do material de relleno 1, tal como desechos de esponja de  
plástico.

Estas dos envolturas se unen en las costuras  
4. Sobre uno de los bordes al menos, en este caso sobre el  
5 borde situado en el lado de la presentación de datos, se ha  
lila habilitada una cremallera 6, accionada por un cursor 7,  
que permite retirar el cuerpo de la balanza 10 de su envol-  
tura doble.

Está practicada una abertura en la parte su-  
10 perior de la envoltura; los bordes que definen esta abertu-  
ra, tanto en la envoltura exterior como en la envoltura in-  
terior, están recubiertos por una corona 20, que los apli-  
ca a la caja 16 del cuerpo de la balanza 10. Esta abertura  
corresponde a la mirilla 14, y la corona 20 rodea esta mi-  
15 rilla. De este modo, como se ve en la fig. 2, la balanza  
para personas tiene la apariencia de un cojín, salvo que  
lleva un tragaluz de lectura directamente visible.

Como variante, puede suprimirse la envoltu-  
ra interior, entrando directamente en contacto el material  
20 de relleno con el cuerpo de balanza 10. Hay que escoger,  
entonces, de preferencia, un material de relleno formado  
por grandes fragmentos o moldeado con esponja de poliuretano,  
por ejemplo; no deben introducirse en el intersticio en-  
tre la platina y el cuerpo de balanza, y correr el riesgo  
25 de acúñar la platina y falsear la medida.

La fig. 3 representa en corte una segunda  
forma de ejecución. El cuerpo de balanza 10 se halla enca-  
jado en un alojamiento de material de esponja de plástico,  
por ejemplo esponja de poliuretano, que constituye un relleno  
30 no lateral 1 e inferior 3.

1 El relleno de la parte superior está asegurado por una placa 5, del mismo material de esponja. En ésta se halla habilitada, sobre la mirilla 14, una abertura 24.

5 El cuerpo de balanza 10, encajado en su alojamiento y cubierto del relleno superior 5, está contenido en una envoltura 2. Esta envoltura 2 está provista, sobre su contorno, de una cremallera 6 que bordea tres de los cuatro lados de la envoltura. En su parte superior, la envoltura 2 lleva una ventanilla 22. En la forma de ejecución más sencilla, esta ventanilla es una parte transparente de la  
10 envoltura 2. No obstante, es posible proporcionar a esta ventanilla un aspecto semejante al resto de la envoltura 2. La ventanilla 22 es entonces translúcida y se prevé, para el dispositivo de indicación de datos al que da acceso la  
15 mirilla 14, sistemas de alumbrado adecuados (no representados), que hacen visible, a través de la ventanilla 22, la indicación del peso de una persona que se coloca sobre la platina 12. El principio de dicha disposición es conocido.

20 La fig. 5 representa, en corte, una parte de una balanza para personas provista de dicha disposición. Sistemas de iluminación 34, accionados por la presencia de un peso suficiente sobre la platina, iluminan una corona 30, que lleva las graduaciones 32. Estas están focalizadas por una óptica, esquemáticamente representada por la mirilla 14  
25 sobre la ventanilla 22, que consiste en una lente de Fresnel, cuyo perfil se halla representado de modo exagerado. Dicha lente permite al usuario leer cómodamente la graduación 32. Esta deberá ser reproducida al revés sobre la corona. La lente de Fresnel 22 puede ser moldeada con plástico flexible. Su superficie exterior puede recibir una deco-  
30

1 ración translúcida, que prolonga la decoración proporcionada al resto de la envoltura 2. Esta decoración puede o bien ser uniforme, o bien comportar diversos motivos.

Es evidente que pueden adoptarse diferentes  
5 formas, tanto para el cuerpo de balanza como para el cojín, por ejemplo elípticas, circulares, poligonales, y no únicamente trapezoidales o rectangulares.

10

#### REIVINDICACIONES

15

Los puntos que como característica de novedad se presentan para que sean objeto de esta solicitud de Modelo de Utilidad en España, por VEINTE años, son los que se recogen en las reivindicaciones siguientes:

20 1<sup>a</sup>.- Balanza para personas que comprende un cuerpo de balanza con su mecanismo de medida y, en la parte superior, una platina móvil para recibir a la persona que debe pesarse, y un dispositivo de indicación de datos, caracterizada porque comprende un relleno que rodea al cuerpo de balanza, y una envoltura, de tal modo que presenta exteriormente la apariencia de un cojín, y que lleva sobre la  
25 parte superior medios que permiten la lectura del peso indi  
30

1 cado, estando previsto el relleno para inmovilizar la balanza en el cojín.

2<sup>a</sup>.- Balanza para personas según la reivindicación 1<sup>a</sup>, caracterizada porque el dispositivo de indicación de datos lleva una mirilla exterior, porque la envoltura lleva en la parte superior una abertura que corresponde a la mirilla, y cuyo contorno es mantenido contra el cuerpo de balanza, alrededor de la mirilla, por una corona.

3<sup>a</sup>.-Balanza para personas según la reivindicación 1<sup>a</sup> ó 2<sup>a</sup>, caracterizada porque la envoltura es doble, y está constituida por una envoltura interior y una envoltura exterior, y porque el relleno está contenido en el intervalo comprendido entre la envoltura interior y la envoltura exterior.

4<sup>a</sup>.- Balanza para personas según la reivindicación 1<sup>a</sup>, caracterizada porque el relleno está constituido, en primer lugar, por un alojamiento de material de esponja de plástico, con un empotramiento que corresponde al cuerpo de balanza, y, en segundo lugar, por una placa superior provista de una abertura, que corresponde al dispositivo de indicación de datos del cuerpo de balanza, y porque la envoltura lleva una ventanilla que correspondena la citada abertura.

5<sup>a</sup>.- Balanza para personas según la reivindicación 4<sup>a</sup>, caracterizada porque la citada ventanilla es transparente.

6<sup>a</sup>.- Balanza para personas según la reivindicación 4<sup>a</sup>, caracterizada porque la citada ventanilla es translúcida, y porque el dispositivo de indicación de datos está provisto de medios de alumbrado, y está habilitado de

1 tal modo que la indicación aparezca en la citada abertura  
en el momento en que se utiliza la balanza para personas.

5 7<sup>a</sup>.- Balanza para personas según la reivin-  
dicación 6<sup>a</sup>, caracterizada porque la ventanilla lleva una  
lente de Fresnel.

8<sup>a</sup>.- Balanza para personas según la reivin-  
dicación 6<sup>a</sup>, caracterizada porque la decoración de la envol-  
tura se prolonga en la ventanilla, donde es realizada me-  
diante un material translúcido.

10 9<sup>a</sup>.- "BALANZA PARA PERSONAS"

Tal y como se ha descrito en la Memoria que  
antecede, representado en los dibujos que se acompañan y  
para los fines que se han especificado.

15 Esta Memoria consta de ocho hojas escritas  
a máquina por una sola cara.

Madrid, 22 JUN 1877

P.A.

Fernando de Elzaburd  
Por Poder.

20

25

30

Fig. 1

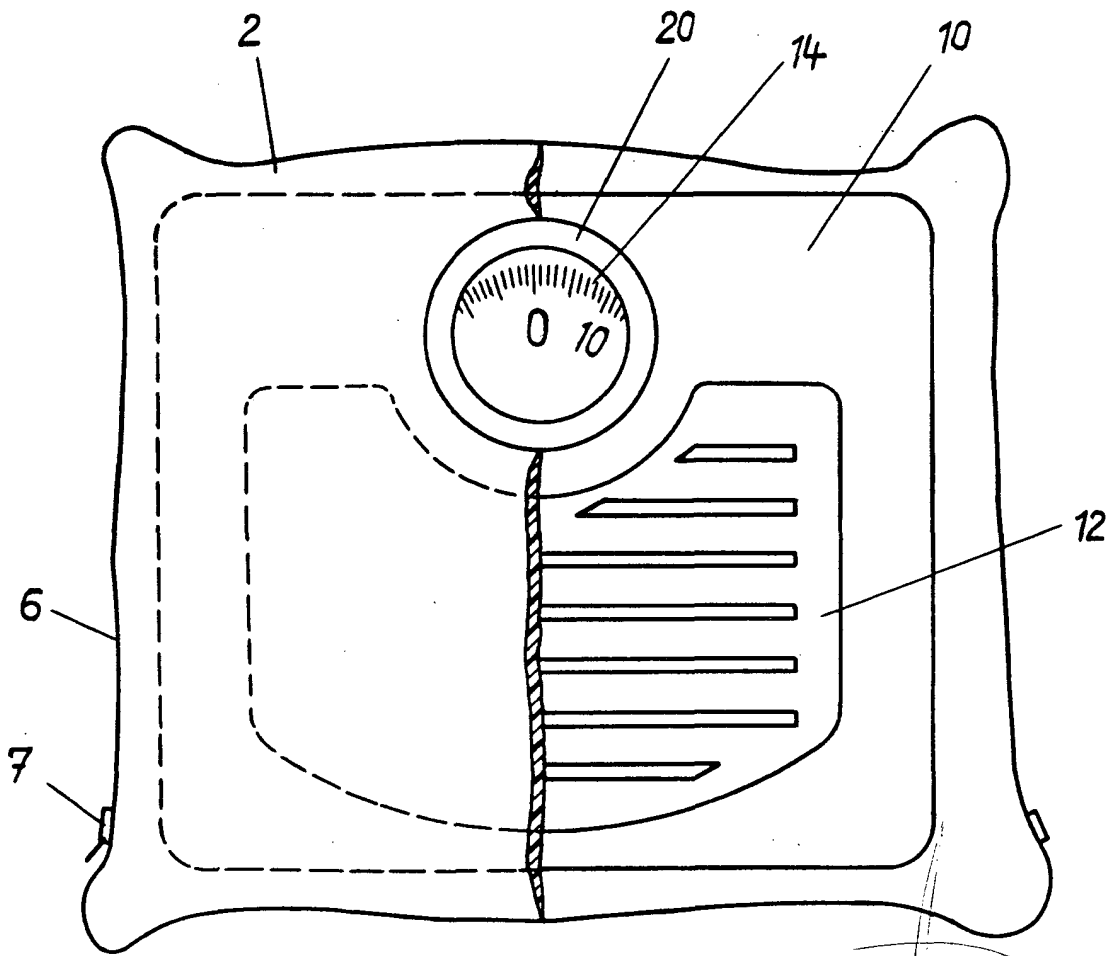
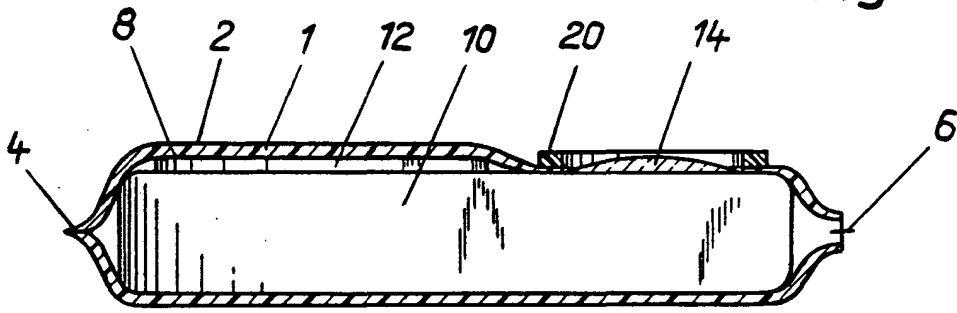


Fig. 2

Fernando de Elzaburu  
Por Poder.

