



229458

- 1 -

229458

Memoria Descriptiva

para

una Patente de Introducción
por 10 años en España

a favor de

D. Adolfo Haendler Alonso
- de nacionalidad alemana -

residente en

Madrid, Olivos, 8

por:

• MEJORAS EN LA CONSTRUCCIÓN E INSTALACIÓN DE INODOROS •



229458

La presente patente de introducción se refiere a mejoras en la construcción e instalación de inodoros, mediante las cuales se consigue que el funcionamiento de tales elementos tenga lugar en las condiciones de máxima higiene, sin necesidad de conectarlos a las alcantarillas o instalaciones de recogida de aguas sucias.

Esencialmente la instalación mejorada que se reivindica consiste en que el pedestal de la taza, que aloja el sifón de la misma, se monta sobre una placa, que cierra un tanque de sedimentación, en el cual vierte dicho sifón y que tiene por objeto contener el líquido adecuado para desintegrar por su disolución total los elementos procedentes de la taza.

Ese tanque, desagua por su parte inferior en un sumidero o pozo de paredes y fondo poroso, en que se vierte el líquido con los elementos disueltos, cuando se juzga que no deben prolongarse sus servicios. En la unión del tubo de desagüe con el fondo del tanque de sedimentación, va dispuesta una válvula de paso, que se abre ejercitando tracción en el extremo de una barra, que sobresale por encima de la placa que cierra el tanque de sedimentación. El extremo de esta barra va sujeto por un tornillo de presión, montado en un asa giratoria, mientras no es necesario su empleo.

Un cuerpo de bomba, alojado en el tanque de sedimentación, toma el líquido de éste y mediante un émbolo, accionado desde el exterior por un agarradero, dispuesto en el extremo de su vástago, lanza el agua por el surtidor de la taza, para efectuar la



229458

limpieza de la misma, arrastrando los elementos contenidos en ella al tanque de sedimentación, donde el producto químico disuelto en el agua que contiene, los desintegra como se ha dicho.

5 La parte del tanque en que va alojada la bomba, está separada del resto del mismo por un filtro desmontable. Otro detalle de la instalación es un tubo rebosadero, que va dispuesto en la parte que aloja la bomba y se une por su otro extremo al tubo de descarga, por debajo de la válvula que le cierra.

10 Dentro de las reivindicaciones que se establecen pueden construirse inodoros, y los elementos que completan su instalación, de las características que se estimen pertinentes, para la aplicación concreta de que se trate, sin que las variaciones de forma, tamaño o materiales empleados, ni las que se hagan en detalles de presentación u organización, afecten a la esencialidad reivindicada, por lo que las instalaciones que dentro de la
15 idea general reseñada se efectúen con cualquiera de esas modificaciones, no serán sino variantes, igualmente comprendidas y protegidas por el presente registro.

20 En esta idea, las adjuntas figuras corresponden únicamente a una forma de ejecución preferente, sin carácter alguno limitativo, que se presenta a título de ejemplo de realización, para concretar cuanto se dice en esta memoria descriptiva.

25 La fig. 1 representa la vista de conjunto de un inodoro, construido e instalado de acuerdo con lo que se reivindica, y parcialmente seccionado, para dejar ver la disposición interior.

La fig. 2 detalla, en proyección y sección en alzado, el mecanismo de desenganche.

La fig. 3 presenta el corte vertical del sumidero.



229458

La fig. 4 corresponde a la vista lateral de la proyección en alzado del inodoro y tanque de sedimentación, con el cuerpo de bomba parcialmente seccionado.

5 La fig. 5 se refiere a la vista de frente del inodoro y tanque.

La fig. 6 muestra el codo y tubo de unión del tanque de sedimentación con el sumidero.

10 Con referencia a dichas figuras y a los números que sobre ellas designan las partes y detalles de los elementos representados, que interesan a los fines de esta memoria, la descripción de los mismos es como sigue:

15 La taza del inodoro, montada en el pedestal 3 que aloja el sifón de costumbre, lleva el asiento 2 y la tapadera 1, ambos de plástico, y se une, mediante el ajustador 4 de goma, al codo 5 de la tubería conectada a la parte superior al cuerpo de bomba 17, en que se mueve un émbolo accionado por el agarrador 6, dispuesto en el extremo del vástago.

20 El cuerpo de bomba 17 va alojado en el tanque de sedimentación 10, cuya tapa 18 soporta el pedestal 3 de la taza, y va unido por su fondo al codo 15, que mediante la tubería 14 vierte en el sumidero 20 (fig. 3), llevando dicha tubería en su extremo la sujeción 16.

25 La parte superior de dicho codo 15 aloja la pieza 13, que sirve de asiento a la válvula 12, manejada desde el exterior mediante el mecanismo 8 de desenganche, por intermedio de la varilla de mando 11.

En 7 se indica el tubo rebosadero del tanque de sedimentación y en 9 el filtro desmontable.



25 3/8

229458

5 El sumidero 20 (fig. 3) está formado de modo preferente por ladrillos cerámicos 19, o un revestimiento apropiado, que impida el desprendimiento y la erosión, el cual es indispensable que sea poroso, para que el pozo actúe como sumidero. El fondo estará formado por cascote o grava 21, que también proporciona porosidad, y en la parte superior va cerrado por la tapa 22.

10 La instalación de los elementos indicados es la que se aprecia en las figuras: el tanque de sedimentación 10 va alojado en una excavación de tamaño adecuado, con sus rebordes en rasados con el nivel del suelo, de modo que el peso de la unidad esté distribuido por igual sobre la base del tanque y la placa de asiento 18 fijada a los rebordes del tanque. Antes de
15 la tubería de salida y con la caída suficiente se conecta al sumidero 20.

20 El funcionamiento de la disposición descrita, de acuerdo con lo indicado, es el siguiente: supuesta la válvula 12 cerrada, y que el tanque 10 tiene la cantidad de líquido y producto químico necesarios, cuando se desee limpiar la taza se acciona la bomba, que por el tubo 5 (como indican las flechas de la fig. 1) hace caer líquido en la taza, que la limpia y vuelve al tanque. Cuando utilizando el inodoro esto se ha hecho un número de veces que aconseja limpiar el tanque de sedimentación, se
25 afloja el tornillo de presión 8 (fig. 2), de la varilla 11 de la válvula 12, y levantando ésta se da lugar al desagüe, por caída en el sumidero 20. Después se cierra la válvula, se vierte de nuevo en el tanque la cantidad de líquido adecuada y la



28
458

unidad vuelve a estar en servicio.

5

El filtro 9 puede retirarse fácilmente, tirando de sus aletas que sobresalen entre el pedestal de la taza y la base del surtidor. Esta operación será necesaria cuando por el gran contenido de calcio del agua se produzcan en el filtro depósitos calcáreos. No deberá realizarse esta operación sin haber vaciado antes la unidad, y se deberá comprobar su correcta colocación, para proceder a la puesta en servicio del conjunto.



N O T A

229458

Este registro consta de las siguientes reivindicaciones:

5 1.- Mejoras en la construcción e instalación de inodoros, caracterizadas porque el pedestal de la taza se monta sobre una placa, que cierra un tanque de sedimentación, alojado en un hueco practicado en el suelo y provisto de un reborde que enrasa en él; en cuyo tanque vierte el sifón de la taza, sobre un líquido que lleva en disolución una sustancia, adecuada para hacer desaparecer totalmente los elementos que caigan arrastrados de la taza.

10 2.- Mejoras según anterior reivindicación, caracterizadas porque a su vez el tanque de sedimentación comunica por un codo y tubo de salida con un pozo de paredes y fondo porosos, que hace de sumidero; yendo dispuesta al principio del codo una válvula, unida a una barra de accionamiento, que sobresale por su otro extremo por la placa que cierra el tanque, y se sujeta por un tornillo de presión, montado en un soporte giratorio, en la posición que presiona la válvula contra su asiento.

15 3.- Mejoras según anteriores reivindicaciones, caracterizadas porque en el tanque de sedimentación va alojado un cuerpo de bomba, en un espacio separado del resto por un filtro vertical, desmontable desde el exterior, en cuyo cuerpo se desplaza verticalmente un émbolo, unido a un vástago que por su otro extremo sobresale de la placa que cierra el tanque, la cual está también atravesada por un tubo, que comunica con la parte superior del cuerpo de bomba y se une a la taza para hacer de surtidor.

25 4.- Mejoras según anteriores reivindicaciones, caracteri-



22945 3

zadas porque la parte superior del cuerpo de bomba se une por un tubo rebosadero con la salida del tanque de sedimentación.

5.- Mejoras en la construcción e instalación de inodoros.

Según se describe y reivindica en la presente memoria descriptiva y se ilustra con los dibujos que a la misma se acompañan.

Consta esta memoria de ocho hojas foliadas y escritas a máquina por una sola de sus caras.

Madrid, a 25 JUN. 1956

WILLERMO ROEB

e. p.

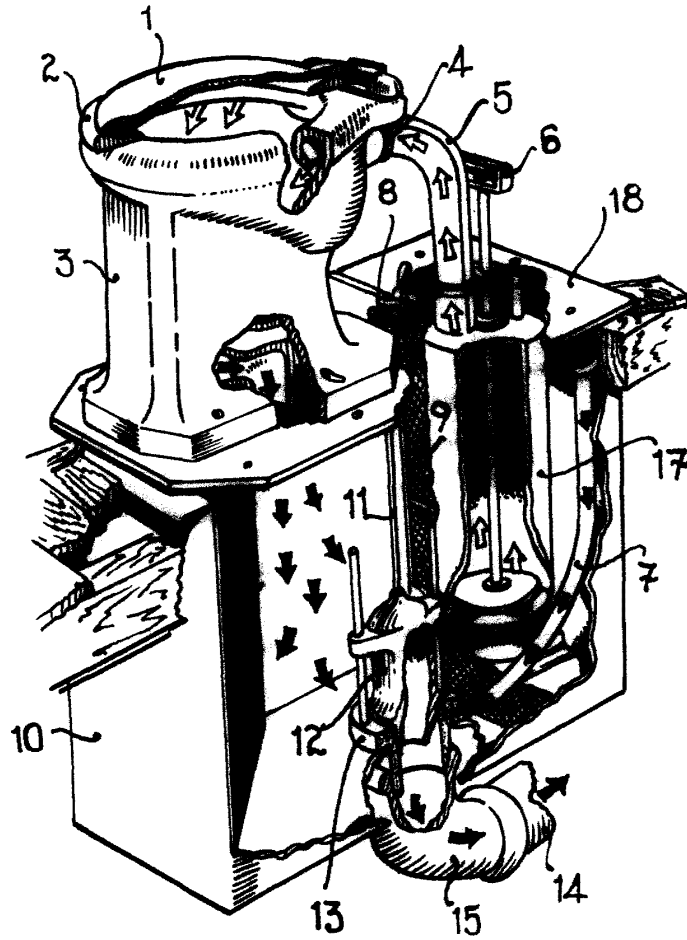


FIG. 1

229458

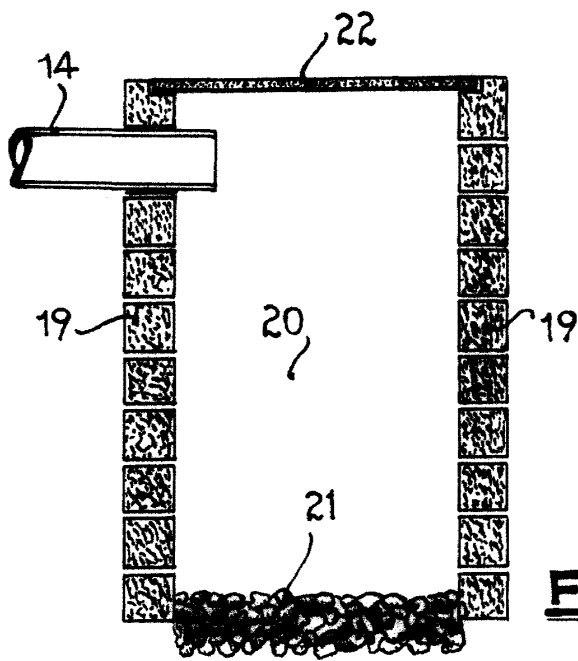


FIG. 3

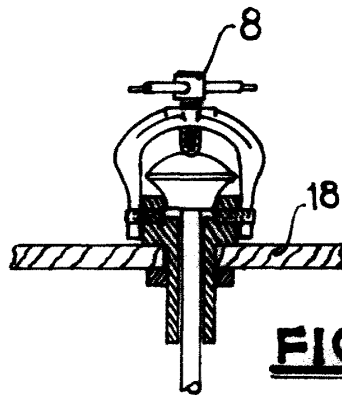


FIG. 2

ESCALA VARIABLE

10801



FIG. 4

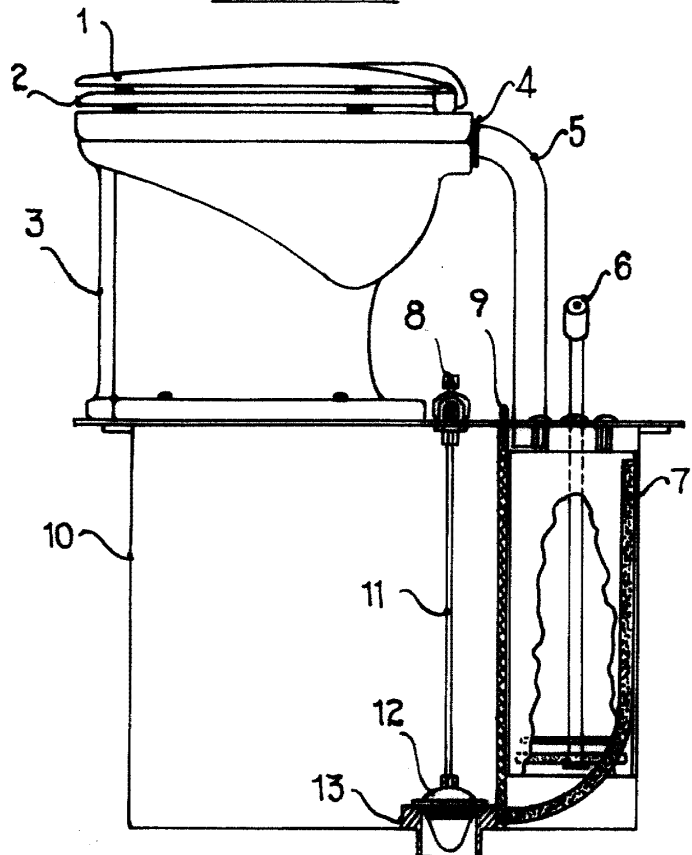
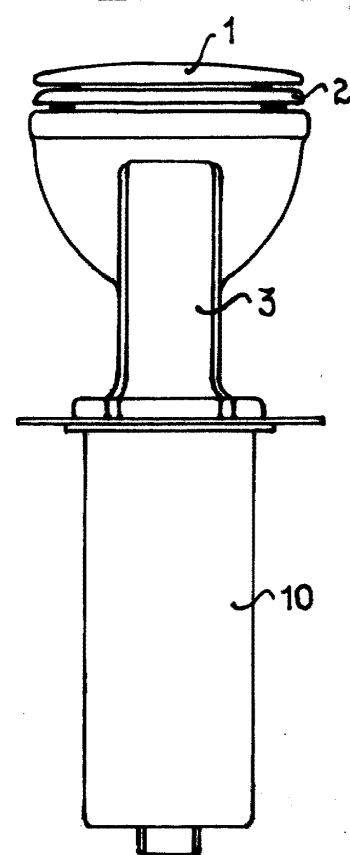


FIG. 5



22945

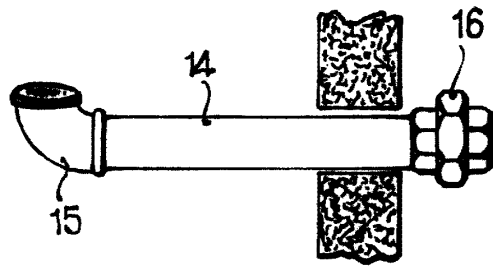


FIG. 6

NOT AVAILABLE

16861