



25 M
229457

229457

- 1 -

Memoria Descriptiva

para

una Patente de Introducción por
10 años en España

a favor de

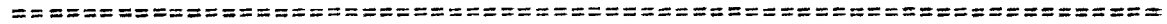
D. Adolfo Haendler Alonso
- de nacionalidad alemana -

residente en

Madrid, Olivos, 8

por:

" MEJORAS EN LA CONSTRUCCIÓN E INSTALACIÓN DE INCUBOS "





228457

La presente patente de introducción se refiere a mejoras en la construcción e instalación de inodoros, mediante las cuales se establece un inodoro que funciona en las condiciones de máxima higiene, sin necesidad de que esté conectado a ninguna instalación de recogida de agua sucia o alcantarilla.

5

La disposición mejorada que se reivindica consiste en lo siguiente: un recipiente, que actúa de tanque de sedimentación, tiene practicada en su parte superior una abertura, de forma adecuada para adaptar sobre ella un asiento corriente de inodoro, cuya abertura lleva hacia adentro del tanque un reborde troncocónico o boquilla que recibe la taza, usualmente de aluminio, que forma cuerpo con la tapa por intermedio de una pieza doblemente acodada que va montada giratoria, en un eje fijado en la parte superior del tanque. De este modo, cuando se levanta la tapa, y se la deja fija por un sujetador de resorte dispuesto al efecto, queda encajada en la mencionada boquilla troncocónica, cuya parte anterior sobresale más que la posterior.

10

15

El tanque contiene agua, con un producto adecuado en disolución, para dar lugar a la desintegración total de los residuos que sobre el líquido vuelque la taza, al bajar la tapa. El nivel de ese líquido es tal que queda por debajo de la taza en disposición de servicio, y está asegurado por un rebosadero, constituido por un tubo vertical, en el que se mueve la válvula que cierra el orificio de descarga del fondo del tanque.

20

25

Al orificio de descarga del tanque va unido el codo de un tubo, que por su otro extremo vierte en un sumidero o pozo de pa



229457

redes porosas, en cuyo fondo vaya dispuesto cascote o material similar, en el que se vierte el contenido del tanque cuando por el servicio que ha prestado se le considera inutilizado. Para las dimensiones corrientes, de inodoro de uso familiar, el sumidero es suficiente que tenga unos 4 pies de profundidad por 2 pies cuadrados de planta.

La válvula que cierra el orificio de evacuación, va unida a un vástago, que se desplaza en el interior del tubo rebosadero, para salir por su otro extremo por la parte superior del tanque, y articularse a una pieza que se sujeta mediante un tornillo, en la posición que aprieta la válvula contra su asiento. Ese dispositivo va montado en la parte del tanque que queda detrás de la taza, cuando la tapa está cerrada.

Concretaremos las características de la disposición que se reivindica con referencia a las adjuntas figuras, que corresponden únicamente a una forma de ejecución, sin carácter alguno limitativo, que se presenta a título de ejemplo de realización, para concretar cuanto se dice en esta memoria descriptiva, ya que la forma, dimensiones y materiales con que se efectúe la construcción e instalación del inodoro, serán en cada caso los que se estimen pertinentes, sin que tales variaciones, así como las que puedan hacerse en detalles de presentación u organización, afecten a la esencialidad reivindicada, por lo que los inodoros que se construyan, dentro de la idea general reseñada, con cualquiera de esas modificaciones, no serán sino variantes, igualmente comprendidas y protegidas por el presente registro.

La fig. 1 presenta la vista de conjunto de un inodoro, construido e instalado de acuerdo con lo que se reivindica, y par -



22

cialmente seccionado, para dejar ver su disposición interior.

La fig. 2 muestra la proyección longitudinal en alzado del inodoro.

5 La fig. 3 detalla, en representación análoga, el codo y tubo de desagüe del tanque.

La fig. 4 se refiere al dispositivo de sujeción de la válvula de descarga del tanque.

10 La fig. 5 corresponde en sección, por un plano perpendicular a su eje de giro, del detalle ampliado de la tapa y taza, en sus dos posiciones extremas.

Con referencia a tales figuras y a los números que sobre ellas designan las partes y detalles de la disposición mejorada que se reivindica, que interesan a los fines de esta memoria, la descripción de la misma es como sigue:

15 En el tanque 1, que contiene el agua, con la sustancia que da lugar a la desintegración de los residuos, hasta el nivel 2, va montada giratoria, alrededor del eje 3, la taza 4 que, mediante la pieza 5 doblemente acodada, se une a la tapa 6, de modo que cuando la taza ocupa la posición de recogida, de línea
20 llena en la figura, la tapa cierra perfectamente el hueco 7; mientras que cuando la taza se pasa a su posición de servicio, representada de trazos, la tapa 6 queda en posición aproximadamente vertical y la taza encaja en la boquilla 8 troncocónica, que sobresale más por la parte anterior que por la posterior, para su adecuado encaje en la parte superior de la taza.
25

El tanque 1, para su evacuación, cuando el líquido que contiene se estime que ha agotado sus posibilidades de servicio, lleva el vertedero 9 que se acopla al codo 10, que por el tubo 11



228457

comunica con un sumidero, cuyas paredes son elementos porosos 12 (fig. 3), en los que se fija el extremo del tubo mediante los elementos de sujeción 13.

5 El indicado vertedero 9 va normalmente cerrado por la válvula 14, dispuesta en la parte inferior del tubo rebosadero 23.

Esa válvula 14 es accionada mediante el vástago 16 (figs. 2 y 4), articulado por su extremo a la pieza 17, sujeta por el tornillo 18 y que a su otro lado tiene el apoyo 19.

10 Otro detalle de la instalación es que la tapa 6, una vez levantada, queda fijada en esa posición por el sujetador 20, que por la acción de un resorte tiende a encajarse en el resalte 21, dispuesto al efecto en la tapa 6.

15 El manejo de la instalación descrita después de cuanto se ha indicado es evidente: cuando se desee utilizar el inodoro se levanta la tapa 6, hasta que quede sujeta por el mencionado dispositivo 20, con lo que la taza 4 se encaja por su borde superior en la boquilla 8 del tanque 1, que forma el vaciado 7, dispuesto debajo del asiento 15; cuando la taza ha cumplido su servicio, se suelta la tapa 6 del enganche 20 y, al mismo tiempo
20 que se cierra el conjunto, la taza vuelca su contenido en el líquido desintegrador que llega hasta el nivel 2, mantenido por los orificios 22, del tubo rebosadero 23.



N O T A

22-457

Este registro consta de las siguientes reivindicaciones:

5 1.- Mejoras en la construcción e instalación de inodoros, caracterizadas porque la taza, unida a la tapa por una pieza do-
blemente acodada, va montada giratoria en un eje que atraviesa
dicha pieza, y está dispuesto en la parte superior de un reci-
10 piente que constituye un tanque de sedimentación; el cual lle-
va, también en su parte superior, una abertura, en la que está
adaptado exteriormente un asiento corriente de inodoro, y cuyo
borde se dobla hacia el interior en forma troncocónica, con me-
nor relieve en el lado del eje de giro, constituyendo una boqui-
15 lla a la que se adapta exteriormente el borde de la taza, en su
posición de servicio.

2.- Mejoras, según anterior reivindicación, caracteriza-
das porque el tanque de sedimentación lleva un tubo reosadero,
15 que limita el nivel máximo que puede alcanzar el líquido, desin-
tegrador de los residuos que se vierten en él, mediante orifi-
cios dispuestos al efecto en su contorno, en cuyo tubo se des-
plaza el vástago unido a una válvula que cierra el orificio de
descarga, practicado en la parte inferior del tanque.

20 3.- Mejoras, según anteriores reivindicaciones, caracteri-
zadas porque el mencionado orificio de descarga se une a un co-
do, que se prolonga en un tubo que vierte en el interior de un
sumidero o pozo de paredes porosas.

25 4.- Mejoras, según anteriores reivindicaciones, caracteri-
zadas porque el extremo superior del vástago unido a la válvula,
sobresale del tanque y va articulado a una pieza, sujeta por un
tornillo en la posición que aprieta la válvula contra su asien-



229457

to; yendo colocados el tubo reposadero y el indicado vástago de la válvula detrás de la posición que ocupa la taza, cuando la tapa está cerrada.

5 5.- mejoras, según anteriores reivindicaciones, caracterizadas porque la tapa en su posición de levantada, que corresponde a la de la taza acoplada a la boquilla de la abertura del tanque, se fija por un sujetador con resorte, que se acopla en un resalte que al efecto presenta la tapa.

10 6.- mejoras en la construcción e instalación de inodoros. Según se describe y reivindica en la presente memoria descriptiva y se ilustra con los dibujos que a la misma se acompañan.

Consta esta memoria de siete hojas foliadas y escritas a máquina por una sola de sus caras.

15

Madrid, a 25 JUN. 1956

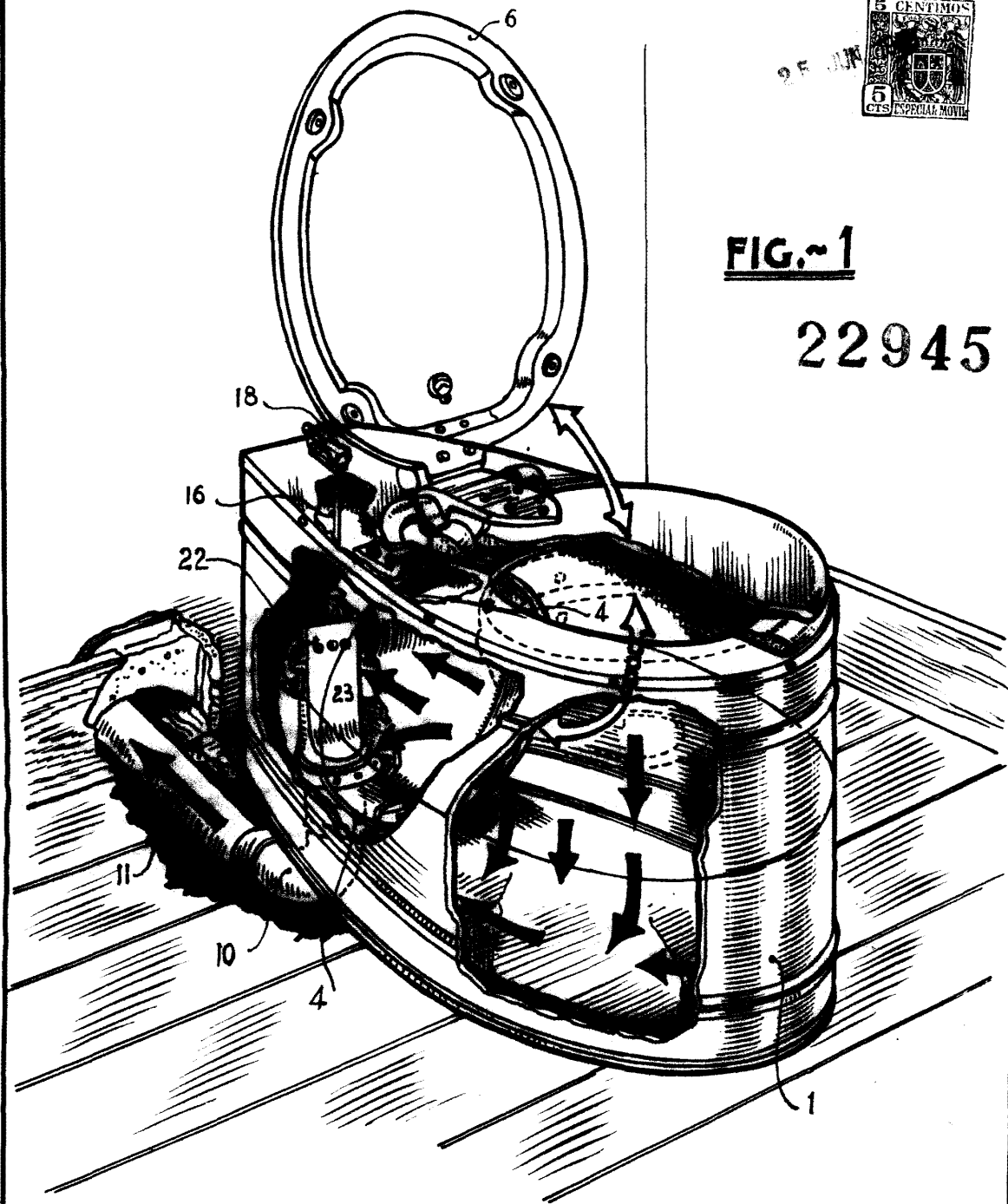
GUILLERMO ROED

R. A.



FIG. 1

229457



ESCALA VARIABLE
[Handwritten signature]

10880

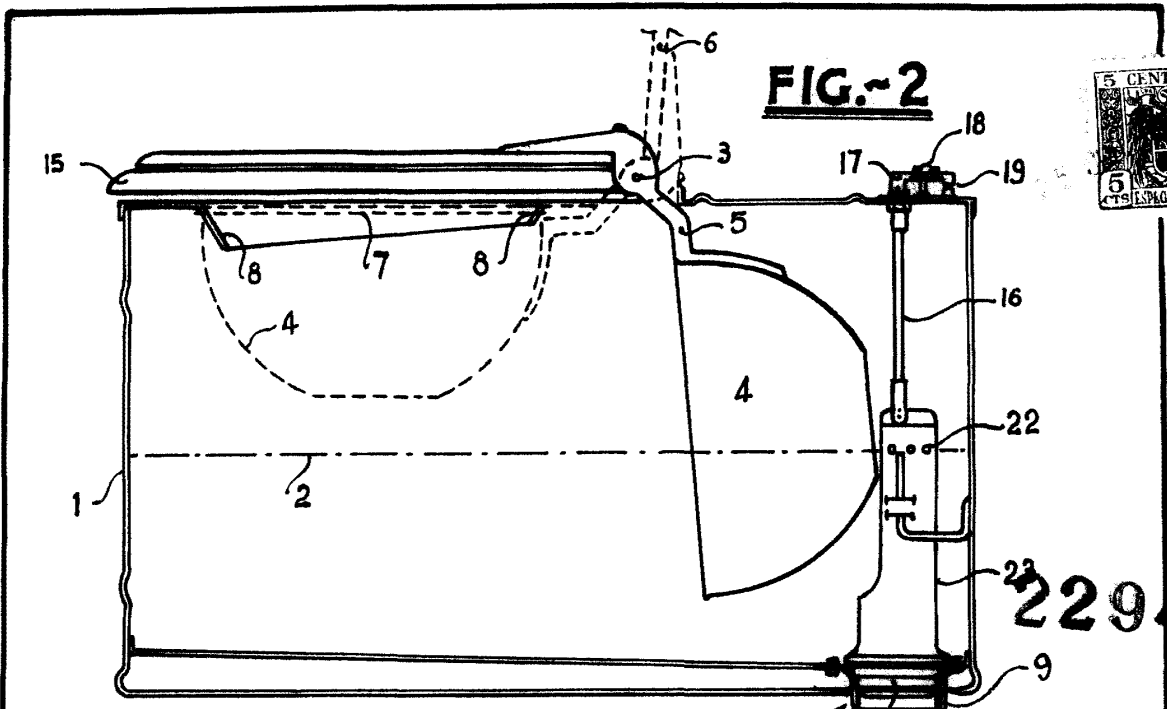


FIG. 2

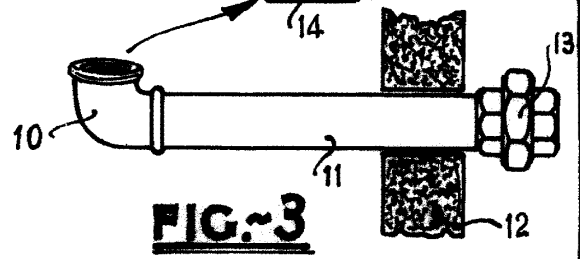


FIG. 3

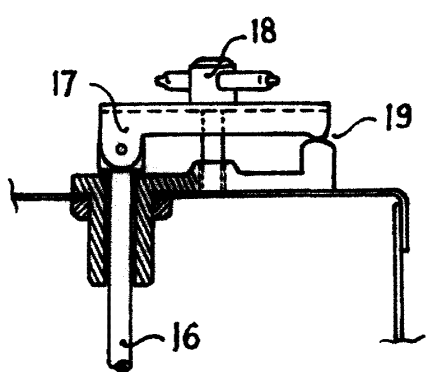


FIG. 4

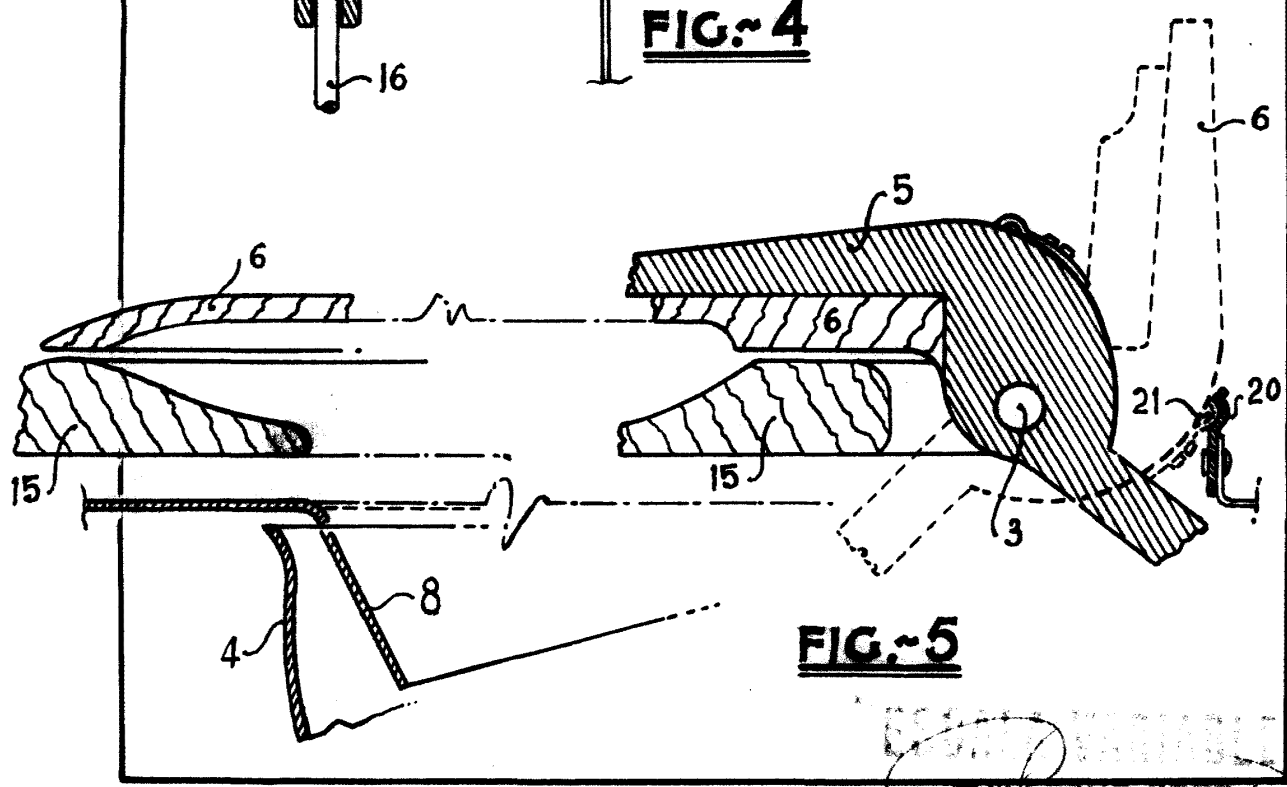


FIG. 5

16840