



19 ES	11	NUMERO	10 Y
	21	229.451	
	22	FECHA DE PRESENTACION	
		21-6-77	

229451

MODELO DE UTILIDAD 10 MAR. 1978

30 PRIORIDADES:	32 FECHA	33 PAIS
31 NUMERO		

47 FECHA DE PUBLICIDAD	51 CLASIFICACION INTERNACIONAL
1.1.78	A61F

54 TITULO DE LA INVENCIÓN
DISPOSITIVO LARINGOFONO PERFECCIONADO.

71 SOLICITANTE (S)
D. MANUEL SOSA OLMO.

DOMICILIO DEL SOLICITANTE
Avda. Jose Antonio, 58. ONIL (ALICANTE)

72 INVENTOR (ES)

73 TITULAR (ES)

74 REPRESENTANTE
D. BERNARDO UNGRIA GOIBURU

RC/AA

1 El Estatuto vigente sobre Propiedad Industrial, de  
26 de Julio de 1929, en su texto refundido publicado el 30  
de Abril de 1930, establece los caracteres de patentabili-  
dad de las invenciones de tipo industrial que tienen por  
5 objeto obtener ventajas sobre lo ya conocido, admitiendo  
por consiguiente como patentables, las nuevas máquinas, a-  
paratos, instrumentos, procesos de fabricación, etc. La am-  
plitud de conceptos previstos como patentables, ha llevado  
al legislador a aclarar (Artº. 46) que la enumeración con-  
10 tenida en dicho cuerpo legal es puramente enunciativa y no  
limitativa, haciéndola extensiva incluso a los descubrimien-  
tos de tipo científico (Artº. 47).

El Decreto de 26 de Diciembre de 1947, recogiendo  
la Orden de 18 de Noviembre de 1935, confirma el criterio  
15 legal de que también serán patentables los instrumentos, ob-  
jetos, o partes de los mismos, que aporten a la función a  
que son destinados, un beneficio o efecto nuevo, y en defi-  
nitiva que constituyan una mejora sustancial sobre lo ante-  
riormente conocido.

20 Pues bien, a tenor de lo expuesto, y en base al ar-  
ticulado que recoge los conceptos expresados, debe conside-  
rarse, que la invención a que se refiere la presente memo-  
ria, constituye una novedad industrial, con características  
y ventajas que la hacen merecedora del privilegio de explo-  
25 tación exclusiva que por ella se solicita, premiando así  
los méritos de quien aporta a la industria del país una me-  
jora efectiva y precisamente comprendida entre las enuncia-  
das por la Ley como patentables. (Arts. 46 y 47 en relación  
con el 171, en su nueva redacción afectada por la Orden de  
30 18 de Noviembre de 1.935).

1 La presente invención, según se deduce del enun-  
ciado de esta memoria descriptiva, se refiere a un disposi-  
tivo laringófono que ha sido sensiblemente perfeccionado  
en orden a mejorar su funcionalidad y eficacia.

5 El citado laringófono, está constituido por una  
cámara cilíndrica, la cual presenta una de sus bases pro-  
longada en un conducto tronco-cónico que se acopla a la  
sonda introducida en la laringue del operado, cuya cámara  
cilíndrica, en su base opuesta, cuenta con una tapa que  
10 asimismo se prolonga en un segundo conducto al que se aco-  
pla una cánula flexible que se introduce en la boca del  
enfermo.

15 En el interior de la cámara así conformada, exis-  
te un núcleo estático que la divide en dos secciones, estan-  
do dicho núcleo dotado de un orificio axial que establece  
comunicación directa entre la sección superior y el conduc-  
to tronco-cónico inferior, asimismo como de una pluralidad  
de orificios radiales, que comunican el orificio axial con  
la sección inferior de la cámara.

20 En la sección superior de la cámara, se aloja una  
membrana unida al núcleo mediante una pluralidad de lengüe-  
tas radiales, mientras que en la sección inferior aparecen  
una pluralidad de orificios, en la base de dicha cámara y  
comunicados con el exterior, sobre cuyos orificios aparece  
25 una membrana en forma de corona circular, cuya membrana ac-  
tua en funciones de válvula.

30 La aspiración de aire por parte del enfermo, se  
realiza a través de estos últimos orificios previstos en  
la base de la cámara, pasando a la sección inferior de la  
misma de donde a través de los orificios radiales del núcleo

1 pasa al orificio axial de éste y de aquí a los pulmones  
de enfermo, a través del conducto tronco-cónico y de  
la sonda debidamente acoplada al mismo. Contrariamente,  
la expulsión de aire no se hace sobre este mismo recorrido,  
5 dado que la membrana en forma de corona circular cierra  
los orificios de salida al exterior dispuestos en la base  
de la cámara, por lo que el aire se ve obligado a continuar  
su trayectoria sobre el orificio axial del núcleo, para cho-  
car contra la membrana alojada en la sección superior de la  
10 cámara, haciendo vibrar a dicha membrana y pasando después  
por los espacios determinados por las lengüetas radiales  
que ligan a dicha membrana con el núcleo, para finalmente  
salir a través del conducto único a la canula convenientemente  
acoplada al mismo, hacia la boca del usuario.

15 El sonido producido en la membrana que ocupa la  
sección superior de la cámara, al incidir el aire sobre la  
misma en la expiración del mismo, es modulado en la cavi-  
dad bucal del enfermo, donde dicho sonido es transformado  
en palabras.

20 Para complementar la descripción que se está rea-  
lizando, y con objeto de ayudar a una mejor comprensión de  
las características del invento, se acompaña a la presente  
memoria descriptiva, como parte integrante de la misma, de  
una hoja única de planos en la con carácter ilustrativo y  
25 no limitativo, se ha representado una sección transversal  
del dispositivo laringófono objeto de la presente invención.

30 A la vista de esta figura, puede observarse como  
el dispositivo está constituido por una cámara cilíndrica  
(1), cuya base inferior (2) se prolonga en un conducto tron-  
co-cónico (3), sobre cuyo conducto (3) se acopla la sonda

1 introducida en la laringe del enfermo, y que no ha sido representada en el diseño.

5 La citada cámara cilíndrica (1) se cierra superiormente mediante una tapa (4) la cual cuenta axialmente con un conducto (5) que establece el nexo de unión al dispositivo, de una canula flexible que se introduce en la boca del operado, y que tampoco ha sido representada en el diseño.

10 En el interior de esta cámara (1), aparece un núcleo estático (6) el cual divide a dicha cámara en dos secciones, una superior (7) y otra inferior (8).

15 El citado núcleo estático (6), cuenta con un orificio axial (9) que establece comunicación directa entre la sección superior (7) y el conducto tronco-cónico (3) acoplable a la sonda introducida en la laringe del enfermo.

Además, en dicho núcleo (6) cuenta con una pluralidad de orificios radiales (10) que establecen comunicación entre el orificio axial (9) y la sección inferior (8) de la cámara (1).

20 En la sección superior (7) de la cámara (1), el dispositivo cuenta con una membrana (11) la cual se une al núcleo (6) mediante una pluralidad de lengüetas perimétricas y radiales (12) que determinan entre ellas orificios de paso del aire. En la sección inferior (8) de la cámara (1), y más concretamente en la base (2) de dicha cámara, aparecen una pluralidad de orificios (13) que comunican a la citada sección inferior (8) con el exterior del dispositivo, quedando posicionada sobre los citados orificios (13) una lengüeta (14) que se constituye en un elemento valvular que permite únicamente la entrada de aire a través de los

25

30

1 orificios (13), pero nunca la salida de aire a través de los mismos.

5 Así pues, con el dispositivo laringófono debidamente acoplado a la sonda alojada en la laringe del enfermo y a la canula que comunica el dispositivo con la cavidad bucal de aquel, cuando el enfermo efectúa una aspiración el aire entra a través de los orificios (13), ya que la membrana (14) permite tal entrada, pasando el aire a la sección inferior (8) de la cámara (1), de donde a través de los orificios radiales (10) pasa al orificio axial (9) del núcleo (6), y de dicho orificio (9) al conducto (3) dirigido hacia los pulmones del enfermo que son los que realizan la aspiración.

10 Cuando se produce la expiración del aire, el enfermo devuelve el aire existente en sus pulmones a través del conducto (3), pasando al orificio (9), pero viéndose imposibilitado de salir a través de los orificios (13) tras pasar por la sección inferior (8) de la cámara (1), dado que la membrana (14) obtura perfectamente los citados orificios (13). Por el contrario, el aire alcanza la sección superior (7) de la cámara (1), en la que incide directamente sobre la membrana (11) haciéndola vibrar, y pasando después a través de las ventanas determinadas por las lengüetas radiales (12) para alcanzar el conducto (5) y finalmente la cavidad bucal del usuario.

25 Las vibraciones de la membrana (11), producen un sonido que alcanza la cavidad bucal del usuario, igualmente a través del conducto (5) y de la canula acoplada al mismo, en cuya cavidad son moduladas por el propio enfermo, transformándose dicho sonido en las palabras que el operado se

30

1 ve obligado de modular por sus propios medios, a consecuencia de la propia operación de laringe a que ha sido sometido.

5 No se considera necesario hacer más extensa esta descripción para que cualquier persona perita en la materia comprenda perfectamente cual es la idea que se desea registrar, así como las ventajas que de su realización industrial han de derivarse.

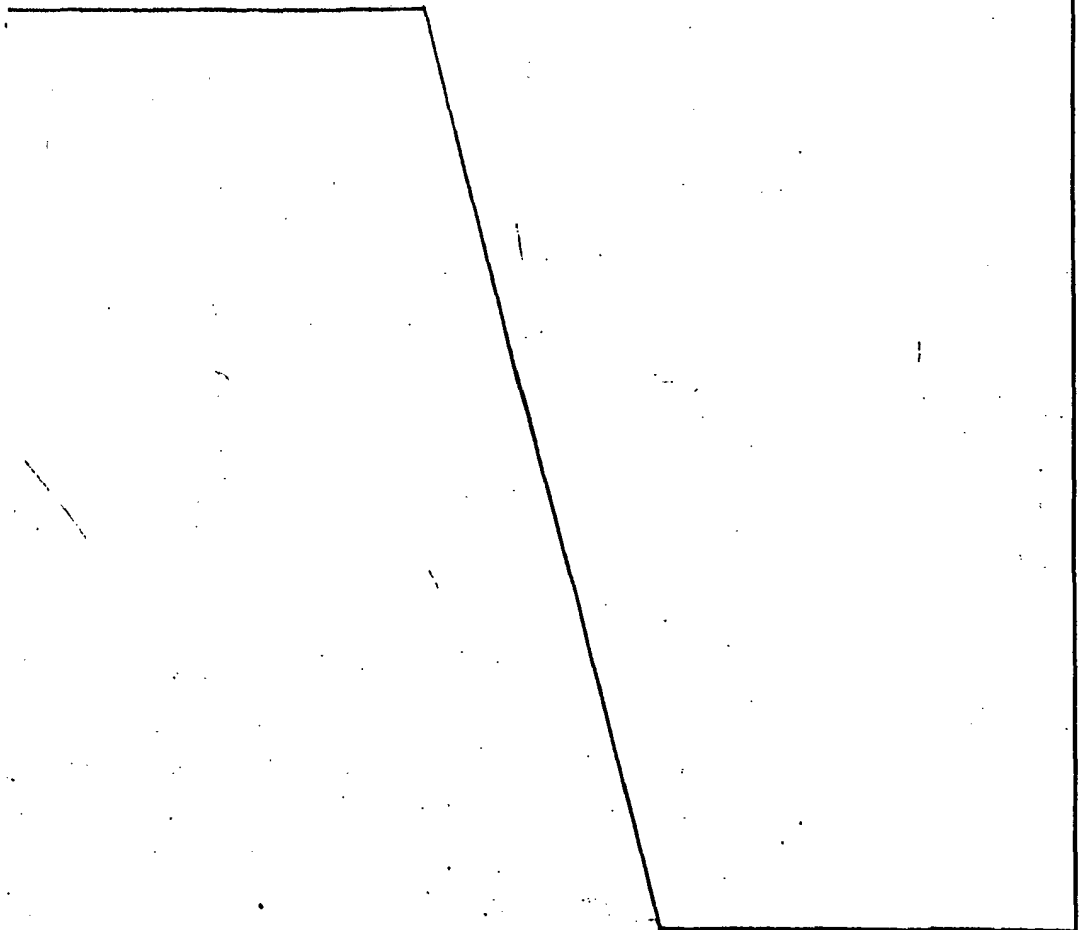
10 Por todo ello, y para evitar posibles imitaciones, se presenta esta solicitud, pidiendo la explotación exclusiva de la idea descrita, de acuerdo con las consideraciones y puntos que se desea reivindicar, que se concretan en las páginas siguientes:

15

20

25

30



1 Hecha la descripción a que se refiere la memoria  
que antecede, es preciso insistir en que los detalles de  
realización de la idea expuesta, pueden variar, es decir,  
que pueden sufrir pequeñas alteraciones, basadas siempre  
5 en los principios fundamentales de la idea, que son en esen-  
cia los que quedan reflejados en los párrafos de la descrip-  
ción hecha. En efecto, el Artículo 48 del Estatuto vigente  
sobre Propiedad Industrial, establece como no patentables,  
en su apartado tercero, "los cambios de forma, dimensiones,  
10 proporciones y materias de un objeto ya patentado" fijando  
así el criterio del legislador en el sentido de que paten-  
tada una idea que pueda dar lugar a una realidad práctica  
e industrializable, nadie podrá apoyarse en ella para, a  
pretexto de haber introducido ligeras modificaciones, pre-  
15 sentarla como nueva y propia.

Este principio, en cuanto al alcance de la protec-  
ción del objeto patentado se refiere, se halla confirmado  
por numerosas Sentencias del Tribunal Supremo, y entre -  
ellas, como más terminantes, en las de fechas 16 de octubre  
20 de 1954, 23 de enero de 1959, 20 de marzo de 1964 y otras.

Establecido el concepto expresado, en cuanto a la  
amplitud que debe darse a la protección solicitada, se re-  
dacta a continuación la Nota de Reivindicaciones, de acuer-  
do con lo que se establece en el último párrafo del apar-  
25 tado tercero del Artículo 100 de la Ley, sintetizando así  
las novedades que se desean reivindicar:

#### NOTA DE REIVINDICACIONES

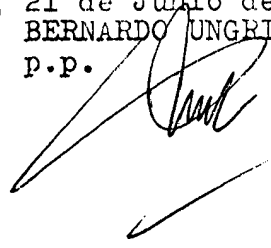
En resúmen, el privilegio de explotación exclusi-  
va que se solicita, recaerá sobre las reivindicaciones si-  
30 guientes:

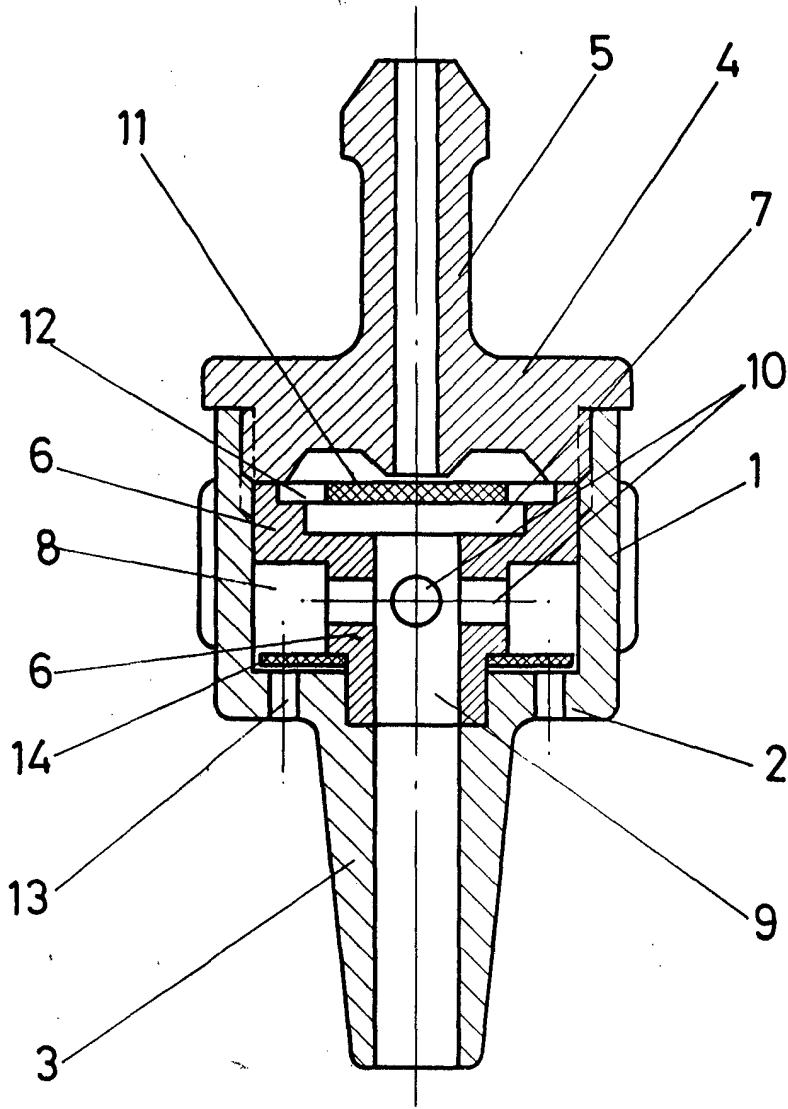
1                    1.- DISPOSITIVO LARINGOFONO PERFECCIONADO, del tipo  
que está constituido mediante una cámara cilíndrica, la cual  
presenta una de sus bases prolongada en un conducto tronco-  
cónico, estando cerrada la base opuesta mediante una tapa  
5                    que se prolonga en otro conducto para instalación de una cá-  
nula flexible, caracterizado esencialmente por el hecho de  
presentar acoplado en el interior de la cámara cilíndrica  
un núcleo estatico que comprende: a) un orificio axial que  
da prolongación al conducto troncocónico; b) una disposición  
10                    de orificios radiales comunicados con dicho orificio axial y  
c) una plataforma extrema que divide a la cámara cilíndrica  
en dos secciones, de las cuales la superior se halla comu-  
nicada con el orificio axial del núcleo, mientras que la  
sección inferior de la cámara está comunicada con los ori-  
15                    ficios radiales de este último, incluyendo en la sección  
superior de la cámara una membrana flotante con lenguetas  
radiales que forman pasos neumaticos combinada con otra mem-  
brana valvular que asienta en la base de la cámara sobre  
una disposición de orificios comunicantes con el exterior.

20                    2.- Se reivindica por último como objeto sobre el  
que ha de recaer el Modelo de Utilidad que se solicita:  
DISPOSITIVO LARINGOFONO PERFECCIONADO.

25                    Todo conforme queda descrito y reivindicado en la pre-  
sente Memoria descriptiva que consta de nueve páginas  
mecanografiadas y dibujos adjuntos.

Madrid, 21 de Junio de 1977  
BERNARDO JUNGRIA  
p.p.





ESCALA VARIABLE

Madrid, 21 de junio de 1977

BERNARDO LINGRIA

P. P.