



ESPAÑA

229438

MODELO DE UTILIDAD

(19) ES (11) NUMERO **229438** (10) Y
(21)
(22) FECHA DE PRESENTACION
21-JUN-77

Conc.
= 8 NOV. 1977

(30) PRIORIDADES:
(31) NUMERO (32) FECHA (33) PAIS

(47) FECHA DE PUBLICIDAD *16-8-77* (51) CLASIFICACION INTERNACIONAL
H05B

(54) TITULO DE LA INVENCIÓN
"INSTRUMENTO CALEFACTOR PERFECCIONADO"

(71) SOLICITANTE (S)
D. Francisco GARCIA HERNANDEZ

DOMICILIO DEL SOLICITANTE
CASTELDEFELLS (BARCELONA).- Diagonal Oriente, 34

(72) INVENTOR (ES)
el propio solicitante

(73) TITULAR (ES)
D. Francisco GARCIA HERNANDEZ

(74) REPRESENTANTE
L U I S R U I Z P A L A C I O S

El Modelo de Utilidad objeto de la presente memoria se refiere, como su titulo indica, a un dispositivo calefactor electrico, que reúne unas cualidades de utilización superiores a cuantos hasta el momento se conocen con analogo

5.- fin, tanto por su sencillez y racional diseño como por la economía derivada de su conformación preferentemente en materiales moldeables que le proporcionan a la vez un perfecto y vistoso acabado.

Esencialmente consiste esta invención en una caja y
10.- tapa abierta en su centro que aloja en su interior una placa resistencia electrica sobre la que se coloca una pastilla de material esponjoso de celulosa u otro material y que caldeada por la resistencia, activa la evaporación del producto consiguiendose el efecto pretendido
15.- por la naturaleza del liquido que puede ser ambientador, insecticida, etc.

Para la mejor comprensión del invento que se preconiza se acompañan dos hojas de planos en la que, en siete figuras, se detalla suficientemente la constitución y disposición de sus elementos componentes asi como su utilización
20.- en un ejemplo de realización practica no limitativo.

Las siete figuras representadas nos muestran, distintas vistas del motivo de la invención, ya que sea en planta, como secciones transversales y detalles despiezados
25.- de los elementos integrantes del conjunto, teniendo todas las indicaciones representadas en ellas el mismo valor y que a continuación se especifican.

La numeración que acompaña a las figuras tiene el mismo significado para todas ellas siendo este el siguiente:

- 1.- Tapa.
- 5.- 2.- Complemento.
- 3.- Orificio.
- 4.- Enganche.
- 5.- Nervio.
- 6.- Placa.
- 10.- 7.- Orejetas.
- 8.- Base.
- 9.- Salida cable.
- 10.- Alojamiento de (4).
- 11.- Alojamientos de (7).
- 15.- 12.- Ranuras.
- 13.- Orificios.
- 14.- Patas.
- 15.- Patas exteriores.

20.- La caja consta de base (8) y tapa (1) encajada en ella por los enganches (4) de (1), que se alojan en (10) habiéndose previsto en el fondo de aquella orificios de aireación (13) y patas (14) sobre las que se dispone la placa (6), comportadora de la resistencia eléctrica cuyas orejetas (7), se alojan primero en las ranuras (12) y en las 25.- muescas (11). El calor de la resistencia evapora el líquido impregnado en la pastilla esponjosa dispuesta sobre (6) cuyo vapor asciende al exterior por el orificio central (3)

previendose la muesca (9) para salida del cable.

Seran independientes del objeto de la presente invención, los materiales, formas, colores y dimensiones y en general, todo cuanto no altere, cambie o modifique la esencialidad de la invención.

5.-

Descrita suficientemente la naturaleza y objeto de este Modelo de Utilidad se hace constar que las características esenciales, sobre las que ha de recaer la concesión del mismo, estan comprendidas en las notas reivindicatorias, que en la siguiente página se detalla.

10.-

REIVINDICACIONES

5.- 1ª.- Instrumento calefactor perfeccionado, caracterizado por comprender, una caja, preferentemente de material moldeable, provista de su tapa la cual deja abierta una porción en su centro para la salida del vapor originado por la resistencia electrica alojada en el interior sobre el cuerpo esponjoso impregnado de liquido a evaporar colocado sobre ella.

10.- 2ª.- Instrumento calefactor perfeccionado, caracterizado por comprender, según reivindicación anterior, la resistencia electrica dispuesta sobre una placa metalica provista de orejetas que encajan en otros tantos alojamientos practicados en sendos soportes solidarios con la caja.

3ª.- INSTRUMENTO CALEFACTOR PERFECCIONADO.

- - - - -

Todo ello tal y como se describe y reivindica en la memoria que antecede que consta de SEIS hojas escritas a máquina por una sola de sus caras y planos que la ilustran.

Madrid, 21 de Junio de 1.977

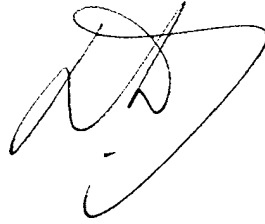
A handwritten signature in black ink, consisting of several fluid, overlapping loops and strokes, positioned below the date.

FIG. 1

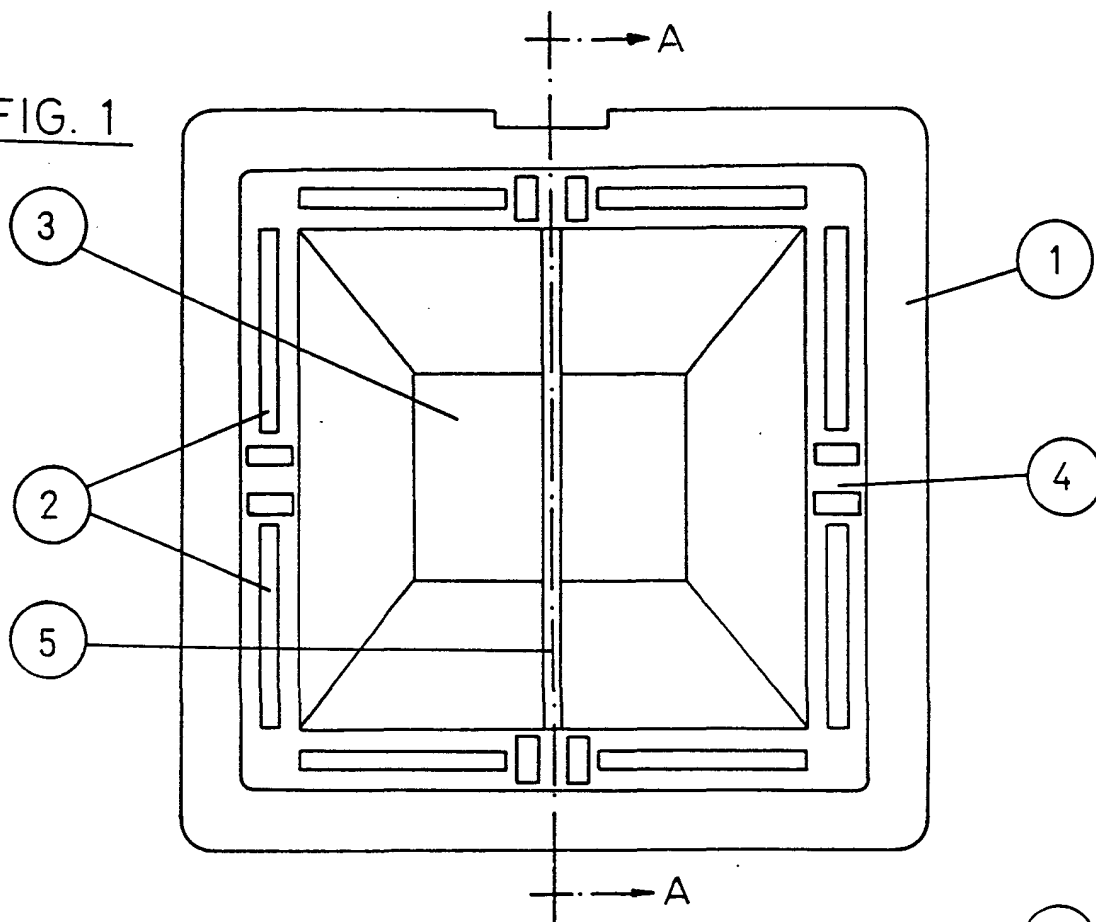
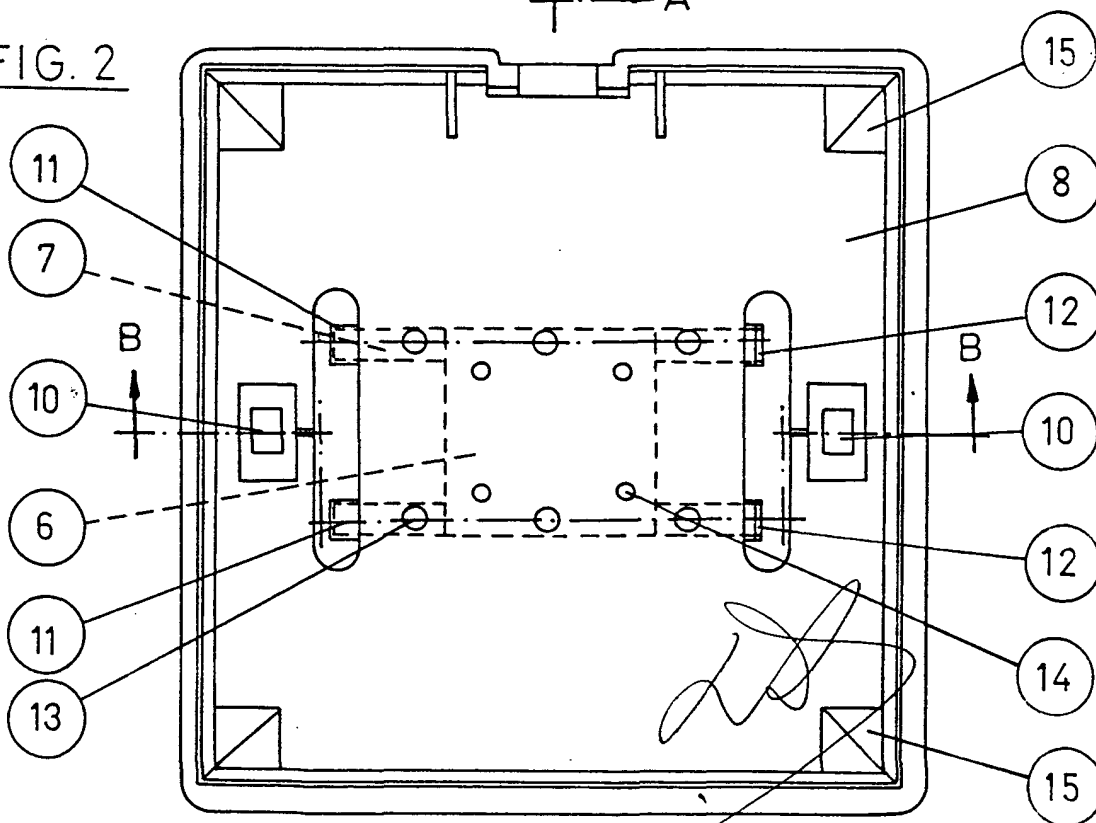


FIG. 2



ESCALA VARIABLE

FIG. 3

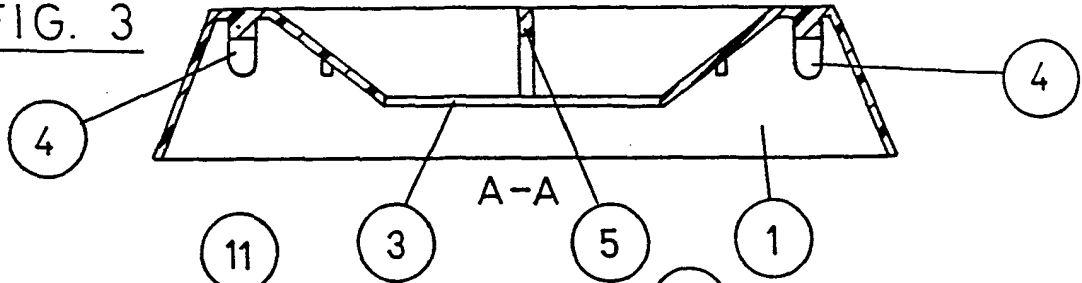


FIG. 4

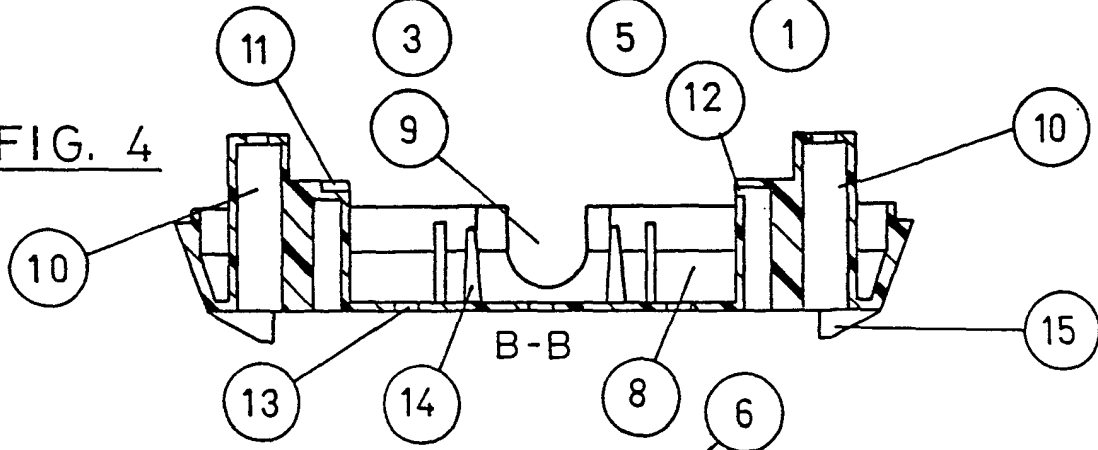


FIG. 5

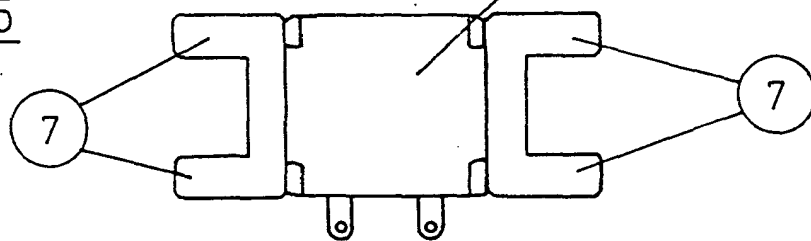


FIG. 6

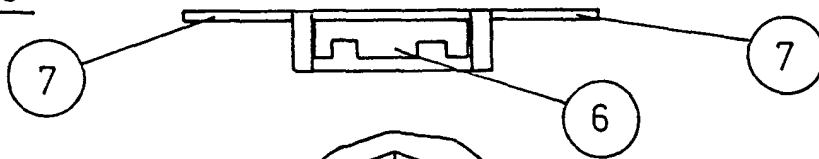
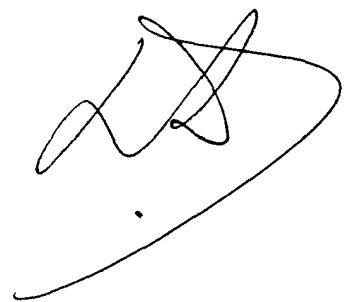
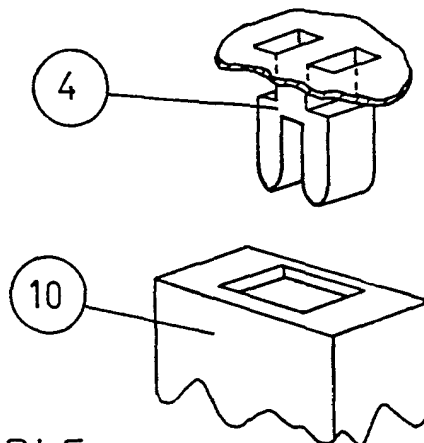


FIG. 7



ESCALA VARIABLE