



ESPAÑA

19	ES	11	NUMERO	29437	10	Y
		21				
		22	FECHA DE PRESENTACION	21 JUN 1977		

Comp. = 8 NOV. 1977

MODELO DE UTILIDAD

229437

30	PRIORIDADES:	32	FECHA	33	PAIS
	31	NUMERO			

47	FECHA DE PUBLICIDAD	51	CLASIFICACION INTERNACIONAL
	16-8-77		G07C

54	TITULO DE LA INVENCIÓN
	"ELEMENTO PARA COMPROBACION DE ACIERTOS".

71	SOLICITANTE (S)
	D. PABLO GAMUCIO VIVES.

	DOMICILIO DEL SOLICITANTE
	MADRID, Reyes Magos, nº 9, 8º E.

72	INVENTOR (ES)

73	TITULAR (ES)

74	REPRESENTANTE
	D. ANGEL LUIS DE LA HERRAN Y DE LAS POZAS.

El presente Modelo de Utilidad se refiere a un elemento para la programación y comprobación de aciertos en las denominadas apuestas deportivas benéficas, pruebas sicotécnicas, ejercicios y pruebas de enseñanza programada u otro tipo de esquemas.

La enorme difusión de los nuevos esquemas utilizados en cualquier tipo de actividad, tanto en juegos como en enseñanza hace que el poder disponer de una plantilla de comprobación sea totalmente necesaria a la hora de hacer una comprobación, no tanto por el peligro de errores como por el tiempo consumido en dicho control.

Se han utilizados plantillas confeccionadas y fijas adaptadas a cada una de las soluciones idóneas pero la realización de este tipo de elementos fijos condicionan mucho no solo la versatilidad de las soluciones como la imposibilidad de aplicarlas a comprobaciones que cambien con relativa frecuencia, por lo que no han tenido aplicación a las denominadas quinielas que cambian semanalmente.

Con el fin de disponer de un comprobador fácilmente se ha ideado una solución enormemente simplificada que permite

disponer de un comprobador o plantilla muy fácil de realizar y que admita el control de los esquemas temporales que se hayan acertado.

5. Para comprender mejor la presente invención vamos a describirla sobre los dibujos adjuntos y en los que se materializa una realización preferida de la misma dada a título de ejemplo y sin carácter limitativo.

En los dibujos:

10. La figura 1 muestra un elemento según la invención dispuesta para preparar la plantilla controladora de la solución acertada, y

la figura 2 muestra una plantilla confeccionada y sin visualización real y directa para comprobar la solución.

15. Podemos ver como en los dibujos se ha representado por 1-2 a una carpeta de material apropiado, por ejemplo, polivinilo o plástico transparente de la que la cara 2 se utiliza como apoyo de grafía mientras que la hoja 1 es la propiamente plantilla de comprobación para lo que dispone de una zona 4 planteada según el sistema o esquema a resolver y cuyo revés está provisto de inscripciones tipo calcoma-

20.

- nias por contacto en correspondencia con el esquema a representar con lo que sabiendo el resultado podrá calcarse de 4, por presión, sobre 3 dejando impresa la solución 5 como control y comparación, pero dejando sobre la plantilla 1 y en
5. la parte grafiada 4 los huecos limpios correspondientes a la solución o lista de aciertos, creando una plantilla actual y verídica del resultado propuesto, fácilmente computable al comprobar los resultados en directo según la inscripción 5 y que servirá para comprobar los resultados con solo
10. lo aplicar la plantilla 4 con huecos sobre un resultado a escrutar viéndose a través de los huecos de acierto cual es la del resultado computado.

- Esta plantilla dispone de un espacio 6 aprovechable para cualquier tipo de evocación, publicidad o presentación
15. que puede aumentar la credibilidad del elemento.

- Dentro de la esencialidad de la invención caben variantes de detalle, asimismo protegidas y así podrá ser cualquiera el encarpelado del elemento, cualquiera la disposición y situación de la zona de calcomanía con respecto a
20. la zona de publicidad y, desde luego, cualesquiera las di

menciones y materias en que se realice.

- = o O o = -

N O T A

Hecha la descripción del presente invento se hace constatar que lo que se declara como no practicado ni divulgado en España comprende las siguientes

5. REIVINDICACIONES

- 1a.- Elemento para comprobación de aciertos, c a r a c t e r i z a d o por el hecho de estar constituido por una carpeta de material semirígido de la que la hoja posterior compone un apoyo para recalcar sobre un determinado impreso un resultado cierto y conocido que servirá de comprobación y contro directo del escrutinio, mientras que la hoja anterior dispone en su revés de una zona de calcomania por presión siguiendo el esquema de la prueba y que al ser recalcada sobre la muestra deja limpias las impresiones
10. acertadas, componiendo una plantilla que a través de dichos huecos comprueba los aciertos conseguidos en un impreso tan teado, presentándose una zona anterior capacitada para con tener. publicidad u otra evocación apropiada.

2a.- ELEMENTO PARA COMPROBACION DE ACIERTOS.

20. Según se describe y reivindica en la presente Memoria

Descriptiva que consta de siete hojas foliadas y mecanogra-
fiadas por una sola cara y de una lámina de dibujos.


21 JUN. 1977

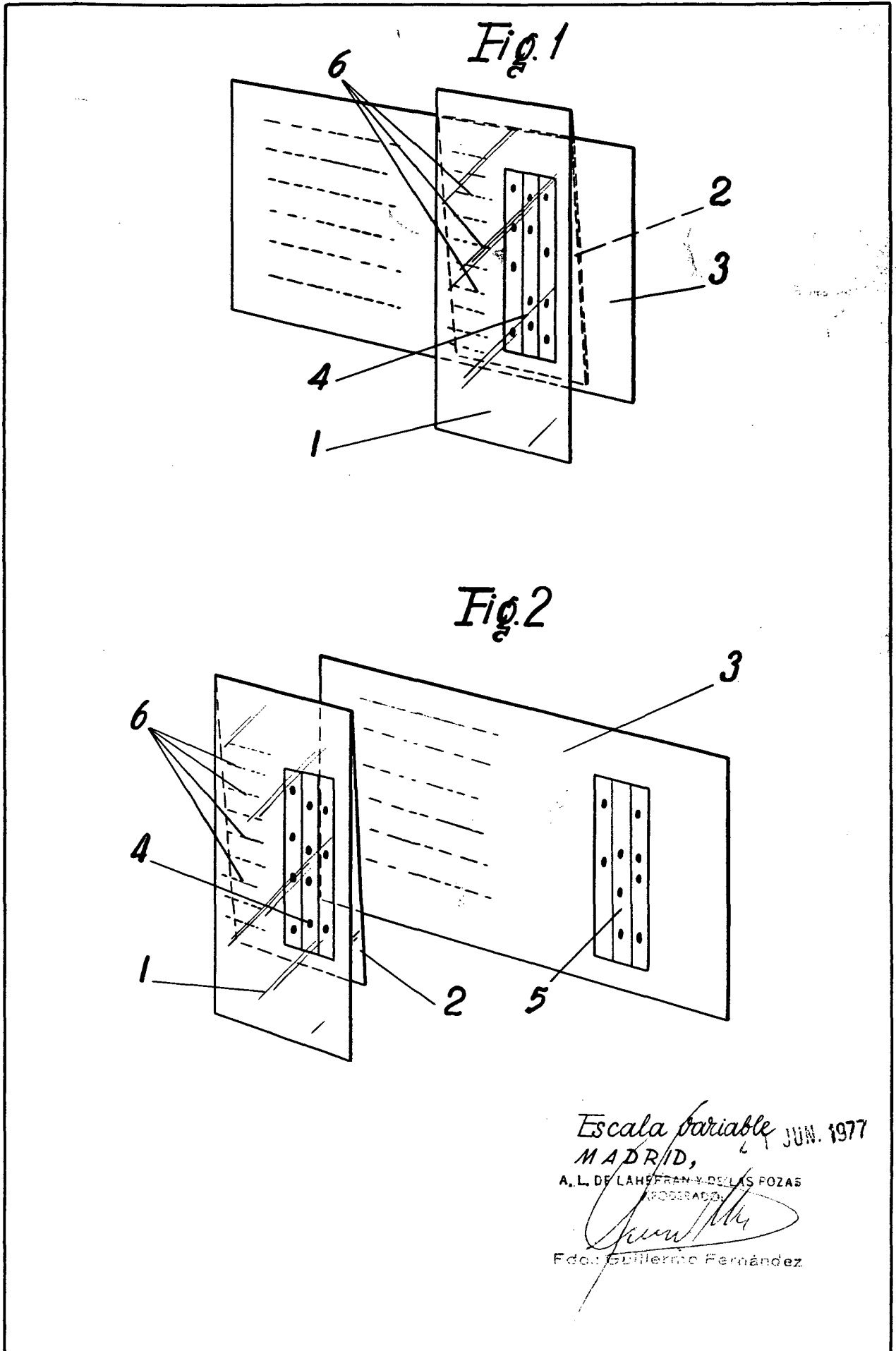
Madrid, a

EL AGENTE OFICIAL

A. L. DE LAHERRAN Y DE LAS POZAS

POD. 133


Edo. Alipio Fernández



Escala variable JUN. 1977

MADRID,
A. L. DE LAHERRAN Y DE LAS POZAS
RODRADO

Edo: Guillermo Fernández