

BAD ORIGINAL

19	ES	11	NUMERO	10	Y
		21			
		22	FECHA DE PRESENTACION		
			21 JUN. 1977		



ESPAÑA

229429
MODELO DE UTILIDAD

Com.
- 8 NOV. 1977

30	PRIORIDADES:	32	FECHA	33	PAIS
	31	NUMERO			

47	FECHA DE PUBLICIDAD	51	CLASIFICACION INTERNACIONAL
	16-8-77		B65D

54	TITULO DE LA INVENCIÓN
	"TAPON IRRELLENABLE SIMPLIFICADO"

71	SOLICITANTE (S)
	Don José M ^a JUANOLA QUER

	DOMICILIO DEL SOLICITANTE
	calle Londres, 37 - Barcelona

72	INVENTOR (ES)

73	TITULAR (ES)

74	REPRESENTANTE
	Don Jaime COMAS CARRERAS

BAD ORIGINAL

MEMORIA DESCRIPTIVA

La presente patente de modelo de utilidad se refiere a un nuevo tapón irrellenable que se caracteriza por su extremada simplicidad de constitución y funcionamiento y por su eficacia contra cualquier manipulación desde el exterior para el rellenado fraudulento del recipiente al cual dicho tapón se aplica.

Esencialmente, este tapón está constituido por cuatro piezas, dos de ellas acopladas entre sí y otras dos movibles en el interior de aquéllas, estando compuesta una de éstas por un cubilete de material, forma y dimensiones adecuados, preferiblemente de plástico, ajustable a la boca del correspondiente envase, presentando dicho cubilete una entrada en su fondo con un asiento y unas aletas interiores radiales, en número variable, normalmente seis, cuyas aletas poseen, en su extremo opuesto al correspondiente a aquel fondo, unos chaflanes, moviéndose por el espacio delimitado por las referidas aletas una de las piezas móviles, determinada por una bola u obturador esférico, mientras que sobre los referidos chaflanes y sobre la zona que los circunda puede apoyarse una pieza lenticular de seguridad, la cual, al igual que dicho obturador, es, de preferencia, de vidrio.

El tercer elemento, que se halla fijado al cubilete y que, ventajosamente, también es de plástico, está formado por un casquete que, además de los medios para acoplamiento con aquel cubilete, dispone de una boca de salida y de unas aletas internas radiales, las cuales están provistas también de un chaflán para apoyo de la pieza lenticular de seguridad cuando se ladea el envase y tanto la bola obturadora como tal pieza se mueven hacia la boca de salida para dar paso al líquido, que circula por los espacios entre aletas y entre el mismo elemento lenticular y la pared del propio casquete.

La pieza lenticular de seguridad está situada movible entre las aletas del cubilete y del casquete y constituye un obstáculo insalvable frente a cualquier herramienta o inyección líquida que por la bo-

ca de salida o por uno de los laterales del referido casquete intente alcanzarse al obturador.

5. Para la mejor comprensión de la presente memoria descriptiva, se acompaña una hoja de dibujos en la que, tan sólo a título de ejemplo y no limitativo, se representa un caso práctico de ejecución de un tapón irrellenable de las características expuestas.

10. En dicho dibujo, la Fig 1 es la vista del citado tapón en despiece; la Fig. 2 lo muestra en alzado seccionado, acoplado a una botella, que se encuentra en posición vertical derecha; la Fig. 3 representa dicho envase en posición horizontal; y la Fig. 4 es un detalle de la actuación del tapón en la fase de vertido del contenido líquido de dicha botella.

15. El objeto de la demanda está constituido por un cubilete (1), de cualquier material (preferentemente plástico), por una bola u obturador esférico (2), normalmente de vidrio, por una pieza de seguridad de forma lenticular (3), asimismo de vidrio, y por un casquete (4), al que se aplica un capuchón convencional de cierre (no visible).

20. El cubilete (1) posee un fondo con una boca (5), hallándose ocupada la cara interna de este mismo cubilete por unas aletas radiales longitudinales (6), en número variable (en este caso seis). Estas aletas (6) poseen un chaflán o plano inclinado (7) en el extremo opuesto al ocupado por la abertura (5).

25. La bola u obturador esférico (2) es de diámetro adecuado para poder moverse en ambos sentidos por el interior del espacio de limitado por las aletas radiales (6), y la misma coopera con el asiento (8) previsto en la boca (5).

30. La pieza de seguridad (3), en forma de lenteja, viene a apoyarse sobre los chaflanes (7) del cubilete (1) y sobre la zona circundante de los mismos en la fase de reposo del conjunto (Fig.2).

El casquete (4), además de presentar un encaje para fijarse al cubilete (2), dispone de una salida (9) e interiormente, de varias aletas radiales (10) (en este caso también en número de seis), provistas de los chaflanes (11), contra los cuales viene a apoyarse la pieza lenticular (3) en el momento de invertir la botella o similar (12) para el vaciado de la misma (Fig. 4).

Tal como se observa en las figuras, la pieza de seguridad (3) impide que pueda introducirse frontal o lateralmente ninguna herramienta para alcanzar al obturador (2) o para inyectar dentro del envase (12) un líquido fraudulento de relleno. El cierre por parte de la bola (2), que se apoya en su asiento (8), es perfecto (Fig. 2).

Cuando se ladea la botella o similar (Figs. 3 y 4), tanto la pieza lenticular (3) como el obturador (2) se desplazan, separándose en la posición de vertido, Fig. 4, la primera de los chaflanes (7) y apoyándose en los (11), en tanto que el segundo se aparta de su asiento (8). El líquido puede circular entonces por la boca (5) y, pasando por los espacios entre las aletas (6), entre la pared del casquete (4) y la lenteja (3) y entre las aletas (10), puede salir libremente por la boca de vertido (9), tal como indican las flechas.

La pieza lenticular de seguridad (3) evita cualquier manipulación fraudulenta tanto si se encuentra el conjunto en posición vertical, (Fig. 2), horizontal (Fig. 3) o invertida, como si se halla el mismo inclinado (Fig. 4), pues en ningún caso es accesible al obturador.

Debe indicarse que el espacio por el que se mueve longitudinalmente la bola (2) puede ser cilíndrico o ligeramente tronco-cónico.

Serán independientes del objeto de la invención los mate-

BAD ORIGINAL

-5-

riales. formas y dimensiones de las piezas que integran el tapón irrellenable descrito, siempre que las variaciones que se introduzcan no afecten a su esencialidad.

BAD ORIGINAL

N O T A

R E I V I N D I C A S I O N E S

Se reivindica como objeto de la presente Patente de Modelo de Utilidad:

5. 1ª.-Tapón irrellenable simplificado, que se caracteriza esencialmente por estar constituido por cuatro piezas, dos de ellas acopladas entre sí y otras dos movibles en el interior de aquéllas, estando compuesta una de éstas por un cubilete de material, forma y dimensiones adecuados, preferiblemente de plástico, ajustable a la boca del correspondiente envase, presentando dicho cubilete una entrada en su fondo con un asiento y unas aletas interiores radiables, en número variable, normalmente seis, cuyas aletas poseen, en su extremo opuesto al correspondiente a aquel fondo, unos chaflanes, moviéndose por el espacio delimitado por las referidas aletas una de las piezas móviles, determinada por una bola u obturador esférico, mientras que sobre los referidos chaflanes y sobre la zona que los circunda puede apoyarse una pieza lenticular de seguridad, la cual, al igual que dicho obturador, es de preferencia de vidrio.
- 10.
- 15.
20. 2ª.-Tapón irrellenable simplificado, según la reivindicación anterior, que se caracteriza por el hecho de que el tercer elemento, el cual se halla fijado al cubilete y que, ventajosamente también es de plástico, está formado por un casquete que, además de los medios para acoplamiento con aquel cubilete, dispone de una boca de salida y de unas aletas internas radiales, las cuales están provistas también de un chaflán para apoyo de la pieza lenticular de seguridad cuando se ladea el envase y tanto la bola como tal pieza se mueven hacia la boca de salida para dar paso al líquido, que circula por los espacios entre aletas y entre el mismo elemento lenticular y la pared del propio casquete.
- 25.
- 30.

BAD ORIGINAL

3ª.-Tapón irrellenable simplificado, según las reivindicaciones 1 y 2, que se caracteriza por el hecho de que la pieza lenticular de seguridad está situada movible entre las aletas del cubilete y del casquete y constituye un obstáculo insalvable frente a cualquier herramienta o inyección líquida que por la boca de salida o por unos de los laterales del referido casquete intentase alcanzar al obturador.

4ª.-TAPON IRRELLENABLE SIMPLIFICADO.

Sean cuales fueren las circunstancias que concurren con la esencialidad propia de la misma.

Consta la presente Memoria descriptiva de siete páginas foliadas y mecanografiadas por una sola cara y va acompañada de una hoja de dibujos aclarativos.

Madrid, 21 junio 1977

P. A.

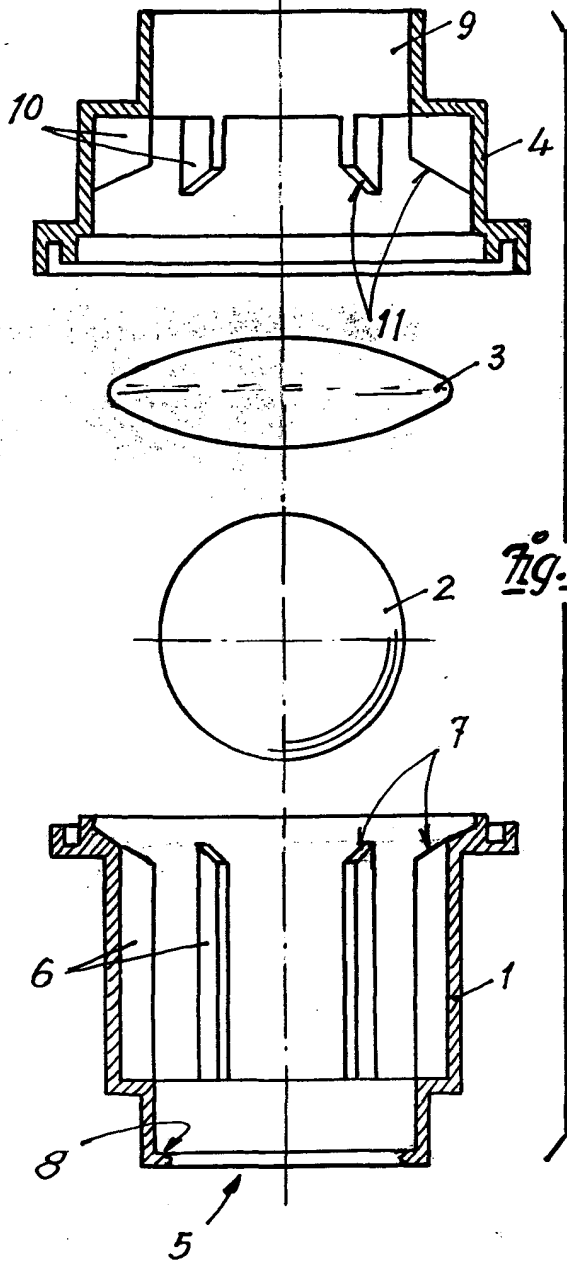


Fig. 1

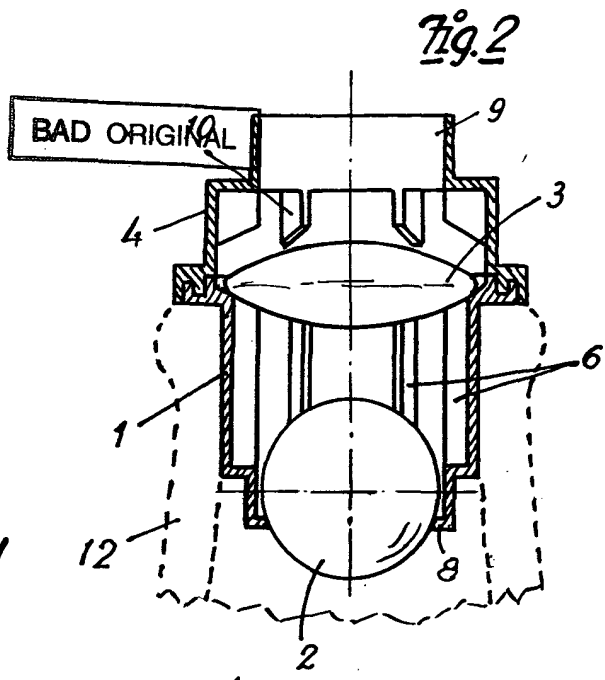


Fig. 2

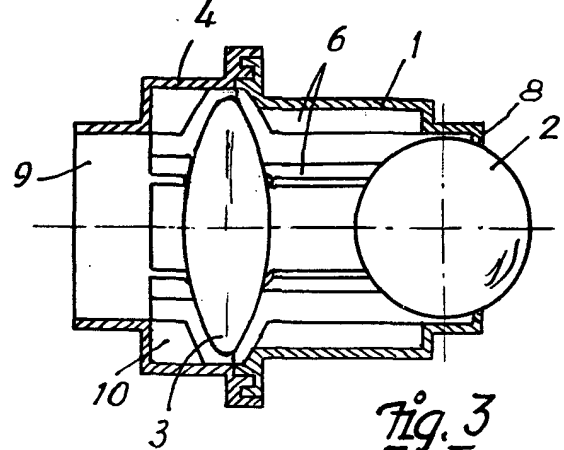


Fig. 3

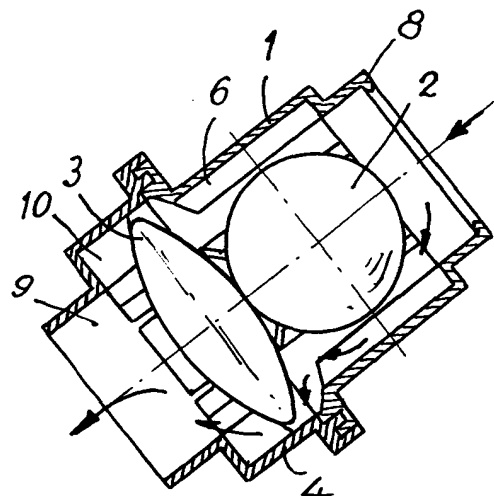


Fig. 4

Madrid, 2 Junio 1977
P.A.

Escala variable