



ESPAÑA

19 ES	11	NUMERO	10 Y
	21	229.423	
	22	FECHA DE PRESENTACION	
		20-6-77	

MODELO DE UTILIDAD

229.423

30 PRIORIDADES:	32 FECHA	33 PAIS
31 NUMERO		

47 FECHA DE PUBLICIDAD	51 CLASIFICACION INTERNACIONAL
	A47J

64 TITULO DE LA INVENCIÓN
ASIDERO PERFECCIONADO.

71 SOLICITANTE (S)
D <sup>a</sup> ENCARNACION RODRIGUEZ FERNANDEZ.

DOMICILIO DEL SOLICITANTE
Polígono Industrial de la Ctra. Amarilla C/L. SEVILLA

72 INVENTOR (ES)

73 TITULAR (ES)

74 REPRESENTANTE
D. BERNARDO UNGRIA GOIBURU

SC/AA

1 El Estatuto vigente sobre Propiedad Industrial, de  
26 de Julio de 1929, en su texto refundido publicado el 30  
de Abril de 1930, establece los caracteres de patentabili-  
5 dad de las invenciones de tipo industrial que tienen por  
objeto obtener ventajas sobre lo ya conocido, admitiendo  
por consiguiente como patentables, las nuevas máquinas, a-  
paratos, instrumentos, procesos de fabricación, etc. La am-  
plitud de conceptos previstos como patentables, ha llevado  
al legislador a aclarar (Artº. 46) que la enumeración con-  
10 tenida en dicho cuerpo legal es puramente enunciativa y no  
limitativa, haciéndola extensiva incluso a los descubrimien-  
tos de tipo científico (Artº. 47).

15 El Decreto de 26 de Diciembre de 1947, recogiendo  
la Orden de 18 de Noviembre de 1935, confirma el criterio  
legal de que también serán patentables los instrumentos, ob-  
jetos, o partes de los mismos, que aporten a la función a  
que son destinados, un beneficio o efecto nuevo, y en defi-  
nitiva que constituyan una mejora sustancial sobre lo ante-  
riormente conocido.

20 Pues bien, a tenor de lo expuesto, y en base al ar-  
ticulado que recoge los conceptos expresados, debe conside-  
rarse, que la invención a que se refiere la presente memo-  
ria, constituye una novedad industrial, con características  
y ventajas que la hacen merecedora del privilegio de explo-  
25 tación exclusiva que por ella se solicita, premiando así  
los méritos de quien aporta a la industria del país una me-  
jora efectiva y precisamente comprendida entre las enuncia-  
das por la Ley como patentables. (Arts. 46 y 47 en relación  
con el 171, en su nueva redacción afectada por la Orden de  
30 18 de Noviembre de 1.935).

1                   La presente invención, según se expresa en el  
enunciado de esta memoria descriptiva, se refiere a un  
asidero perfeccionado, el cual ha sido concebido y realiza-  
do en orden a obtener numerosas y notables ventajas res-  
5                   pecto a otros dispositivos existentes de analogas finali-  
dades.

                  El asidero que la invención propone está espe-  
cíficamente diseñado para su relación o vinculación a aque-  
llos envases que han de colocarse al fuego para tostar el  
10                   producto almacenado, de tal forma que para que el referido  
envase pueda sujetarse apropiadamente, es necesario que es-  
té dotado de un mango adecuado.

                  Aunque en la actualidad ya existen algunos ti-  
pos de mangos con la aplicación anteriormente señalada,  
15                   éstos han resultado relativamente inestables, y es por ello  
que el objeto primordial de la presente invención radica  
en el hecho de ofrecer al consumidor un mango para un enva-  
se que sea perfectamente compacto y, que además, pueda  
empaquetarse junto con el referido envase sin requerir una  
20                   especial configuración del mismo.

                  Basicamente, el asidero o mango a que se refie-  
re el presente Modelo de Utilidad, está constituido por un  
elemento que se conforma mediante una sola pieza y a base  
de un material alámbrico, de lo que se deduce que el coste  
25                   de fabricación resulta realmente bajo.

                  El citado elemento o cuerpo alámbrico define  
una línea circular abierta, de modo que uno de sus extre-  
mos o terminales se prolonga radial y coplanariamente en  
una especie de brazo en funciones de asidero propiamente  
30                   dicho, con la particularidad de que el contorno circular

1 citado está dimensionado para su ajuste, por expansión,  
sobre el interior de un canal establecido al efecto en  
la embocadura del recipiente o envase a que se destina el  
aludido asidero.

5 La estructura y ventajas que se derivan del  
aludido asidero, se comprenderán más fácilmente con la ayu-  
da de una hoja única de planos, la cual se acompaña a la  
presente memoria descriptiva, y en cuya hoja de planos las  
figuras representadas muestran lo siguiente:

10 Figura 1ª.- Muestra una vista en perspectiva  
del asidero perfeccionado a que se refiere la presente in-  
vención, en cuya figura puede apreciarse el contorno cir-  
cular abierto que ha de ajustarse a la embocadura del en-  
vase, así como la prolongación de uno de los extremos que  
15 dá forma al asidero propiamente dicho.

Figura 2ª.- Muestra un detalle a mayor escala  
y en sección de una porción de la embocadura de un envase  
para tostar, recibiendo el contorno abierto o alambre cir-  
cular en base al cual se configura el asidero que se des-  
20 cribe, pudiéndose apreciar en dicha figura una garganta  
prevista en la embocadura del envase, cuya garganta pre-  
senta una sección aproximadamente en U y en la que queda  
alojado el cuerpo alámbrico circular constitutivo básica-  
mente del asidero.

25 A la vista de las mencionadas figuras, puede  
observarse el asidero perfeccionado propiamente dicho, el  
cual es de especial aplicación a recipientes de uso culina-  
rio, y constituyéndose a partir de un cuerpo alámbrico que  
define una línea circular, habiéndose referenciado con (1)  
30 esta característica, cuya línea circular es abierta por una

1 zona (2), de tal forma que uno de los extremos o termina-  
les del propio alambre que da forma a la referida línea  
circular (1) se prolonga coplanariamente, después de un do-  
ble acodamiento (3) en una rama quebrada (4) que después  
5 de describir un semiarco se continua en otra rama similar  
(5), la cual recae sobre la anterior rama (4) y se vincula  
a ella a través de un bucle (6), tal y como puede apreciarse  
se claramente en la figura 1ª.

10 De esta forma queda configurado el mango propiamente  
dicho y la zona circular (1) que ha de ajustarse en  
la embocadura del envase (7) a que se destina dicho mango,  
de forma que la abertura (2) otorga a la línea circular  
(1) aquella flexibilidad que necesita para comprimirse y  
después expandirse al objeto de quedar perfectamente enclava-  
15 vado en la mencionada embocadura del aludido envase (7);  
para lo cual éste cuenta en la referida embocadura con una  
acanaladura (8) donde, además de ajustar el cuerpo alámbrico  
(1), ajusta el borde perimétrico de la tapa (9), así como  
una junta de estanqueidad (10).

20 De esta forma, se constituye un asidero apto para  
recipientes de uso culinario, y cuyo costo de fabricación  
resulta considerablemente bajo, ya que el mismo está cons-  
tituido simplemente por un elemento alámbrico dotado de  
la consiguiente configuración para su adaptación a la embo-  
25 cadura del envase y para que el mismo tenga su extensión  
que determina el propio asidero o mango, idóneo para la fi-  
nalidad que se persigue.

30 No se considera necesario hacer más extensa esta  
descripción para que cualquier persona perita en la ma-  
teria comprenda perfectamente cual es la idea que se desea

1 registrar, así como las ventajas que de su realización industrial han de derivarse.

5 Por todo ello, y para evitar posibles imitaciones se presenta esta solicitud pidiendo la explotación en exclusiva de la idea descrita, de acuerdo con las consideraciones y puntos que se desean reivindicar que se concretan en las páginas siguientes:

---

10

15

20

25

30

---

1 Hecha la descripción a que se refiere la memoria  
que antecede, es preciso insistir en que los detalles de  
realización de la idea expuesta, pueden variar, es decir,  
que pueden sufrir pequeñas alteraciones, basadas siempre  
5 en los principios fundamentales de la idea, que son en esen-  
cia los que quedan reflejados en los párrafos de la descrip-  
ción hecha. En efecto, el Artículo 48 del Estatuto vigente  
sobre Propiedad Industrial, establece como no patentables,  
en su apartado tercero, "los cambios de forma, dimensiones,  
10 proporciones y materias de un objeto ya patentado" fijando  
así el criterio del legislador en el sentido de que paten-  
tada una idea que pueda dar lugar a una realidad práctica  
e industrializable, nadie podrá apoyarse en ella para, a  
pretexto de haber introducido ligeras modificaciones, pre-  
15 sentarla como nueva y propia.

Este principio, en cuanto al alcance de la protec-  
ción del objeto patentado se refiere, se halla confirmado  
por numerosas Sentencias del Tribunal Supremo, y entre -  
ellas, como más terminantes, en las de fechas 16 de octubre  
20 de 1954, 23 de enero de 1959, 20 de marzo de 1964 y otras.

Establecido el concepto expresado, en cuanto a la  
amplitud que debe darse a la protección solicitada, se re-  
25 dacta a continuación la Nota de Reivindicaciones, de acuer-  
do con lo que se establece en el último párrafo del apar-  
tado tercero del Artículo 100 de la Ley, sintetizando así  
las novedades que se desean reivindicar:

#### NOTA DE REIVINDICACIONES

30 En resumen, el privilegio de explotación exclusi-  
va que se solicita, recaerá sobre las reivindicaciones si-  
guientes:

1                    1.- ASIDERO PERFECCIONADO, que siendo especial-  
mente aplicable a recipientes de uso culinario, esencial-  
mente se caracteriza porque se constituye a partir de un  
cuerpo alámbrico que define una línea circular abierta,  
5                    prolongándose radial y coplanariamente uno de los extremos  
o terminales del alambre en una especie de brazo en funcio-  
nes de asidero propiamente dichos; habiéndose previsto que  
la parte circular citada ajuste por expansión en el inte-  
rior de un canal establecido al efecto en la emboadura del  
10                    recipiente a que se destina el asidero.

                  2.- Se reivindica por último como objeto sobre  
el que ha de recaer el Modelo de Utilidad que se solicita:  
ASIDERO PERFECCIONADO.

                  Todo conforme queda descrito y reivindicado en  
15                    la presente memoria descriptiva que consta de ocho páginas  
mecanografiadas y dibujos adjuntos.

Madrid, 20 junio 1.977

BERNARDO UNGRIA

P.D.

20                    

25

30

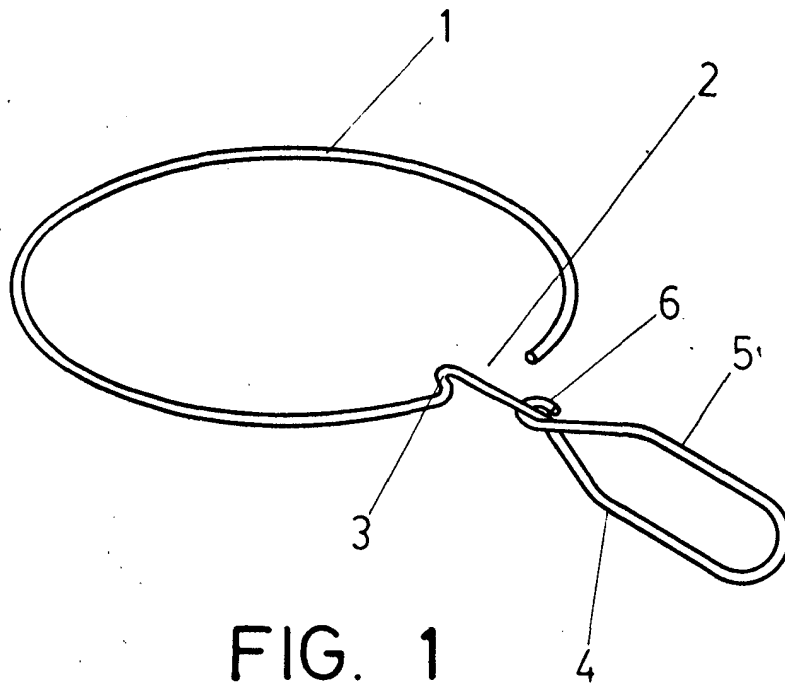


FIG. 1

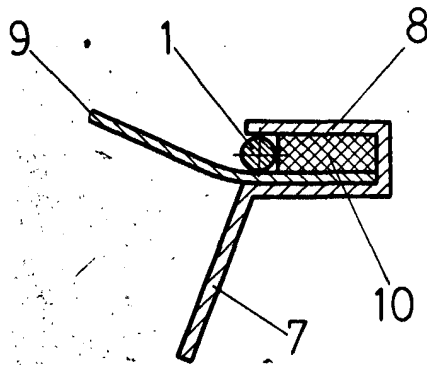


FIG. 2

ESCALA VARIABLE

Madrid, 20 de junio de 197 7

BERNARDO UNGRIA

P. P.