



ESPAÑA

229.420

ES

11

21

22

NUMERO

229.420

FECHA DE PRESENTACION

20 Junio 1977

Y

MODELO DE UTILIDAD

C-7 ABR. 1978

CADUCADO

30 PRIORIDADES:	31 NUMERO	32 FECHA	33 PAIS
-----------------	-----------	----------	---------

41 FECHA DE PUBLICIDAD	51 CLASIFICACION INTERNACIONAL
	A 01 K

54 TITULO DE LA INVENCIÓN
BEBEDERO PARA AVES PERFECCIONADO

71 SOLICITANTE (S)
DON JUAN MONTAÑA BURGUES

DOMICILIO DEL SOLICITANTE
Codina Castellví, 4 REUS (TARRAGONA)

72 INVENTOR (ES)

73 TITULAR (ES)

74 REPRESENTANTE
BERNARDO UNGRIA GOIBURU

js/.

1 El Estatuto vigente sobre Propiedad Industrial, de
26 de Julio de 1929, en su texto refundido publicado el 30
de Abril de 1930, establece los caracteres de patentabili-
dad de las invenciones de tipo industrial que tienen por
5 objeto obtener ventajas sobre lo ya conocido, admitiendo
por consiguiente como patentables, las nuevas máquinas, a-
paratos, instrumentos, procesos de fabricación, etc. La am
plitud de conceptos previstos como patentables, ha llevado
al legislador a aclarar (Artº. 46) que la enumeración con-
10 tenida en dicho cuerpo legal es puramente enunciativa y no
limitativa, haciéndola extensiva incluso a los descubrimien-
tos de tipo científico (Artº. 47).

 El Decreto de 26 de Diciembre de 1947, recogiendo
la Orden de 18 de Noviembre de 1935, confirma el criterio
15 legal de que también serán patentables los instrumentos, ob-
jetos, o partes de los mismos, que aporten a la función a
que son destinados, un beneficio o efecto nuevo, y en defi-
nitiva que constituyan una mejora sustancial sobre lo ante-
riormente conocido.

20 Pues bien, a tenor de lo expuesto, y en base al ar-
ticulado que recoge los conceptos expresados, debe conside-
rarse, que la invención a que se refiere la presente memo-
ria, constituye una novedad industrial, con características
y ventajas que la hacen merecedora del privilegio de explo-
25 tación exclusiva que por ella se solicita, premiando así
los méritos de quien aporta a la industria del país una me-
jora efectiva y precisamente comprendida entre las enuncia-
das por la Ley como patentables. (Arts. 46 y 47 en relación
30 con el 17º, en su nueva redacción afectada por la Orden de
18 de Noviembre de 1935).

1 La presente invención, según se deduce del enun-
ciado de esta memoria descriptiva, se refiere a un BEBEDERO
PARA AVES, que ha sido sensiblemente perfeccionado en orden
a mejorar su funcionalidad y eficacia.

5 El mismo solicitante es propietario del Modelo de
Utilidad núm. 207.515, relativo igualmente a un BEBEDERO PARA
AVES, el cual se constituye mediante un vástago colgante por
su cabeza de la boca de un orificio holgado, cuyo vástago se
encuentra dispuesto en el interior de una piletta interfirien-
do el pico de un ave cuando esta intenta tomar agua de dicha
10 piletta, habiéndose previsto entre la cabeza del vástago y la
boca del orificio del que cuelga, una junta tórica, fija al
vástago, el cual en su cabeza incorpora un rebaje en el que
se apoya y centra un tetón de mayor altura que el rebaje, cu-
yo tetón es emergente de un cuerpo cilíndrico que alojado en
15 una cámara incide con su peso sobre la cabeza del vástago, sin
impedir que ésta bascule por las oscilaciones de dicho vástago
cuando éste es accionado lateralmente, estando la cámara
y el orificio que soporta el vástago constituidos en una sola
20 pieza, que a su vez es común con la piletta.

 Esta estructuración, que en la práctica se ha demos-
trado resulta eficacísima para crias de aves, presenta proble-
mas con los animales adultos, que por su mayor vigor, maltra-
tan el dispositivo y le afecta de tal modo que la válvula no
25 queda bien cerrada, originando pérdidas de agua con el consi-
guiente encharcamiento de las jaulas.

 Los perfeccionamientos objeto de la presente soli-
citud, tienen por objeto solventar este problema dando como
30 resultado una opción que permite adecuar el bebedero a dos
funciones, ser aplicado a animales adultos o bien ser aplica-

1 do a crías.

5 En ambos casos, las partes del bebedero que presentan un mayor costo de fabricación, son comunes y por tanto el conjunto se amortiza, en atención a su mayor producción con mayor rapidez.

10 Fundamentalmente, la adaptación de un bebedero para crías a un bebedero para adultos, se logra con sustituir el contrapeso del modelo anteriormente descrito por un resorte helicoidal inoxidable con sus extremos cónicos, disponiéndole prisionero entre la cabeza de la válvula y un tapón perforado fijo a la boca exterior de la cámara.

15 Esta operación de montaje, fácil y rápida, se ejecuta previamente a la cumplimentación de un pedido, de modo que las partes comunes se mantienen en almacén hasta su utilización.

20 Para complementar la descripción que seguidamente se va a realizar, y con objeto de ayudar a una mejor comprensión de las características del invención, se acompaña la presente memoria descriptiva, como parte integrante de la misma, de una hoja única de planos, en la que con carácter ilustrativo y no limitativo, se ha representado una vista en perspectiva del dispositivo objeto de la presente invención, el cual aparece seccionado longitudinalmente al objeto de dejar ver claramente su estructura interior.

25 A la vista de estos dibujos, se observa como el dispositivo se constituye mediante una pileta (2) en la que inciden formando una sola pieza con ella, una cámara tubular (1) a través de la cual se conecta el dispositivo con el conducto alimentador de agua (3), estando ciega la boca inferior (6) de la cámara (1) que desemboca en la citada pi

30

1
1leta (2).

5
En la aludida boca inferior (6) se ha previsto un orificio central (5), a través del cual emerge hacia el interior de la pileta (2) un vástago (3) destinado a ser accionado por el pico del ave cuando esta lo introduce en la pileta para beber, presentando dicho vástago una cabeza (4) alojada en el interior de la cámara (1) y descansando sobre la citada boca (6) con la interposición de una junta de estanqueidad (7).

10
El extremo opuesto a la boca (6) de la cámara (1) presenta un tapón (10) dotado de un orificio (11) de entrada de agua, cuyo tapón (10) tiene como finalidad establecer un punto de apoyo fijo para un resorte helicoidal (9) de extremos cónicos, que por su otra extremidad apoya en un rebaje (8) previsto en la cabeza (4) del vástago (3), de manera que dicho resorte queda alojado en la cámara (1) sin interferir el paso del agua.

15
20
25
Se deduce de lo anteriormente expuesto, que el agua entra al interior de la cámara (1) a través del orificio (11) que incorpora al tapón (10), quedando dicha cámara inundada pero perfectamente cerrada mediante la junta de estanqueidad (7), encargada de cerrar la boca del orificio (5) asegurándose este cierre por la presión del resorte helicoidal (9), que realiza una fuerza de empuje sobre la cabeza (4) del vástago (3).

30
Cuando el ave con su pico mueve el citado vástago (3) desequilibra la junta (7), momento en el cual el agua pasa del interior de la cámara (1) a la pileta (2), cerrándose de nuevo el citado orificio (5) cuando el ave deja de mover el vástago (3).

1

Es deducible de lo anteriormente expuesto, que sea cual fuere el empuje realizado por el ave sobre el vástago (3), la tensión del resorte helicoidal (9) determina en todo momento un perfecto cierre del dispositivo valvular.

5

No se considera necesario hacer más extensa esta descripción para que cualquier persona perita en la materia comprenda perfectamente la idea que se desea patentar, así como las ventajas que de su realización industrial han de derivarse.

10

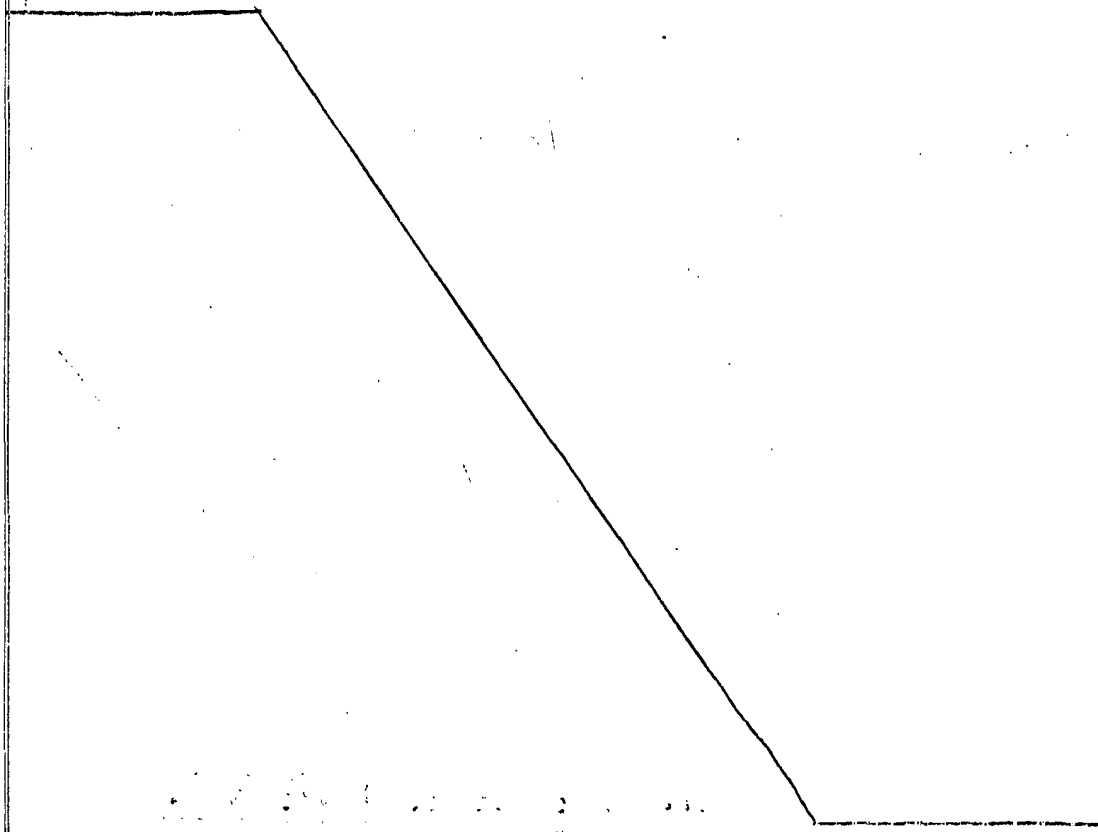
Por todo ello, y para evitar posibles imitaciones, se presenta esta solicitud, pidiendo la explotación exclusiva de la idea descrita, de acuerdo con las consideraciones y puntos que se desea reivindicar, que se concretan en las páginas siguientes:

15

20

25

30



1 Hecha la descripción a que se refiere la memoria
que antecede, es preciso insistir en que los detalles de
realización de la idea expuesta, pueden variar, es decir,
que pueden sufrir pequeñas alteraciones, basadas siempre
5 en los principios fundamentales de la idea, que son en esen-
cia los que quedan reflejados en los párrafos de la descrip-
ción hecha. En efecto, el Artículo 48 del Estatuto vigente
sobre Propiedad Industrial, establece como no patentables,
en su apartado tercero, "los cambios de forma, dimensiones,
10 proporciones y materias de un objeto ya patentado" fijando
así el criterio del legislador en el sentido de que paten-
tada una idea que pueda dar lugar a una realidad práctica
e industrializable, nadie podrá apoyarse en ella para, a
pretexto de haber introducido ligeras modificaciones, pre-
15 sentarla como nueva y propia.

 Este principio, en cuanto al alcance de la protec-
ción del objeto patentado se refiere, se halla confirmado
por numerosas Sentencias del Tribunal Supremo, y entre -
ellas, como más terminantes, en las de fechas 16 de octubre
20 de 1954, 23 de enero de 1959, 20 de marzo de 1964 y otras.

 Establecido el concepto expresado, en cuanto a la
amplitud que debe darse a la protección solicitada, se re-
dacta a continuación la Nota de Reivindicaciones, de acuer-
do con lo que se establece en el último párrafo del apar-
25 tado tercero del Artículo 100 de la Ley, sintetizando así
las novedades que se desean reivindicar:

NOTA DE REIVINDICACIONES

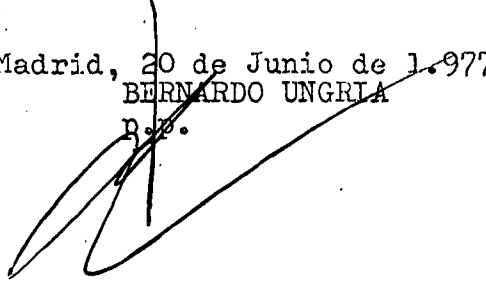
 En resumen, el privilegio de explotación exclusi-
va que se solicita, recaerá sobre las reivindicaciones si-
30 guientes:

1 1a.- "BEBEDERO PARA AVES PERFECCIONADO", del ti-
po que comprende una pileta en la que incide monopieza con
ella, una cámara tubular por la que conecta con un conduc-
5 to alimentador de agua, estando ciega la boca de la cámara
que desemboca en la pileta y habiéndose previsto en dicha
boca un orificio por el que emerge un vástago cuya cabeza
se encuentra en la cámara descansando en la parte interior
de la boca con la interposición de una junta; caracteriza-
do esencialmente porque la boca libre de la cámara presen-
10 ta un tapón afectado por un orificio de entrada de agua, y
entre el tapón y la cabeza del vástago se ha previsto un re-
sorte helicoidal de extremos cónicos que por uno de ellos
se apoya en un rebaje previsto en la cabeza del vástago y
por el otro lo hace en el tapón sin interferir el paso del
15 agua.

2a.- Se reivindica por último como objeto sobre
el que ha de recaer el Modelo de Utilidad que se solicita:
"BEBEDERO PARA AVES PERFECCIONADO".

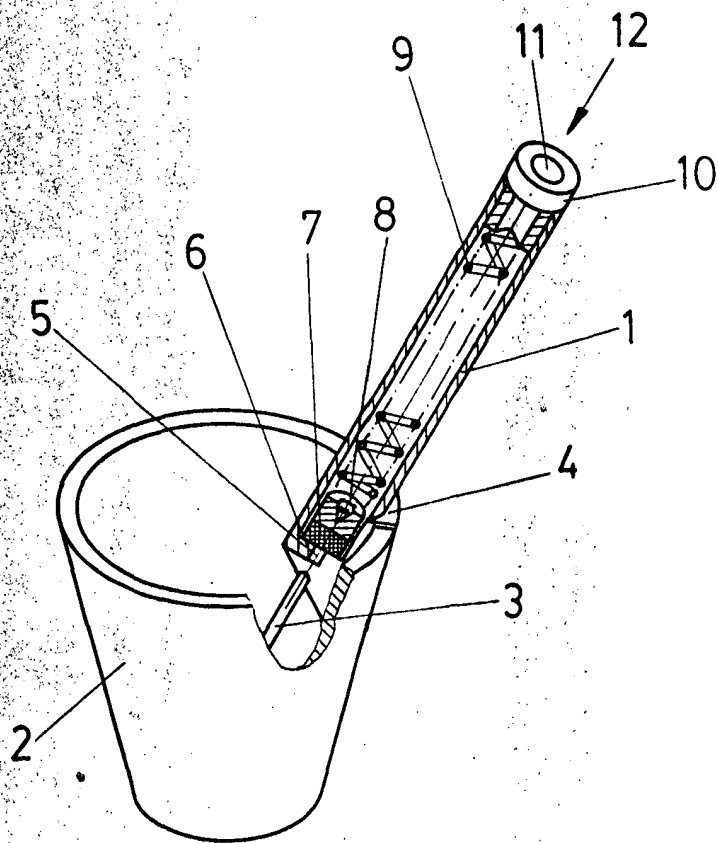
20 Todo tal y como se reivindica en la presente me-
moria descriptiva que consta de ocho páginas mecanografiadas,
y dibujos adjuntos.

Madrid, 20 de Junio de 1.977
BERNARDO UNGRIA
P.F.



25

30



ESCALA VARIABLE

Madrid, 20 de Junio de 1977

BERNARDO UNGRIA