



10 ES	11 21	NUMERO 229.419	10 Y
	22	FECHA DE PRESENTACION 20.6.77	

MODELO DE UTILIDAD

Com.
229.419

30 PRIORIDADES: 31 NUMERO			32 FECHA	33 PAIS
47 FECHA DE PUBLICIDAD <i>1.1.78</i>		51 CLASIFICACION INTERNACIONAL <i>F04B</i>		
54 TITULO DE LA INVENCIÓN ESTRUCTURA METALICA PARA PILARES MIXTOS.				
71 SOLICITANTE (S) D. FRANCISCO ROSA HERNAN Y D. JOSE COSTA BLAY.				
DOMICILIO DEL SOLICITANTE Mayor, 34 - 1º - BENIFAYO (VALENCIA).-				
72 INVENTOR (ES)				
73 TITULAR (ES)				
74 REPRESENTANTE D. BERNARDO UNGRIA GOIBURU				

1 El Estatuto vigente sobre Propiedad Industrial, de
26 de Julio de 1929, en su texto refundido publicado el 30
de Abril de 1930, establece los caracteres de patentabili-
5 objeto obtener ventajas sobre lo ya conocido, admitiendo
por consiguiente como patentables, las nuevas máquinas, a-
paratos, instrumentos, procesos de fabricación, etc. La am-
plitud de conceptos previstos como patentables, ha llevado
al legislador a aclarar (Artº. 46) que la enumeración con-
10 tenida en dicho cuerpo legal es puramente enunciativa y no
limitativa, haciéndola extensiva incluso a los descubrimien-
tos de tipo científico (Artº. 47).

15 El Decreto de 26 de Diciembre de 1947, recogiendo
la Orden de 18 de Noviembre de 1935, confirma el criterio
legal de que también serán patentables los instrumentos, ob-
jetos, o partes de los mismos, que aporten a la función a
que son destinados, un beneficio o efecto nuevo, y en defi-
nitiva que constituyan una mejora sustancial sobre lo ante-
riormente conocido.

20 Pues bien, a tenor de lo expuesto, y en base al ar-
ticulado que recoge los conceptos expresados, debe conside-
rarse, que la invención a que se refiere la presente memo-
ria, constituye una novedad industrial, con características
y ventajas que la hacen merecedora del privilegio de explo-
25 tación exclusiva que por ella se solicita, premiando así
los méritos de quien aporta a la industria del país una me-
jora efectiva y precisamente comprendida entre las enuncia-
das por la Ley como patentables. (Arts. 46 y 47 en relación
con el 171, en su nueva redacción afectada por la Orden de
30 18 de Noviembre de 1.935).

1 La presente invención, según se deduce en el
enunciado de esta memoria descriptiva, se refiere a una
estructura metálica para pilares mixtos cuya característi-
ca fundamental radica en el hecho de comportar una estruc-
5 turación que permite el montaje de pilares en alineación
vertical, disponiendo dichos pilares de apoyos para las
jácenas.

 La citada estructura se constituye a partir de
un núcleo principal de perfil hueco, preferentemente rec-
10 tángular, el cual incorpora en uno de sus extremos una ple-
tina base dotada de tirantes de arrastramiento, mientras
que superiormente presenta una amplia plancha, dotada
igualmente de tirantes de arrastramiento unidos a una prolon-
gación superior del núcleo, de dimensiones tales que per-
15 mitan su acoplamiento telescópico dentro de un posible pi-
lar superpuesto.

 Sobre la citada plancha superior, se posiciona
un cerco flotante que aísla y protege los tirantes de arras-
tramiento correspondientes, y a cuyo cerco se fija mediante
20 soldadura la pletina base correspondiente al pilar superior.

 Entre la pletina base y la plancha superior, se
posicionan una pluralidad de redondos de acero enmarcando
al núcleo principal y reforzando su estructura.

 Así pues, esta estructura metálica para pilares
25 mixtos, permite el seguro acoplamiento en superposición
de varios de ellos, a la vez que cuenta con unas amplias
alas destinadas al apoyo de las jácenas, pudiendo dichos
pilares incorporar el adecuado relleno de hormigón directa-
mente desde fábrica, o bien efectuándose esta operación en
30 la propia obra, en cuyo caso el propio encofrado es utiliza-

1 do para realizar simultáneamente el relleno de hormigon
sobre los apoyos de las jácenas, incluyendo en su masa a
estas o a su estructura.

5 Para complementar la descripción que seguida-
mente se va a realizar, y con objeto de ayudar a una
mejor comprensión de las características del invento, se
acompaña a la presente memoria descriptiva, como parte in-
tegrante de la misma, de un juego de planos en el que con
caracter ilustrativo y no limitativo, se ha representado
10 lo siguiente:

La figura 1, muestra una vista en alzado late-
ral de la estructura metálica para pilares mixtos objeto
de la presente invención.

15 La figura 2, muestra una vista en planta supe-
rior de dicha estructura metálica.

La figura 3, muestra una vista en planta infe-
rior de la misma.

20 La figura 4, muestra finalmente un detalle am-
pliado de los extremos correspondientes a dos estructuras
metálicas según la invención, debidamente enfrentados de
acuerdo con su posición de montaje.

25 A la vista de estas figuras, puede observarse,
como dicha estructura metálica para pilares mixtos está
constituida por un núcleo principal 1 constituido por un
perfil hueco preferentemente de forma rectangular, a cuyo
núcleo 1 es solidaria inferiormente una pletina base 2 la
cual cuenta con una pluralidad de tirantes de arriestramien-
to, 3. Dicha pletina base 2, cuenta con un orificio central
30 en correspondencia con el interior hueco del núcleo 1, de
manera que existe un acceso directo a dicho núcleo 1 a tra-

1 vés de la pletina 2.

5 Superiormente, el citado núcleo principal 1 incorpora una plancha superior 4 de dimensiones considerablemente mayores que las de la pletina base, presentando igualmente dicha plancha una serie de tirantes de arriestramiento 5, cuyos tirantes se extienden desde la plancha superior 4 a la superficie externa de una prolongación 6 del núcleo 1, cuya prolongación 6 emerge del interior hueco de dicho núcleo y conforma un perfil de dimensiones ligeramente menores a las de dicho núcleo, al objeto de permitir un acoplamiento telescópico dentro de un segundo pilar superpuesto a este.

10 Sobre la plancha superior 4, aparece un cerco flotante 7 distanciada dicha placa por una pluralidad de pies de apoyo 8, de manera que los tirantes de arriestramiento 5 quedan alojados en el volumen determinado por el citado cerco flotante 7 y sus pies de apoyo 8.

15 La estructura metálica se complementa con una pluralidad de redondos de acero 9, los cuales enmarcan perimetricamente al núcleo principal 1, y se extienden desde la pletina base 2 a la plancha superior 4, constituyendo elementos de refuerzo para el conjunto estructural descrito.

20 De lo anteriormente expuesto, se deduce que puede efectuarse el acoplamiento vertical de tantas estructuras metálicas para pilares mixtos como se desee, puesto que cada una de ellas cuenta con una prolongación 6 que es acoplable en el interior del núcleo 1 de la estructura inmediatamente superior, completandose este acoplamiento con la soldadura de la placa base 2 de la citada estructura su-

25

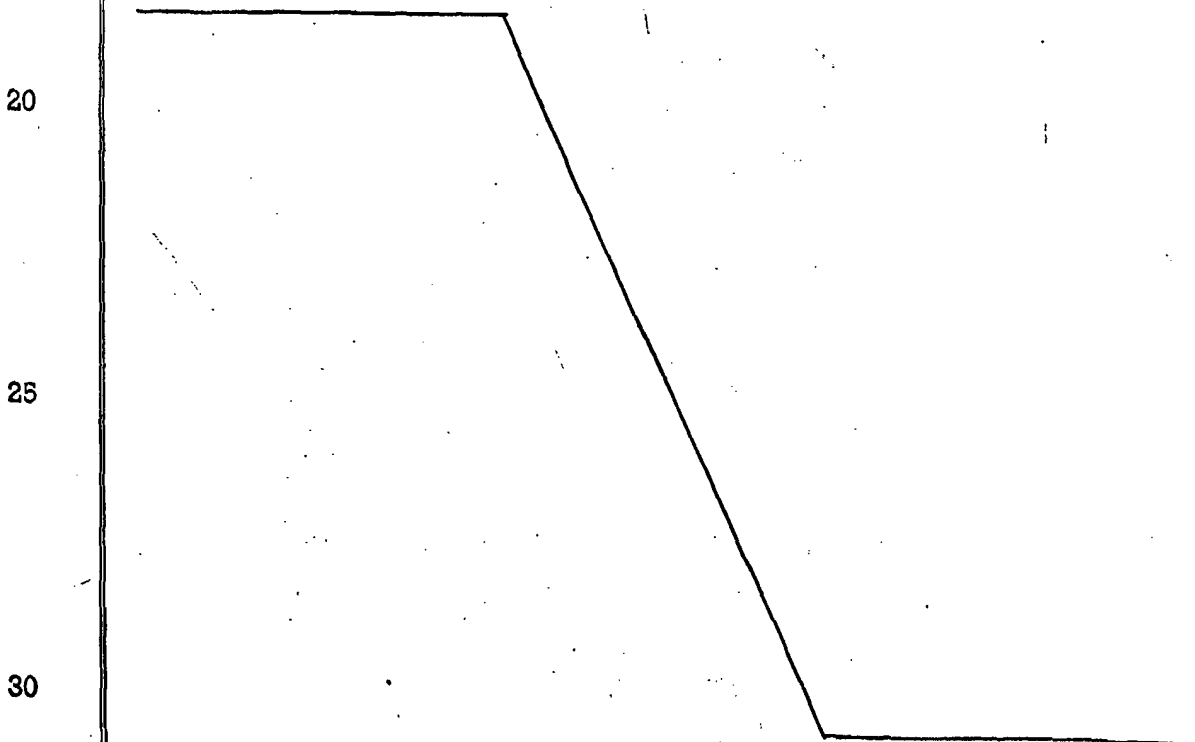
30

1 perior, al cerco flotante 7 de la estructura inferior.

5 Una vez soldado el conjunto así constituido, se
procede a la disposición de las jácenas, las cuales quedan
apoyadas sobre las amplias alas determinadas por la plancha
superior 4, para finalmente proceder a la operación de hor-
migonado, de manera que toda esta estructura queda embebi-
da en la masa de hormigón.

10 No se considera necesario hacer más extensa
esta descripción para que cualquier persona perita en la
materia comprenda perfectamente la idea que se desea patén-
tar, así como las ventajas que de su realización industrial
han de derivarse.

15 Por todo ello, y para evitar posibles imitacio-
nes, se presenta esta solicitud, pidiendo la explotación
exclusiva de la idea descrita de acuerdo con las considera-
ciones y puntos que se desean reivindicar, que se concre-
tan en las páginas siguientes:



1 Hecha la descripción a que se refiere la memoria
que antecede, es preciso insistir en que los detalles de
realización de la idea expuesta, pueden variar, es decir,
que pueden sufrir pequeñas alteraciones, basadas siempre
5 en los principios fundamentales de la idea, que son en esen-
cia los que quedan reflejados en los párrafos de la descrip-
ción hecha. En efecto, el Artículo 48 del Estatuto vigente
sobre Propiedad Industrial, establece como no patentables,
en su apartado tercero, "los cambios de forma, dimensiones,
10 proporciones y materias de un objeto ya patentado" fijando
así el criterio del legislador en el sentido de que paten-
tada una idea que pueda dar lugar a una realidad práctica
e industrializable, nadie podrá apoyarse en ella para, a
pretexto de haber introducido ligeras modificaciones, pre-
15 sentarla como nueva y propia.

Este principio, en cuanto al alcance de la protec-
ción del objeto patentado se refiere, se halla confirmado
por numerosas Sentencias del Tribunal Supremo, y entre -
ellas, como más terminantes, en las de fechas 16 de octubre
20 de 1954, 23 de enero de 1959, 20 de marzo de 1964 y otras.

Establecido el concepto expresado, en cuanto a la
amplitud que debe darse a la protección solicitada, se re-
25 ducta a continuación la Nota de Reivindicaciones, de acuer-
do con lo que se establece en el último párrafo del apar-
tado tercero del Artículo 100 de la Ley, sintetizando así
las novedades que se desean reivindicar:

NOTA DE REIVINDICACIONES

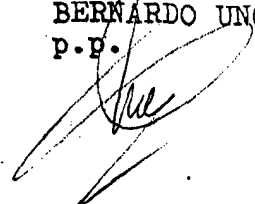
30 En resumen, el privilegio de explotación exclusi-
va que se solicita, recaerá sobre las reivindicaciones si-
guientes:

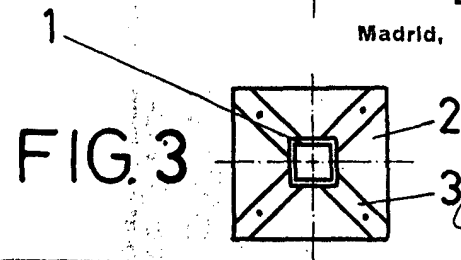
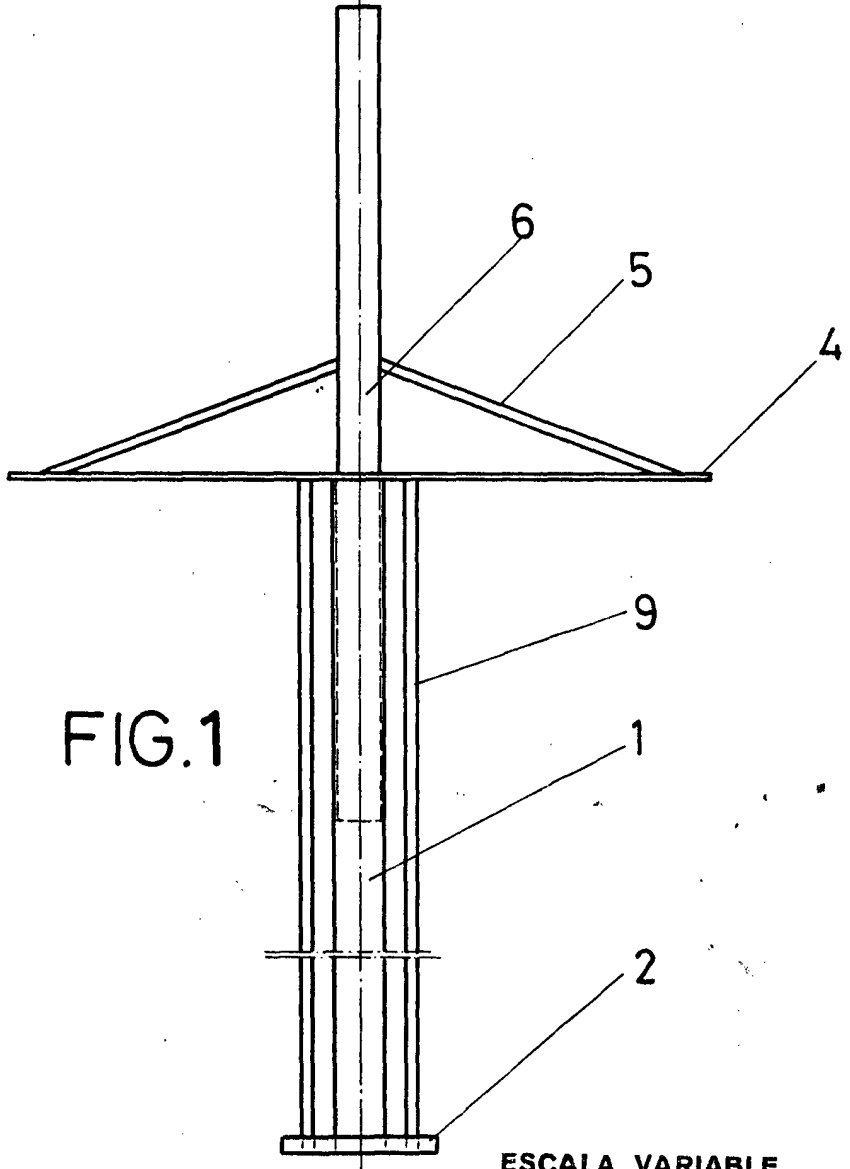
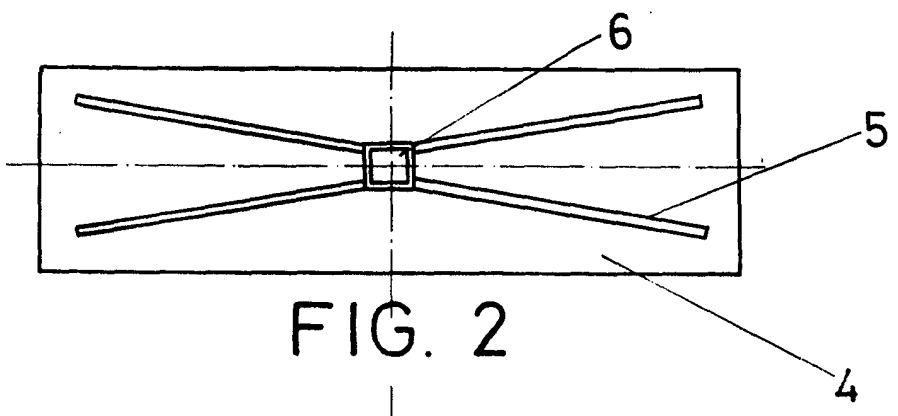
1 1a.- ESTRUCTURA METALICA PARA PILARES MIXTOS, caracte-
terizada esencialmente por el hecho de estar constituida
por un núcleo hueco, de sección variable, cuya base se so-
lidariza con una pletina cuadrangular que deja acceso al
5 hueco del núcleo, armazonada mediante tirantes situados...
entre los vértices de la pletina y el núcleo, y cuya parte
superior presenta adosada horizontalmente una plancha, que
conforma lateralmente amplias alas para el apoyo de las
jácenas, y está arriostrada mediante tirantes a la prolon-
10 gación del núcleo que sobresale en una extensión de perfil
menor que el propio núcleo, para permitir la superposición
telescópica de otro pilar, cuya pletina inferior se apoya
y une por soldadura a un cerco flotante, superpuesto a la
plancha superior mediante pies de apoyo y a la altura de-
15 terminante de la sección de las jácenas; quedando dispues-
tos entre la pletina de base y la plancha superior una se-
rie de redondos de acero corrugado, que quedan embebidos
en la masa de hormigón, por encofrado, junto con el núcleo.

20 2a.- Se reivindica por último como objeto sobre el
que ha de recaer el Modelo de Utilidad que se solicita por:
ESTRUCTURA METALICA PARA PILARES MIXTOS.

Todo conforme queda descrito y reivindicado en la
presente memoria descriptiva, que consta de ocho páginas
mecanografiadas y dibujos adjuntos.

25 Madrid, 20 Junio 1.977
 BERNARDO UNGRIA
 p.p.





ESCALA VARIABLE
Madrid, 20 de Julio de 1977
BERNARDO UNGRIA
P. P.

D. FRANCISCO ROSA HERNAN y JOSE COSTA BLAY

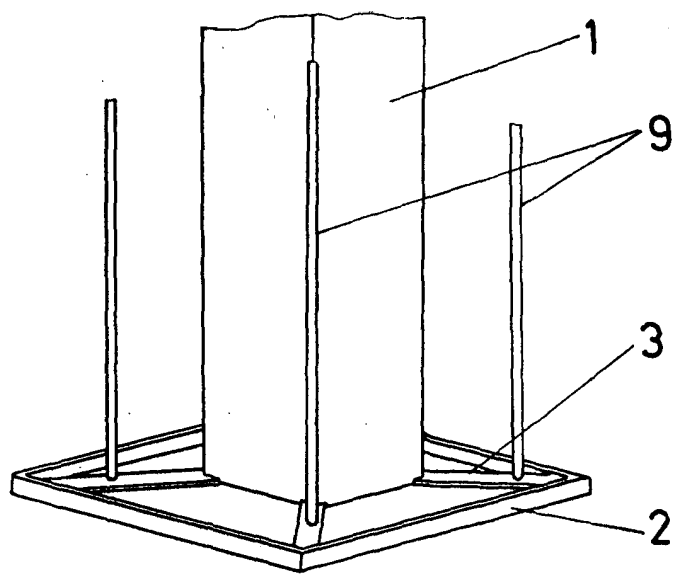
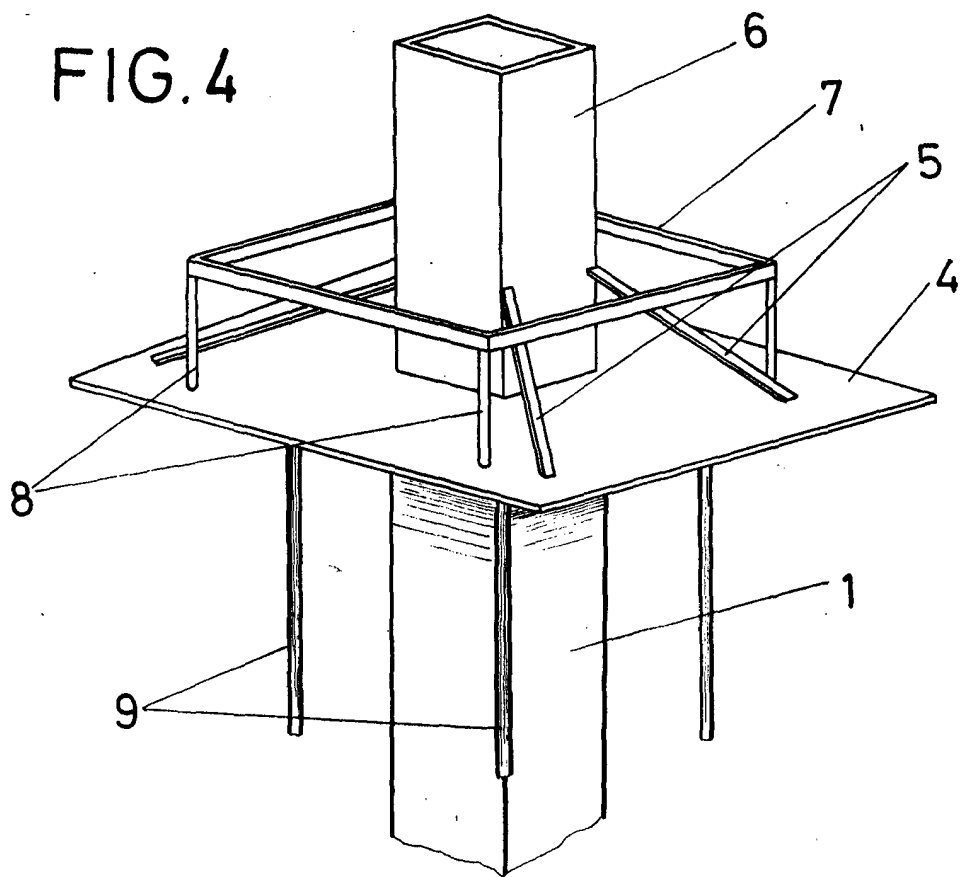


FIG.4



ESCALA VARIABLE

Madrid, 20 de junio de 1977

BERNARDO UNGRIA

P. P.

A handwritten signature in black ink, appearing to read 'Bernardo Ungria', is written over the printed name and extends downwards.