



ESPAÑA

| | | | |
|-------|----|-----------------------|--------|
| 19 ES | 21 | NUMERO | 229414 |
| | 22 | FECHA DE PRESENTACION | |

229.414

MODELO DE UTILIDAD

| | | |
|-----------------|----------|---------|
| 30 PRIORIDADES: | 32 FECHA | 33 PAIS |
| 31 NUMERO | | |

| | |
|------------------------|--------------------------------|
| 47 FECHA DE PUBLICIDAD | 51 CLASIFICACION INTERNACIONAL |
| | A 46 B |

| |
|----------------------------------|
| 54 TITULO DE LA INVENCIÓN |
| "UN CEPILLO-PEINE PERFECCIONADO" |

| |
|---|
| 71 SOLICITANTE (S) |
| D ^a CONCEPCION VILA SELLARES |

| |
|---|
| DOMICILIO DEL SOLICITANTE |
| Avda. Meridiana, nº 361 BARCELONA-13 |

| |
|------------------|
| 72 INVENTOR (ES) |
| |

| |
|---|
| 73 TITULAR (ES) |
| D ^a CONCEPCION VILA SELLARES |

| |
|---|
| 74 REPRESENTANTE |
| DON JAIME ISERN CUYAS, Agente Oficial de la Propiedad Industrial. |

MEMORIA DESCRIPTIVA

5. El presente modelo de utilidad se refiere a un cepillo-peine perfeccionado el cual ha sido ideado principalmente para uso femenino y realizado de manera que con el mismo se obtienen resultados altamente eficientes no conseguidos con las realizaciones usuales, dado que, con ventaja respecto a dichas realizaciones, facilita notablemente el peinado, a la vez que actúa como cepillo con mayor eficacia.

10.

En tal sentido, el cepillo-peine de referencia se caracteriza esencialmente por el hecho de comprender, dispuestas en filas y columnas sobre el cuerpo de soporte, agrupaciones de pares de cerdas flexibles, una de las cuales es de mayor longitud que la otra, siendo ambas de considerable grosor. Las cerdas más largas facilitan la penetración en el cabello y actúan a modo de peine, en tanto que las de menor longitud actúan como cerdas de cepillo.

15.

Para facilitar la explicación más detallada, se acompaña una hoja de dibujos en los que se ha representado un caso práctico de realización de un cepillo-peine de las características indicadas, que se cita tan sólo a título de ejemplo no limitativo del alcance del presente modelo de utilidad.

20.

25. En dichos dibujos:

La figura 1 es una vista en perspectiva parcial que ilustra la constitución del cepillo, en un detalle que muestra la disposición de las cerdas sobre el cuerpo de soporte.

Y la figura 2 corresponde a un detalle en alzado que muestra la constitución de las cerdas aplicadas sobre el cuerpo de soporte.

5. De acuerdo con los dibujos, el cepillo-peine perfeccionado que se describe comprende el correspondiente cuerpo -1- provisto del oportuno mango, cuyo cuerpo actúa como soporte de unas agrupaciones de pares de cerdas -2- y -3- de grueso considerable y de naturaleza flexible, cuyas agrupaciones de cerdas están dispuestas sobre el citado soporte en filas y columnas. Las cerdas -2- son de mayor longitud que las cerdas -3-.

10. Las cerdas -2-, por ser más largas, penetran con facilidad en el cabello, actuando como púas de peine, en las capas más profundas del cabello. Las cerdas de menor longitud -3- actúan sobre las capas periféricas del cabello como cerdas de cepillo que ejercen asimismo una acción peinante que es facilitada por las púas de mayor longitud -2-. De esta manera, el peinado se efectúa en condiciones óptimas, puesto que es más fácil, más uniforme y es posible con mayor rapidez sin que el cabello llegue a enredarse.

15. Es interesante hacer constar que el cepillo-peine objeto de este modelo de utilidad es de constitución muy simple, lo que redundará en su coste industrial, con centaja considerable con relación a los cepillos-peine usuales.

20. Por lo demás, debe hacerse constar que el modelo, dentro de su esencialidad, puede ser llevado a la práctica en otras formas de realización que difieran tan

25.

sólo en detalle de la indicada únicamente a título de ejemplo a las que alcanzará asimismo la protección que se recaba. Por tanto, podrá fabricarse el cepillo-peine en cuestión en cualquier configuración y tamaño y con los materiales más convenientes, por quedar todo ello comprendido en el espíritu de las siguientes reivindicaciones.

= . =

N O T A

10. Descrito el objeto del presente invento se declaran como no divulgadas ni practicadas en España las siguientes reivindicaciones.

15. 1.- un cepillo-peine perfeccionado, caracterizado esencialmente por el hecho de comprender, dispuestas en filas y columnas sobre el cuerpo de soporte, agrupaciones de pares de cerdas flexibles de considerable grosor, siendo una de las cerdas de cada par de mayor longitud que la otra, de manera que las primeras facilitan la penetración del cabello, actuando como puas de peine en las capas profundas del cabello, en tanto que las de menor longitud actúan como cerdas de cepillo en las capas periféricas.

20. 2.- Un cepillo-peine perfeccionado.

Según se describe y reivindica en la presente memoria descriptiva que consta de 4 páginas foliadas y escritas a máquina por una sola de sus caras, acompañadas de los dibujos reglamentarios.

25. Madrid, a 20 JUN. 1977

p.a.

JAIMÉ ISERN

dv.

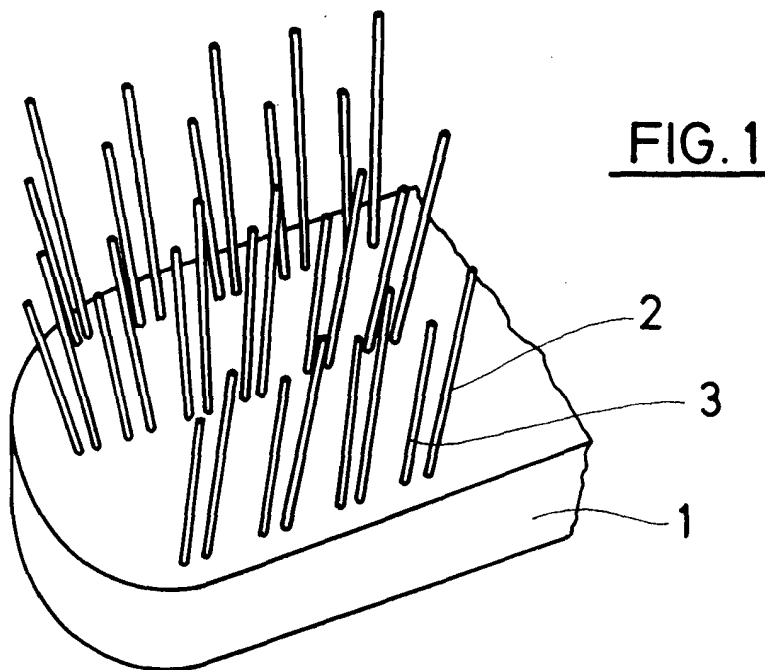
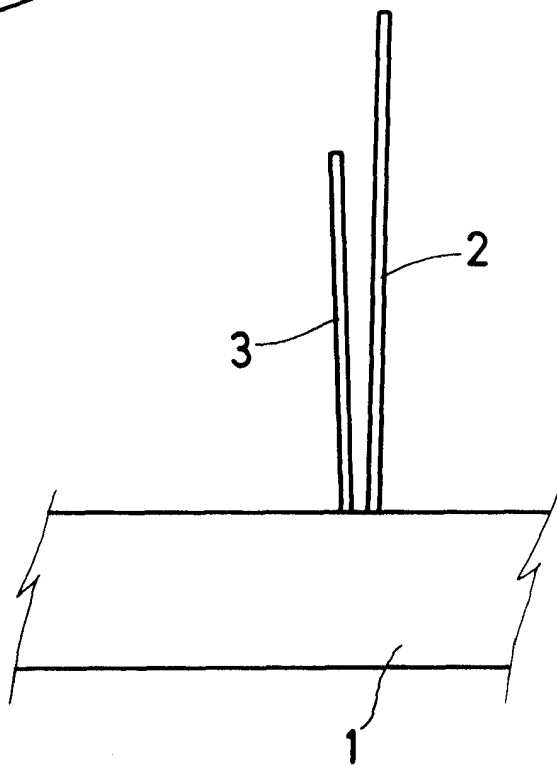


FIG. 2



Madrid, a 20 JUN. 1977

p. a.

~~JAIME ISERN~~

~~P. B.~~