

229404

229404



P A T E N T E D E I N V E N C I O N

por "MAQUINA GUILLOTINA PARA CORTAR MUESTRAS DE TEJIDOS",
a favor de Don Juan MASCARELLA SALA, de nacionalidad espa-
pola, residente en Sabadell (Barcelona), calle General Mo-
la nº 71. - - - - -

M E M O R I A D E S C R I P T I V A

La presente patente de invención está destinada a ga-
rantizar a su concesionario la propiedad y el derecho de
fabricación y explotación en España, y posesiones, de una
máquina guillotina para cortar muestras de tejidos, no co-
nocida en nuestro país.

5

La máquina guillotina para cortar muestras de tejidos
a que se refiere esta patente de invención, posee la ventaja
de su simplicidad en el mecanismo exento de piezas deli-
cadas, uniendo a esto su robustez, fácil manejo y rápido
cambio de los troqueles de corte, según la forma que se de-
see dar a la muestra.

10

Esencialmente consiste en una columna apoyada en una
base de sustentación, de cuya parte superior arranca un
brazo que sostiene un eje vertical movable por medio de un
engrane y cremallera, que al accionarse por un brazo de pa-

15



lanca, con un mínimo esfuerzo corta piezas de muestras de tamaño apropiado..

5 Para la mayor comprensión de la patente, se acompaña una hoja de dibujos, la cual ilustra esta descripción, solo a título de ejemplo de un caso de realización práctica, y en ella se representa esquemáticamente, en la Fig. 1, una perspectiva de dicha máquina.

En la Fig. 2, se representa una vista en alzado con la disposición esencial del mecanismo.

10 La máquina consta de una base o pie -1-, una columna que arranca del pie -2-, que sirve de sostén al eje de presión -3-, provisto de una cremallera, una rueda dentada -4-, que es accionada por una palanca -5-. El troquel de corte -6-, se coloca en el extremo inferior del eje, bien
15 unido directamente a este o completamente suelto y accionado entonces por un tope unido al eje. Dicho troquel, va pues colocado en una disposición que permite cambiarlo rápidamente, según que se desee obtener muestra de una u otra forma o tamaño. Lleva una base de corte -7-, que sostiene el tejido con una placa metálica embutida en la base de madera.
20 Esta base está apoyada en unos brazos -8-, metálicos.

La máquina puede fijarse con tornillos a una mesa u otros lugares, para su utilización.

25 De lo expuesto se deduce su utilidad y aplicación y serán variables las dimensiones y todos cuantos detalles no alteren, cambien o modifiquen, su propia esencialidad.

- N O T A -

Se reivindica como objeto de la presente patente:

1º.- Máquina guillotina para cortar muestras de teji-



5 dos, que se caracteriza por un simple mecanismo de engrane y cremallera que, al ser puesto en movimiento por un brazo de palanca, oprime un troquel que corta las piezas textiles contra la base del mismo aparato, teniendo otra base más inferior, que sirve para acoplar la máquina o fijarla con tornillos. La cremallera y engrane se apoyan en un brazo que sostiene una columna que arranca de la base.

2º.- MAQUINA GUILLOTINA PARA CORTAR MUESTRAS DE TEJIDOS.

Madrid, 22 de Junio de 1956

FERNANDO PERAIRE

P.P.

Fernando Peraire

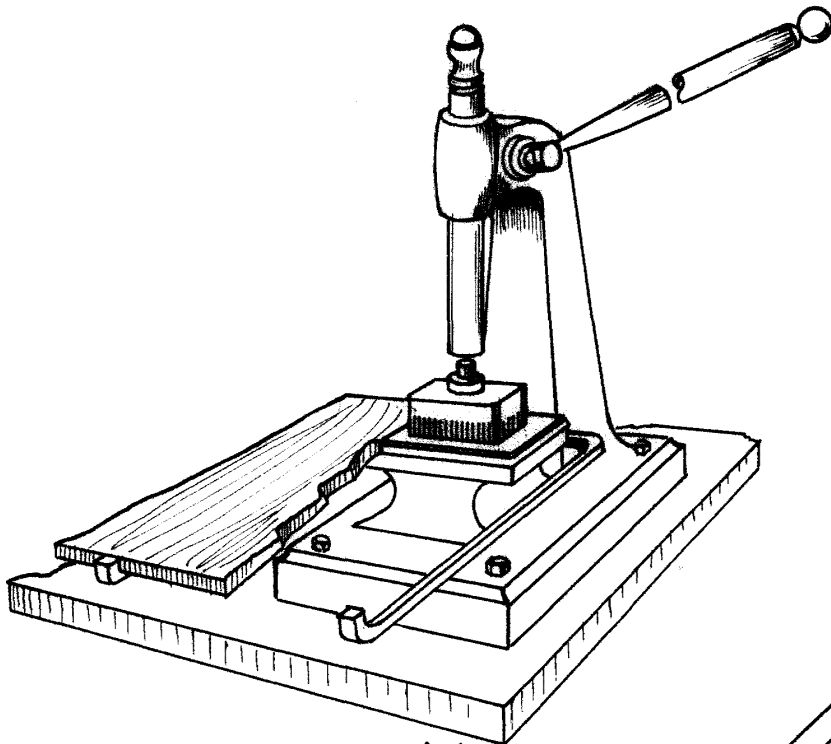


Fig. 1

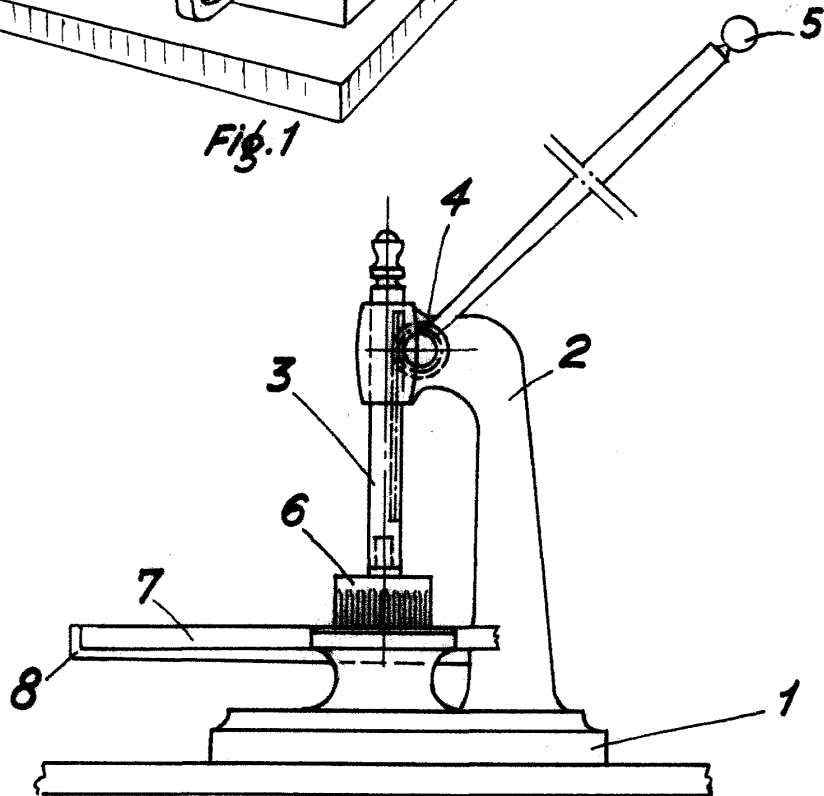


Fig. 2

P. A. 24-656
Fernando Peraire

Escala variable