

229373

14 JUN.



229373

PATENTE
DE
INVENCION

a favor de INDUSTRIAL ISEN-PAR, S. A., entidad española,
domiciliada en Barcelona, calle Martirina, 74 - 76, por
"PERFECCIONAMIENTOS EN LOS DISPOSITIVOS DE AJUSTE Y MAR-
TILIDAD DE LOS FAROS PARA VEHICULOS".

MEMORIA DESCRIPTIVA

5. La presente invención se refiere a unos perfec-
cionamientos en la construcción de los faros para vehí-
culos, que proporcionen un ajuste completo entre el cris-
tal protector y la parabola reflectora, de tal modo que
doten al faro de una hermeticidad completa.

10. El montaje de los faros para vehículos, se viene
realizando hasta el presente por diversos procedimientos,
todos ellos complicados, costosos y poco prácticos y que,
en suma, no ofrecen las garantías de seguridad necesarias
para este elemento indispensable en los vehículos y que

229373

14



se ve expuesto de una forma directa a la acción del agua y el polvo.

5. Con el fin de subsanar estas dificultades, se han ideado los perfeccionamientos objeto de la invención, que consisten en dotar al cristal protector del faro de un saliente circular de aplicación en las proximidades del borde del mismo, contra cuyo saliente se apoya el borde periférico de la parábola reflectora a través de una arandela de material elástico (corcho, plástico, caucho o similar), quedando retenido el conjunto a presión, por medio de un cerquillo en "U" que lo inmoviliza por completo.

10. Se comprende fácilmente que el ajuste del dispositivo de hermeticidad descrito se lleva a cabo con un mínimo de operaciones, que simplifican extraordinariamente la construcción del faro, beneficiándose con ello la economía del mismo.

15. Para la mejor comprensión de cuanto queda descrito en la presente memoria descriptiva, se acompaña un dibujo en el que, tan sólo a título de ejemplo, se representa un caso práctico de realización de los perfeccionamientos descritos.

20. En dicho dibujo, la figura 1 es una vista en alzado lateral del faro dotado con el dispositivo de ajuste perfeccionado; la figura 2, muestra un detalle en sección diametral con las piezas que componen el dispositivo, separadas; la figura 3 es una vista en sección diametral análoga a la anterior que muestra una fase de la construcción; y la figura 4, representa, en idéntica vista a

25.

229373 143



la anterior, el dispositivo de ajuste ya terminado.

Los perfeccionamientos en los dispositivos de ajuste y hermeticidad en los faros para vehículos que nos ocupan, vienen representados en el aludido dibujo, por

5. el cristal protector -1-, al que se ha dotado en las cercanías de su borde -2-, de un saliente circular -3- de aplicación, contra el cual se apoya la aleta periférica -4- que a tal fin posee la parábola -5-, con interposición de la arandela elástica -6- (corcho, plástico, caucho o similar.

10.

Sobre el conjunto así dispuesto, se aplica un aro -7- de material adecuado, a todo su alrededor, cobriéndose ambos bordes -8-, con lo cual se efectúa una retención a presión del saliente -3- y aleta -4- a través del anillo elástico -6- y, por ende, el cristal -1- y la parábola -5- ajustan herméticamente.

15.

El faro constituido con los perfeccionamientos descritos queda completamente hermético al agua y polvo a que normalmente se ve expuesto, con lo cual se garantiza un perfecto funcionamiento y claridad, alejándose del mismo las averías a que estén expuestas las realizaciones conocidas hasta el presente, y todo ello con una simplicidad extrema en la construcción.

20.

Serán independientes del objeto de la invención los materiales empleados en la construcción de la parábola, cristal y arandela de ajuste del faro, formas y dimensiones, tanto absolutas como relativas, y cuantas variaciones puedan introducirse, siempre y cuando las mismas no

25.



afecten, cambien o modifiquen su esencialidad.

- . -

N O T A

Se reivindica como objeto de la presente patente de invención:-

5. 1. Perfeccionamientos en los dispositivos de ajuste y hermeticidad en los faros para vehículos, que consisten esencialmente en dotar al cristal protector de los mismos, de un saliente circular en las proximidades de su borde, contra el cual se aplica una aleta periférica que a tal fin posee la parábola reflectora, con interposición de una granelera elástica de material adecuado, quedando retenido el conjunto a presión por medio de un cerquillo envolvente en forma de "U" con sus bordes doblados convenientemente.
10. 2. Perfeccionamientos en los dispositivos de ajuste y hermeticidad en los faros para vehículos.
- 15.

La presente memoria consta de cuatro hojas foliadas, escritas por una sola cara.

Barcelona, a 14 de junio de 1956.

Industrial MBN-PAR, S. A.

p.a.

I. PONTI

p.p.

INDUSTRIAL MEN-PAR, S.A.

Fig. 1

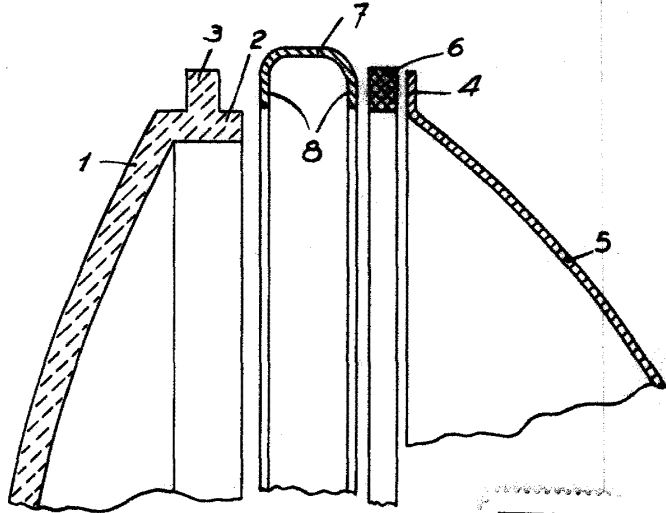
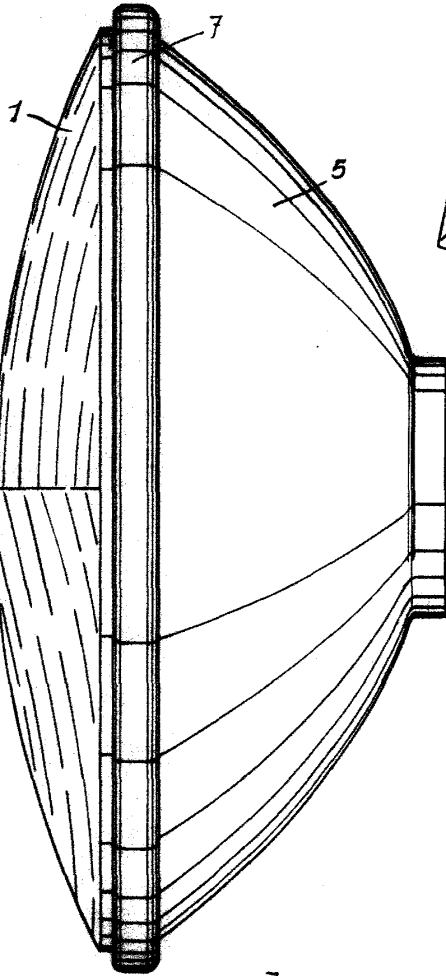


Fig. 2

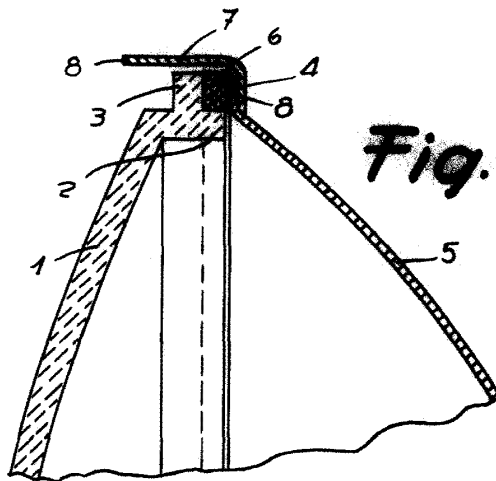


Fig. 3

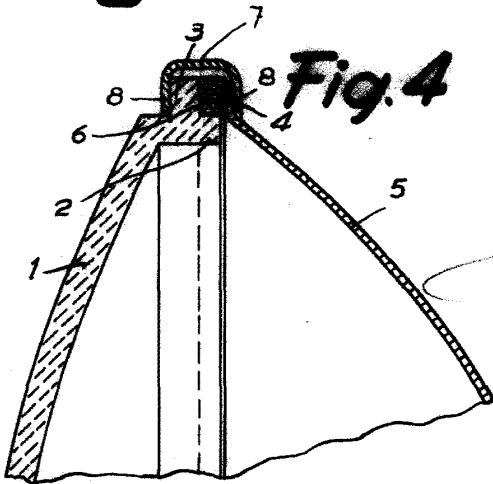


Fig. 4

Barcelona, 14 Junio 1956
Industrial Men-Par, S.A.
p. a.

I. PONTI
p. p.

[Handwritten signature]