



ESPAÑA

10 ES	11 NUMERO	10 Y
21	229.366	
22	FECHA DE PRESENTACION	
	17-6-1977	

C - 5 MAR. 1979

MODELO DE UTILIDAD

229.366

30 PRIORIDADES:	32 FECHA	33 PAIS
31 NUMERO		

34 FECHA DE PUBLICIDAD	35 CLASIFICACION INTERNACIONAL
	E 0 4 F

36 TITULO DE LA INVENCIÓN
SOPORTE PARA TOLDOS PERFECCIONADO.

71 SOLICITANTE (ES)
D. ENRIQUE SAMSA CALAMBE

DOMICILIO DEL SOLICITANTE
Flor de Neu -94- BARCELONA -16-

72 INVENTOR (ES)

73 TITULAR (ES)

74 REPRESENTANTE
D. BERNARDO UNGRIA GOIBURU

1 El Estatuto vigente sobre Propiedad Industrial, de
26 de Julio de 1929, en su texto refundido publicado el 30
de Abril de 1930, establece los caracteres de patentabili-
dad de las invenciones de tipo industrial que tienen por
5 objeto obtener ventajas sobre lo ya conocido, admitiendo
por consiguiente como patentables, las nuevas máquinas, a-
paratos, instrumentos, procesos de fabricación, etc. La am-
plitud de conceptos previstos como patentables, ha llevado
al legislador a aclarar (Artº. 46) que la enumeración con-
10 tenida en dicho cuerpo legal es puramente enunciativa y no
limitativa, haciéndola extensiva incluso a los descubrimien-
tos de tipo científico (Artº. 47).

15 El Decreto de 26 de Diciembre de 1947, recogiendo
la Orden de 18 de Noviembre de 1935, confirma el criterio
legal de que también serán patentables los instrumentos, ob-
jetos, o partes de los mismos, que aporten a la función a
que son destinados, un beneficio o efecto nuevo, y en defi-
nitiva que constituyan una mejora sustancial sobre lo ante-
riormente conocido.

20 Pues bien, a tenor de lo expuesto, y en base al ar-
ticulado que recoge los conceptos expresados, debe conside-
rarse, que la invención a que se refiere la presente memo-
ria, constituye una novedad industrial, con características
y ventajas que la hacen merecedora del privilegio de explo-
25 tación exclusiva que por ella se solicita, premiando así
los méritos de quien aporta a la industria del país una me-
jora efectiva y precisamente comprendida entre las enuncia-
das por la Ley como patentables. (Arts. 46 y 47 en relación
con el 171, en su nueva redacción afectada por la Orden de
30 18 de Noviembre de 1935).

1 La presente invención, según se expresa en el
enunciado de esta memoria descriptiva, se refiere a un
soporte para toldos, perfeccionado, el cual ha sido conce-
bido y realizado en orden a obtener numerosas y notables
5 ventajas respecto a otros dispositivos existentes de análo-
gas finalidades.

 El soporte propiamente dicho es del tipo de los
que comprende una barra transversal al toldo a la que se
solidariza éste en una zona cercana a su borde, de tal -
10 forma que dicha barra rigidiza al toldo y facilita su fi-
jación cuando éste se extiende.

 El conjunto del soporte se caracteriza princi-
palmente por el hecho de que sobre zonas cercanas a los
extremos de la mencionada barra se han previsto dos abra-
15 zaderas sobre cada una de las cuales se articula un brazo
cuyo extremo libre está adaptado para su articulación a
una pieza o cuerpo soporte que se fija a un punto resis-
tente, tal como puede ser la propia barandilla del balcón
donde vaya a ser posicionado y dispuesto el toldo.

20 Asimismo, en una zona más interna a la de las
abrazaderas extremas de la barra, se han previsto otras -
dos abrazaderas cada una de las cuales incorpora una car-
tela de que la emerge un pivote que determina con la abra-
zadera un alojamiento en el que se posiciona y retiene el
25 brazo cuando es inoperante, de tal forma que éste se plie-
ga sobre la propia barra yuxtaponiéndose paralelamente a
ella.

 De esta forma, el conjunto del dispositivo o so-
30 porte presenta una gran versatilidad en cuanto a posicio-
namiento del toldo, desde la posición de completo arrolla-

1 do hasta un desplegado total, cubriendo la parte frontal
-del balcón, de tal forma que dicho toldo pasará por dis-
tintos ángulos que pueden adoptar los brazos de posicio-
namiento, de modo que resulta muy práctico para cualquier
5 necesidad o uso, al mismo tiempo que es de sencillo mane-
jo, seguro y de suma facilidad en cuanto a su montaje, no
existiendo ningún problema para un posterior desmontado
del mismo. . . .

10 Para complementar la descripción que seguidamen-
te se va a realizar y con objeto de ayudar a una mejor -
comprensión de las características del invento, se acompa-
ña a la presente memoria descriptiva de un juego de pla-
nos representando sus figuras lo siguiente:

15 Figura 1ª.- Muestra una vista en perspectiva -
del conjunto que constituye la invención, donde puede --
apreciarse el toldo dispuesto según una posición inclina-
da, apreciándose asimismo la barra de rigidización de di-
cho toldo y las abrazaderas y brazos con su correspondien-
te anclaje a la barandilla del balcón.

20 Figura 2ª.- Muestra una vista similar a la ante-
rior en la que se representa el toldo en posición total-
mente vertical, es decir, cubriendo totalmente la parte
frontal del balcón, apreciándose los brazos yuxtapuestos
sobre la propia barra de rigidización.

25 Figura 3ª.- Muestra una vista en perspectiva de
la pieza soporte de fijación de los brazos a la barandilla
o un punto determinado y fijo.

30 Figura 4ª.- Muestra una vista general del pasa-
dor que realiza la articulación entre el brazo y la pieza
soporte mencionada en la figura anterior.

1 A la vista de las mencionadas figuras, puede
observarse la barra transversal 1 sobre la que se sujeta
el toldo 3 en su parte libre y cercano a un extremo, sien-
do este tensado por un mecanismo convencional montado so-
5 bre un eje 4 de donde cuelga el referido toldo. La mencio-
nada barra transversal 1 incorpora en una zona próxima a
sus extremos sendas abrazaderas 5 dotadas de unos apéndices
6 entre los que se determina una U sobre la que queda ar-
ticulado el extremo correspondiente a un brazo 2 de posi-
10 cionamiento, llenando en cada una de las mencionadas abraza-
deras 5 un brazo 2. El extremo opuesto de dichos brazos 2,
es decir, el extremo libre de los mismos, presenta una for-
ma apta para su articulación sobre una extensión ahorqui-
llada 7 correspondiente a una pieza soporte 8 de fijación
15 a un punto fijo, tal como la propia barandilla del balcón
o similar. Para realizarse las mencionadas articulaciones
entre las abrazaderas 5 y el extremo correspondiente de --
los brazos, 2 así como el extremo opuesto de tales brazos
2 con la extensión ahorquillada 7 correspondiente a las -
20 piezas soporte de fijación 8, se ha previsto que tanto los
extremos de dichos brazos, 2 como las orejetas que deter-
minan las mencionadas extensiones ahorquilladas donde van
enclavados dichos brazos 2, presenten unos orificios para
un pasador de anclaje, con la particularidad de que el pa-
25 sador 9 correspondiente a la articulación entre el extremo
del brazo 2 y la extensión ahorquillada 7 de la pieza 8,
presenta un extremo 10 ensanchado, para que éste no se sal-
ga del orificio correspondiente, en tanto que su extremo
opuesto 11, está acodado, de tal forma que en su posición
30 activa queda entre los labios de una garganta 12 practicada

1 en una extensión 13 de una de las ramas correspondientes
a la extensión ahorquillada 7 de la pieza soporte 8.

5 De este modo, la pieza soporte 8 queda fijada
sobre un punto fijo, tal como puede ser la barandilla 14
del propio balcón, o cualquier otro punto adecuado, en -
tanto que entre dicha pieza 8 y las abrazaderas extremas
5 de la barra 1 quedan dispuestos los correspondientes bra-
zos 2.

10 Por otra parte, en zonas más internas de dicha
barra 1, se han previsto otras abrazaderas 15, las cuales
presentan una orejeta emergente 16 dotada de un pivote
transversal 17, de forma que en el plegado de los brazos
2, éstos quedarán dispuestos en el alojamiento determina-
do entre los referidos pivotes 7 y la propia abrazadera 15.

15 Por consiguiente, cuando se desea cubrir por -
completo la parte frontal del balcón, tal y como se mues-
tra en la figura 2ª, los brazos 2 se dispondrán de tal -
forma que queden yuxtapuestos a la barra 1, y sujetos por
su extremo libre entre el correspondiente pivote 17 y su
20 abrazadera 15.

Asimismo, tales brazos 2 permiten situar el tol-
do 3 en la posición que se desee, dentro de las líneas lí-
mites 18 y 19 representadas en la figura 1ª.

25 No se considera necesario hacer más extensa esta
descripción para que cualquier persona experta en la mate-
ria comprenda perfectamente cual es la idea que se desea
registrar, así como las ventajas que de su realización in-
dustrial han de derivarse.

30 Por todo ello y para evitar posibles imitacio-
nes se presenta esta solicitud pidiendo la explotación ex

1

clusiva de la idea descrita, de acuerdo con las consideraciones y puntos que se desean reivindicar y que se concretan en las páginas siguientes.

5

10

15

20

25

30



1 Hecha la descripción a que se refiere la memoria
que antecede, es preciso insistir en que los detalles de
realización de la idea expuesta, pueden variar, es decir,
que pueden sufrir pequeñas alteraciones, basadas siempre
5 en los principios fundamentales de la idea, que son en esen-
cia los que quedan reflejados en los párrafos de la descrip-
ción hecha. En efecto, el Artículo 48 del Estatuto vigente
sobre Propiedad Industrial, establece como no patentables,
en su apartado tercero, "los cambios de forma, dimensiones,
10 proporciones y materias de un objeto ya patentado" fijando
así el criterio del legislador en el sentido de que paten-
tada una idea que pueda dar lugar a una realidad práctica
e industrializable, nadie podrá apoyarse en ella para, a
pretexto de haber introducido ligeras modificaciones, pre-
15 sentarla como nueva y propia.

Este principio, en cuanto al alcance de la protec-
ción del objeto patentado se refiere, se halla confirmado
por numerosas Sentencias del Tribunal Supremo, y entre -
ellas, como más terminantes, en las de fechas 16 de octubre
20 de 1954, 23 de enero de 1959, 20 de marzo de 1964 y otras.

Establecido el concepto expresado, en cuanto a la
amplitud que debe darse a la protección solicitada, se re-
dacta a continuación la Nota de Reivindicaciones, de acuer-
do con lo que se establece en el último párrafo del apar-
25 tado tercero del Artículo 100 de la Ley, sintetizando así
las novedades que se desean reivindicar:

NOTA DE REIVINDICACIONES

En resumen, el privilegio de explotación exclusi-
va que se solicita, recaerá sobre las reivindicaciones si-
30 guientes:

1 1a.- "SOPORTE PARA TOLDOS, PERFECCIONADO" del ti-
po que comprende una barra transversal al toldo y solidaria
cercana a su borde, cuya barra rigidiza al toldo y faculta
su fijación cuando éste se extiende; caracterizado esencial
5 mente porque cercana a los extremos de la barra se han pre-
visto sendas abrazaderas en cada una de las cuales articu-
la, según un eje transversal a dicha barra, un brazo que en
su extremo libre incorpora un orificio transversal, siendo
dicho extremo libre alojable en un emplazamiento ahorquilla-
10 do entre cuyas ramas se posiciona el extremo de la barra y
se vincula mediante un pasador de cabeza ensanchada y parte
posterior acodada que en su posición activa queda entre los
labios de una garganta practicada en una extensión de una
de las ramas del emplazamiento el cual está integrado en un
15 cuerpo soporte fijo a un punto resistente; habiéndose pre-
visto en la barra que rigidiza el toldo otras dos abrazade-
ras, cada una de las cuales incorpora una cartela de la que
emerge un pivote que determina con la abrazadera un aloja-
miento en el que se posiciona y retiene el brazo cuando ino-
20 perante, es plegado sobre la barra yuxtaponiéndose paralelo
a ella y caracterizado además porque cada una de las abraza-
deras en las que articulan los brazos está provista de un
apéndice saliente que afectado por un orificio extremo cons-
tituye una cabeza alojable y retenible en el emplazamiento
25 previsto para el brazo.

 2a.- Se reivindica por último como objeto sobre
el que ha de recaer el Modelo de Utilidad que se solicita:
"SOPORTE PARA TOLDOS, PERFECCIONADO".

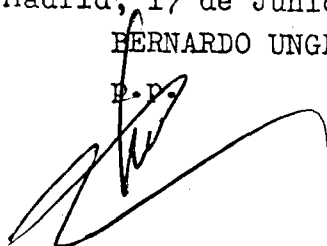
 Todo tal y como se reivindica en la presente me-
30 moria descriptiva que consta de diez páginas mecanografiadas,

1 y dibujos adjuntos.

Madrid, 17 de Junio de 1.977

BERNARDO UNGRIA

P. P.



5

10

15

20

25

30

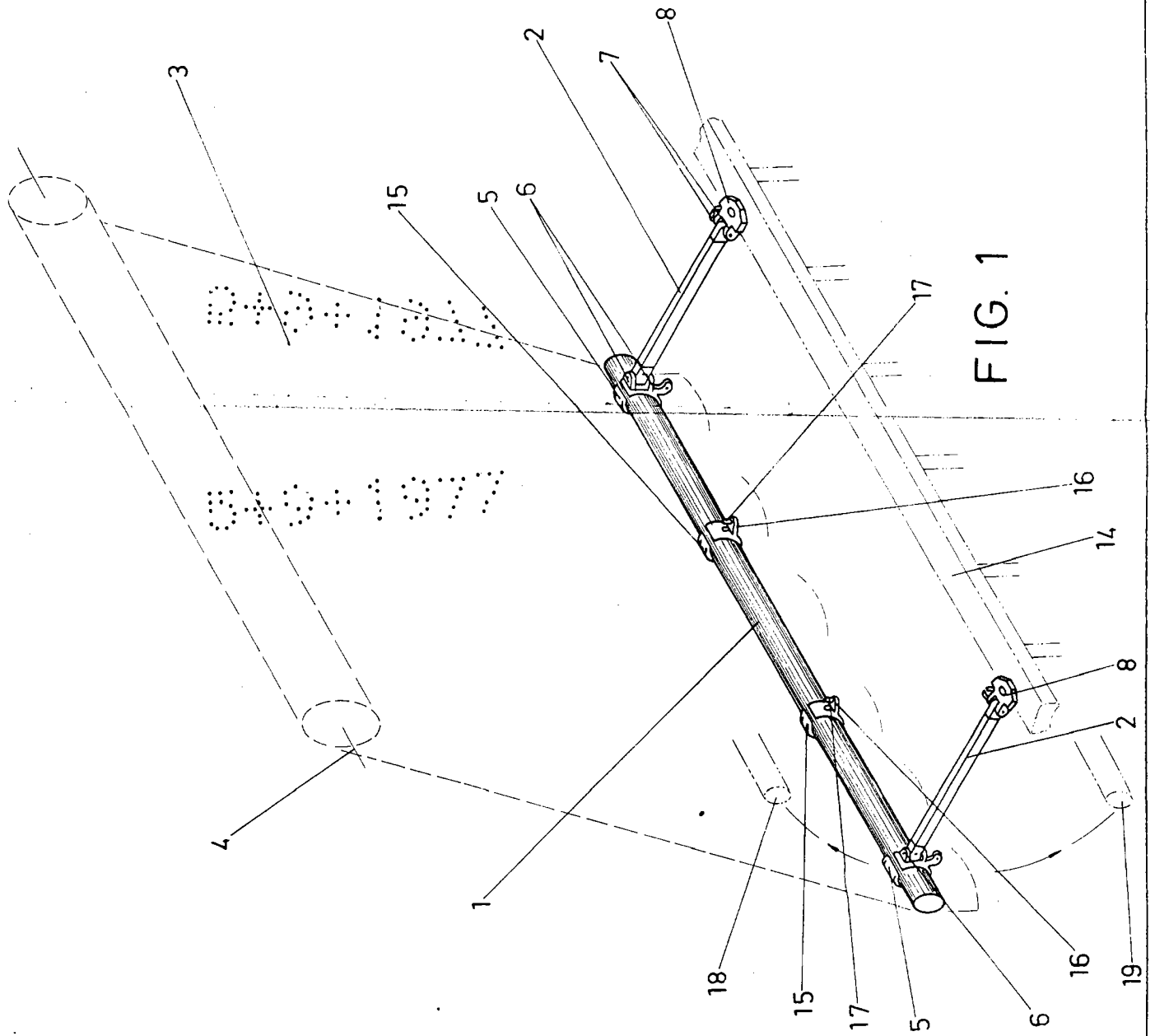
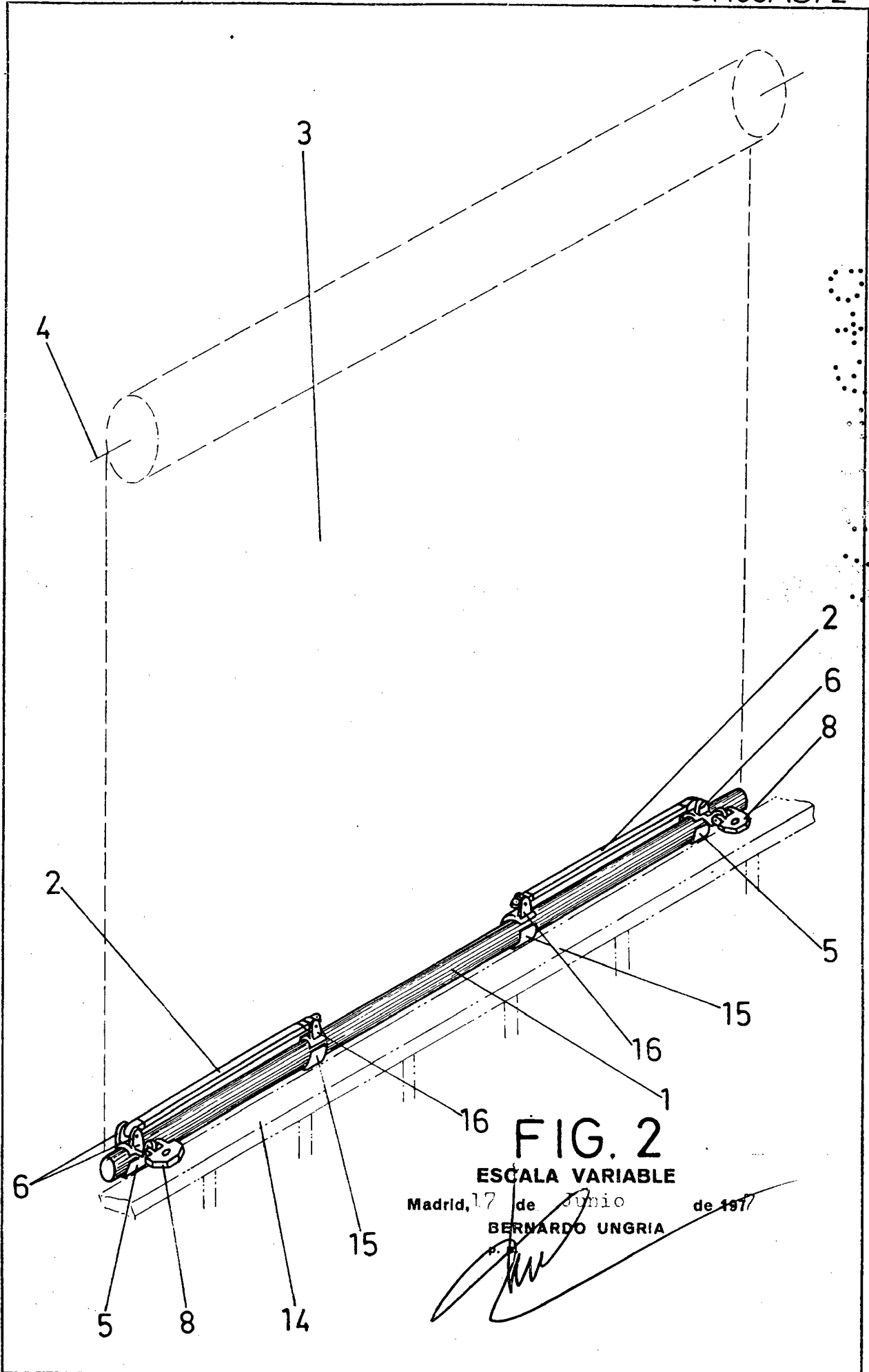


FIG. 1

ESCALA VARIABLE

Madrid, 12 de Mayo de 1977

BERNARDO JUNGRÍA
P. P.



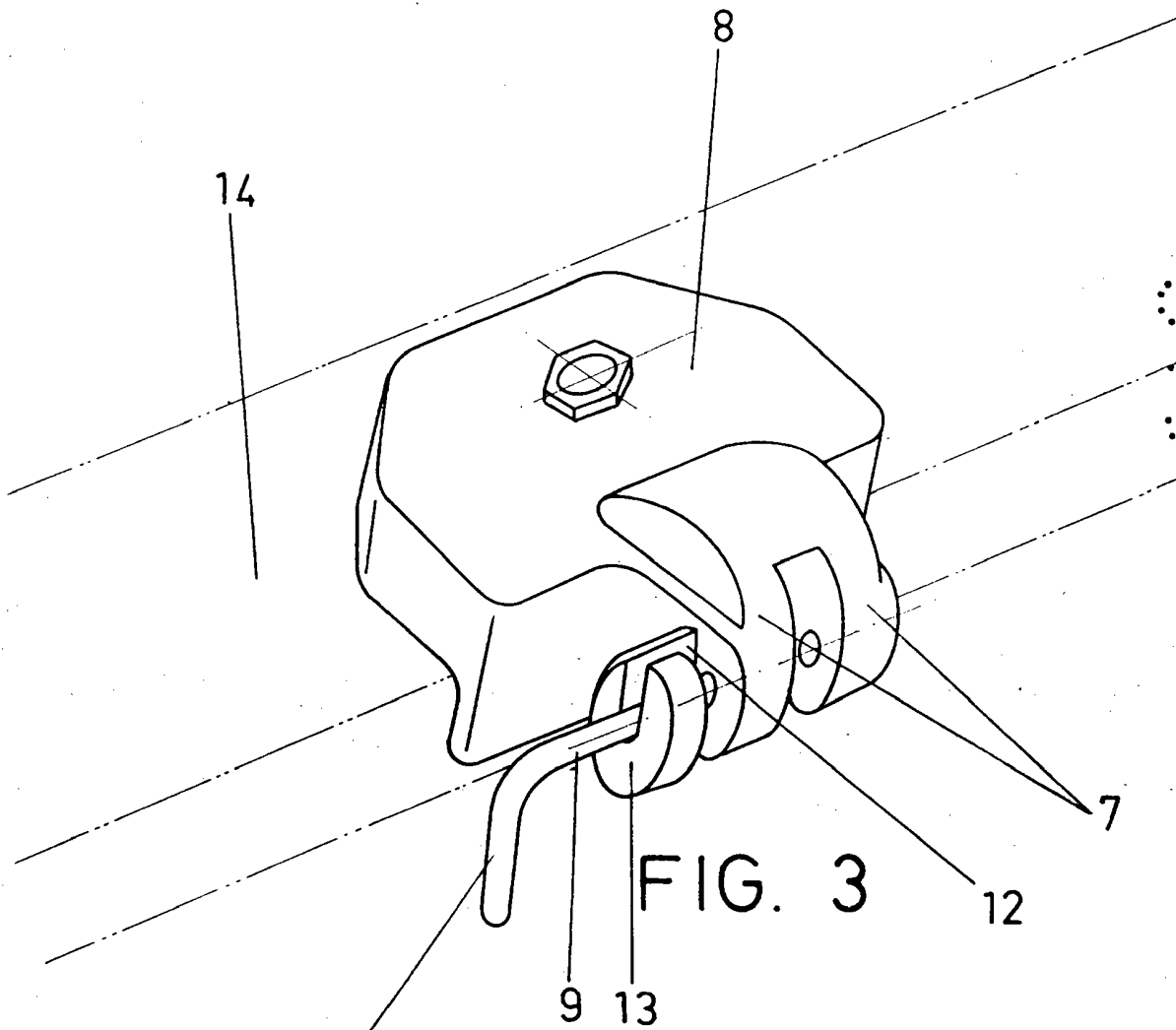


FIG. 3

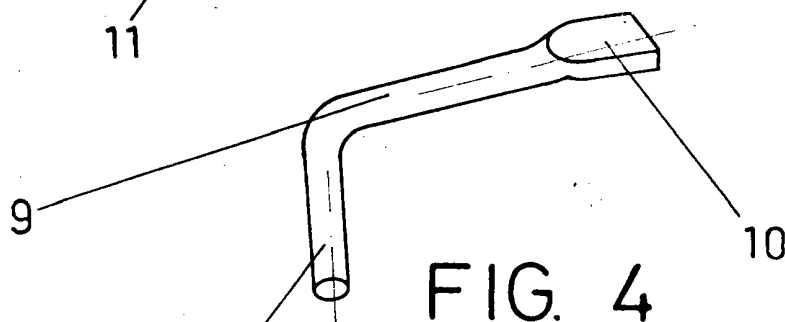


FIG. 4

ESCALA VARIABLE

Madrid, 17 de Junio de 1977

BERNARDO UNGRIA