



229365

229365

PATENTE DE INVENCION

por 20 años

por "Un mecanismo productor del paro automático en los telares dotados de paratramas de púa oscilante" - - - - -

a favor de Don Magín DESVEUS DURAN, de nacionalidad española, domiciliado en SARADELL, calle San Olegario, no 27.

- - - - -

MEMORIA DESCRIPTIVA

La patente de invención a que se refiere la presente memoria descriptiva tiene por objeto un mecanismo mediante el cual pueda producirse el paro automático de los telares en que se emplea un dispositivo de paratramas del tipo que, como el que constituye el objeto de la patente número 219.509, presenta una púa sobre la cual ejerce tracción el hilo de trama cedido por la lanzadera a cada cambio de pasada y que al romperse el citado hilo, y no ejercerse por consiguiente tal tracción, provoca que automáticamente sea transmitida una acción determinante del paro del telar por un mecanismo adecuado de los cuales es uno, perfeccionado y eficaz, el de que se trata.

Este mecanismo realiza la transmisión del movimiento re-



# 229365

cibido de la barra sobre la cual actúa el paratramas al quedar en la posición que toma cuando se rompe el hilo, de manera que determina el descenso del órgano de enganche en el dispositivo de paro automático del telar por medio de un número muy limitado de órganos relacionados entre sí de un modo prácticamente indeseconponible y de asegurado funcionamiento.

Se halla caracterizado esencialmente el mecanismo de que se trata por el hecho de estar constituido por una palanca, que es accionada por un gatillo del paratramas que se coloca automáticamente en posición al faltar la tracción del hilo de trama y que actúa sobre una varilla doblemente accodada que se extiende hasta la parte baja del telar y en ella está articulada, por su extremo, a una deslizadera a la cual puede hacer cambiar de posición al actuar haciéndola descender para que permita que otro gatillo, articulado a la parte baja del botón del telar y desplazable con este apoyado en dicha deslizadera, quede en una posición más baja que la en que dicha deslizadera normalmente lo mantiene y se enganche automáticamente en el mecanismo de paro del telar.

La descripción de un caso de ejecución práctica del mecanismo de que se trata representado a título de ejemplo en el dibujo adjunto permitirá hacerse perfecto cargo de cual es la estructura esencial del propio mecanismo, así como de la sencilla manera que se transmite por medio del mismo la acción del paratramas al dispositivo de paro del telar.

El mecanismo se compone, como se ve claramente en el dibujo, de una palanca 1 giratoria en el eje 2 sobre el cual actúa directamente el dispositivo paratramas articulado al

18 JUN



- 3 -

229365

extremo superior de una larga varilla 3 que, presentando acco-  
damientos, se extiende desde el paratramas situado en la zo-  
na de textura a la parte baja del telar en la cual tiene el  
extremo correspondiente articulado al de una deslizadera 4,  
5 articulada en 5 a la armazón del telar, en la cual está apo-  
yado un rodillo 6 del que pende un gatillo 7 articulado en 8  
al montante del batán 9.

Sobre el rodillo 6 gravita el peso de un órgano apli-  
cador 10, giratorio alrededor de 5, que asegura la adaptación  
10 del propio rodillo a la deslizadera 4. Durante el funcio-  
namiento normal del telar la deslizadera se mantiene en la  
posición representada en el dibujo y el gatillo 7 queda en  
la posición también representada pero en cuanto el paratra-  
mas funciona, por faltar la tracción del hilo sobre la pa-  
15 lanca 1, se inclina hacia abajo y la varilla 3 empuja a la des-  
lizadera por su extremo acentuando su pendiente a partir de  
su articulación a 5 y el rodillo 6, al avanzar por ella obli-  
gado por el batán, deja descender el extremo del gatillo 7  
de modo que el mismo se engancha en el pico 11 que presenta  
20 la cabeza 12 del tirante 13 que va al mecanismo inversor de  
marcha y esta cabeza se adelanta produciendo por medio del  
dedo 14 el funcionamiento del dispositivo 15 del paro del  
telar.

Una vez llevado a cabo el paro automático y efectuada  
25 la recomposición de la trama se pueden colocar las cosas en  
su posición inicial mediante el mecanismo de disparo del ta-  
lar que gobernado por el manubrio 16 acciona el levantador 17



229365

En 18 está situado un dispositivo retenedor que asegura el mantenimiento en posición de la cabeza 12 adelantada y en consecuencia el funcionamiento del dispositivo 15 de paro del telar.

5 El funcionamiento del mecanismo no pueda por consiguiente ser más sencillo, supliendo con ventaja a los más complicados que hasta ahora se habían empleado para transmitir la acción de los programas del tipo mencionado a los dispositivos de paro automático del telar y de inversión del movimiento del mismo.

10

Como es natural, podrán ser muy variables en la práctica las formas y las dimensiones que presenten particularmente los diversos órganos que de acuerdo con lo que se ha definido como estructuración esencial del mecanismo de que se trata integran el mismo, los medios de articulación, relación y graduación de posición de tales órganos, los metales, aleaciones y otros materiales de que se fabriquen y las prácticas manuales o mecánicas que se empleen para fabricarlos.

15

20 También podrán variar los tipos de telares a que el mecanismo se aplique y cuantas otras circunstancias puedan concurrir en la fabricación o en la utilización del mismo siempre que por ser de carácter accidental, accesorio o secundario respecto a la esencialidad del objeto de la patente no alteren sensiblemente la misma.

25

NOTA.



N O 1 1

229365

Por la patente de invención que se refiere la presente memoria descriptiva se reivindica la propiedad y la explotación exclusiva de:

5 1.- Un mecanismo productor del paro automático en los telares dotados de paratramas de púa oscilante, esencialmente caracterizado por el hecho de estar constituido por una palanca que es accionada por un gatillo de paratramas que se coloca automáticamente en posición al faltar la tracción del hilo de trama y que actúa sobre una varilla

10 doblemente articulada que se extiende hasta la parte baja del telar y en ella está articulada, por su extremo, a una deslizadera a la cual pueda hacer cambiar de posición al actuar haciéndola descender para que permita que otro gatillo, articulado a la parte baja del batán del telar y desplazable con este apoyado en dicha deslizadera, quede en una posición

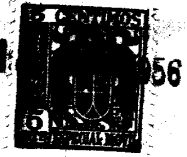
15 más baja que la en que dicha deslizadera normalmente lo mantiene y se enganche automáticamente en el mecanismo de paro del telar.

20 2.- "Un mecanismo productor del paro automático en los telares dotados de paratramas de púa oscilante".

Consta.

- 6 -

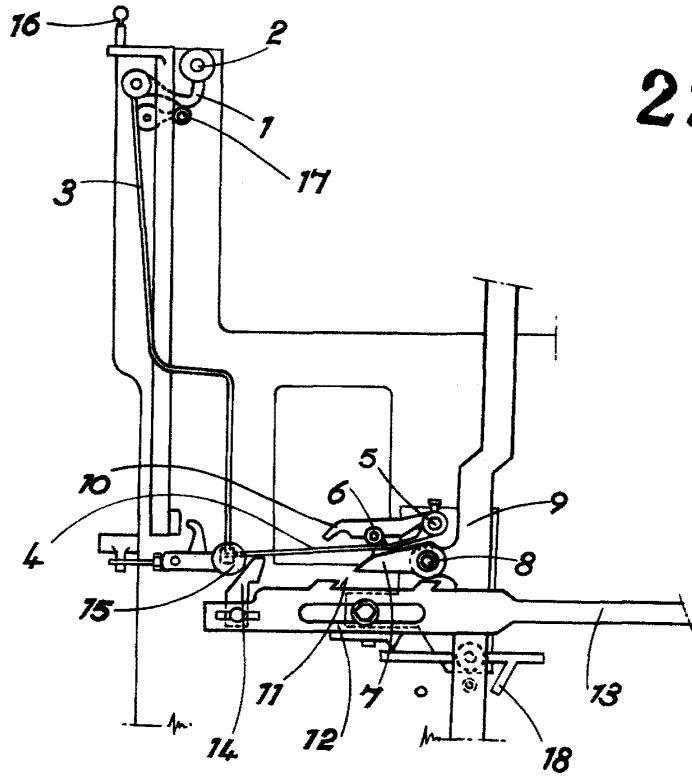
229365



Consta la presente memoria de seis hojas foliadas, escritas por una cara.

Barcelona, 13 de Junio de 1956.

P. p. de Don Magín DESVEUS DURAN,



229365

ESCALA VARIABLE  
Barcelona 9 JUN 1932