



ESPAÑA

ES	11	NUMERO	Y
	21	229.363	
	22	FECHA DE PRESENTACION	
		17-6-1977	

MODELO DE UTILIDAD

229.363

30	PRIORIDADES:	32	FECHA	33	PAIS	
	31	NUMERO				

44	FECHA DE PUBLICIDAD	51	CLASIFICACION INTERNACIONAL	
			A63D	

54	TITULO DE LA INVENCIÓN	
	JUGUETE RECREATIVO Y DE HABILIDAD.	

71	SOLICITANTE (S)	
	D <sup>a</sup> MARIA ASUNCION MOLA LLEO	

	DOMICILIO DEL SOLICITANTE	
	Beethoven -6- BARCELONA	

72	INVENTOR (ES)	
----	---------------	--

73	TITULAR (ES)	
----	--------------	--

74	REPRESENTANTE	
	D. BERNARDO UNGRIA GOIBURU	

1 El Estatuto vigente sobre Propiedad Industrial, de  
26 de Julio de 1929, en su texto refundido publicado el 30  
de Abril de 1930, establece los caracteres de patentabili-  
dad de las invenciones de tipo industrial que tienen por  
5 objeto obtener ventajas sobre lo ya conocido, admitiendo  
por consiguiente como patentables, las nuevas máquinas, a-  
paratos, instrumentos, procesos de fabricación, etc. La am-  
plitud de conceptos previstos como patentables, ha llevado  
al legislador a aclarar (Artº. 46) que la enumeración con-  
10 tenida en dicho cuerpo legal es puramente enunciativa y no  
limitativa, haciéndola extensiva incluso a los descubrimien-  
tos de tipo científico (Artº. 47).

El Decreto de 26 de Diciembre de 1947, recogiendo  
la Orden de 18 de Noviembre de 1935, confirma el criterio  
15 legal de que también serán patentables los instrumentos, ob-  
jetos, o partes de los mismos, que aporten a la función a  
que son destinados, un beneficio o efecto nuevo, y en defi-  
nitiva que constituyan una mejora sustancial sobre lo ante-  
riormente conocido.

20 Pues bien, a tenor de lo expuesto, y en base al ar-  
ticulado que recoge los conceptos expresados, debe conside-  
rarse, que la invención a que se refiere la presente memo-  
ria, constituye una novedad industrial, con características  
y ventajas que la hacen merecedora del privilegio de explo-  
25 tación exclusiva que por ella se solicita, premiando así  
los méritos de quien aporta a la industria del país una me-  
jora efectiva y precisamente comprendida entre las enuncia-  
das por la Ley como patentables. (Arts. 46 y 47 en relación  
con el 171, en su nueva redacción afectada por la Orden de  
30 18 de Noviembre de 1.935).

1

La presente invención, según se expresa en el enunciado de esta memoria descriptiva, se refiere a un juguete recreativo y de habilidad, el cual ha sido concebido y realizado en orden a obtener un dispositivo de entretenimiento que prueba la habilidad de la persona que lo vaya a utilizar.

5

10

El juguete propiamente dicho se constituye mediante dos semicarcasas acopladas entre sí, una superior y otra inferior, de tal forma que la inferior de las cuales presenta una pluralidad de sectores giratorios con su superficie lateral facetada, y que en al menos dos de sus facetas están grafiados con la representación parcial de una figura que, con la posible excepción de la cabeza, aparece en su totalidad representada por la yuxtaposición de los sectores giratorios mencionados, estando éstos alineados para componer la figura de forma que cada una de las facetas correspondientes a cada sector presenta siempre grafiada la misma parte de la figura, con distinta vestimenta.

15

20

Cada uno de los mencionados sectores se prolonga por uno de sus extremos en un vástago provisto radialmente de un diente, en tanto que el extremo opuesto se prolonga en otro vástago de menor longitud dotado de un contrapeso radial, con la particularidad de que los vástagos dotados del diente son de distinta longitud y se encuentran dispuestos a la salida de un conducto al que interfiere cada uno de ellos. Por encima de tales conductos se ha dispuesto una pista receptora de bolas correspondiente a la semicarcasa superior, cuya pista está dotada de una serie de orificios y obstáculos de forma que tales orificios coinciden con la entrada de los conductos correspondientes a la semicarcasa

25

30

1 inferior, estando enfrentado cada orificio superior con  
un conducto de la semicarcasa inferior. Asimismo, se ha  
previsto que sobre dicha pista receptora exista un orifi-  
cio libre que conecta con un conducto de retorno, almace-  
5 naje y dosificación de las bolas, hacia un lanzador con-  
vencional que está dispuesto en el extremo de la pista -  
de lanzamiento correspondiente a la semicarcasa inferior,  
cuya pista desemboca en la pista receptora de bolas.

10 Asimismo, y bajo los sectores giratorios, se -  
ha previsto una corredera deslizante que emerge exterior  
y lateralmente de la semicarcasa inferior, de forma que  
en su posición de máximo avance retiene a la bola que pe-  
netra en cada uno de los conductos obstaculizados por -  
dientes, levantando éstos y volteando una faceta completa  
15 del sector bajo cuyo diente se sitúa la bola, en tanto -  
que en la posición de máximo retroceso deja libre paso a  
las bolas y las dirige hacia el conducto de retorno.

20 El conjunto de sectores quedan dispuestos bajo  
un visor, el cual al igual que la pista de lanzamiento de  
bolas, la pista receptora y la salida del conducto de re-  
torno, se encuentran dispuestos bajo una tapa transparen-  
te solidaria al cuerpo general que constituyen las dos -  
semicarcasas.

25 Por consiguiente, el objeto de este registro con-  
siste en un juguete en el que el jugador debe ejercitar  
su habilidad logrando, mediante un lanzador, introducir  
una serie de bolas en orificios concretos previstos en -  
una pista.

30 La función de las bolas consiste en que una vez  
tragadas por el orificio accionen una serie de elementos

1

cambiándoles de posición, siendo éste cambio de posición visible desde el exterior y determinando el mismo la puntuación final del juego.

5

Con dicho juguete pueden intervenir varios jugadores, los cuales, por turno, agotan las posibilidades de acertar que ofrecen las bolas, cuyo número es mayor que el número de orificios.

10

Los sectores giratorios están yuxtapuestos y las sumas de las representaciones parciales de todos ellos da la figura total, de tal forma que cada uno de los orificios de la pista receptora conecta con un sector, de forma que cuando la bola cae en ese orificio, cambia la posición del sector y por consiguiente aparece otra representación parcial distinta que altera la composición de la figura.

15

20

Por consiguiente, se trata de lograr el cambio de posición de todos los sectores, de modo que la figura cambie totalmente de aspecto, para lo cual el número de bolas es tal que da varias opciones por jugada y se considera dicha jugada terminada cuando se han lanzado todas las bolas. Naturalmente, el premio es para quien con el menor número de bolas ha logrado el cambio de posición de todos los sectores.

25

Para complementar la descripción que seguidamente se va a realizar y con objeto de ayudar a una mejor comprensión de las características del invento, se acompaña a la presente memoria descriptiva de un juego de planos cuyas figuras representan lo siguiente:

30

Figura 1ª.- Muestra una vista en perspectiva de la semicarcasa inferior y de los sectores independizados

1 de la misma, apreciándose en dicha semicarcasa inferior los conductos, así como la pista de almacenaje y dosificación de las bolas y el dispositivo lanzador.

5 Figura 2ª.- Muestra un detalle de una porción de sector giratorio, donde se aprecia un tramo de su eje dotado del correspondiente diente con que cuenta el sector.

10 Figura 3ª.- Muestra otra vista en perspectiva de la semicarcasa superior donde puede apreciarse la pista receptora de bolas, con los obstáculos y orificios que en la misma se han previsto, apreciándose asimismo en dicha figura la pista lanzadora y la salida de conducto de retorno.

15 Figura 4ª.- Muestra otra vista en perspectiva de la tapa superior transparente que complementa el conjunto del juguete.

20 A la vista de las mencionadas figuras, puede observarse el juguete propiamente dicho, el cual presenta una pluralidad de sectores giratorios sobre un eje, cuyos sectores presentan su superficie lateral facetada, de modo que en al menos dos de sus facetas existen unos grafiados con la representación parcial de una figura que, con la posible excepción de la cabeza, aparece en su totalidad representada por la yuxtaposición de los sectores giratorios, los cuales están alineados para componer la figura, con la particularidad de que cada una de las facetas de cada sector presentan siempre grafiada la misma parte de la figura con distinta vestimenta, estando todos los sectores, incluido un posible sector fijo que representa la cabeza de la figura, dispuesto bajo un

25

30

1 visor.

5 Los sectores 1 se prolongan por uno de sus extremos 5 en un vástago 2 provisto radialmente de un diente 6, en tanto que por el extremo opuesto 7 se prolonga en otro corto vástago 2' dotado de un contrapeso radial 8, estando los vástagos 2 provistos de dientes longitudinales 9 que quedan dispuestos a la salida 10 de un conducto 11 al que interfieren.

10 Por encima de los conductos 11 se ha dispuesto una pista receptora 12 de bolas, cuya pista está provista de unos orificios 13 con la entrada en los conductos 11, de forma que cada orificio 13 se corresponde siempre con el mismo conducto 11.

15 Aparte de los mencionados orificios 13, en la pista receptora 12, existe otro orificio libre 15 que conecta con un conducto de retorno 16 almacenaje y dosificación de bolas 17, hacia un lanzador convencional 18, que está dispuesto en el extremo de la pista 22 de lanzamiento que desemboca en la pista receptora de bolas 12.

20 Asimismo, bajo los sectores giratorios 1, se ha previsto una corredera deslizante 19 que emerge exterior y lateralmente de la semicarcasa inferior 20 correspondiente al juguete, de tal forma que en su posición de máximo avance retiene las bolas que penetran en cada uno de los conductos 11 obstaculizados por el respectivo diente 9, levantando a éstos y volteando una faceta completa del sector 21 bajo cuyo diente 9 se sitúa la bola, en tanto que en la posición de máximo retroceso deja libre paso a las bolas y las dirige hacia en conducto de retorno 16.

30 Los contrapesos 8 de cada uno de los sectores 1

1 tienen el giro limitado a posiciones que se corresponden  
con las facetas, estando éstas dispuestas según un plano  
ligeramente inclinado y tendiendo por los referidos con-  
trapesos 8 a situar siempre la misma faceta bajo el vi-  
5 sor.

Dicho visor, al igual que la pista de lanzamien-  
to 22, la pista receptora 12 y la salida del conducto de  
retorno 23, se encuentran dispuestos bajo una tapa trans-  
parente 4 solidaria al cuerpo que componen las dos semi-  
10 carcadas que contienen las distintas partes del juguete.

De esta forma, el juego consiste en lo siguien-  
te:

En primer lugar, las bolas deben encontrarse -  
situadas en el conducto de retorno 23, las cuales pasarán  
15 a la pista de lanzamiento 22, saliendo proyectadas hacia  
la pista 12 por medio del lanzador 18, introduciéndose -  
en los orificios 13 o 15.

En el caso de que la bola se introduzca por los  
orificios 13, por medio de los conductos 11, llegarán a  
20 sus respectivas salidas 10 donde chocarán con los dientes  
9, variando la faceta del sector giratorio 1 con ayuda -  
del contrapeso 8, lo cual ocurrirá cuando la corredera es-  
té en su posición de máximo avance, mientras que si está  
en la posición contraria las bolas tendrán paso libre has-  
25 ta llegar al departamento de almacenaje 17.

En el caso de que la bola se introduzca por el  
orificio 15, por medio del conducto 16, llegará directa-  
mente al departamento de almacenaje 17, lo cual ocurrirá  
cuando la corredera esté en su posición de máximo avance.  
30 Si por el contrario, dicha corredera 19 está en su posi-

1 ción de máximo retroceso, las bolas pasan hacia el conduc-  
to de retorno 23, empezando nuevamente el ciclo.

5 Finalmente, cabe decir que la pista receptora  
de bolas 12, además de los orificios 13, está dotada de  
una serie de obstáculos 14 arbitrariamente dispuestos.  
El cuerpo del juguete se constituye mediante las semicarca-  
sas 20, acopladas por sus bordes perimétricos, complementen-  
tándose con la tapa transparente 4.

10 No se considera necesario hacer más extensa es-  
ta descripción para que cualquier persona experta en la ma-  
teria comprenda perfectamente cual es la idea que se de-  
sea registrar, así como las ventajas que de su realización  
industrial han de derivarse.

15 Por todo ello y para evitar posibles imitacio-  
nes se presenta esta solicitud pidiendo la explotación ex-  
clusiva de la idea descrita, de acuerdo con las considera-  
ciones y puntos que se desean reivindicar y que se concre-  
tan en las páginas siguientes.

20

---

25

---

30

---

1 Hecha la descripción a que se refiere la memoria  
que antecede, es preciso insistir en que los detalles de  
realización de la idea expuesta, pueden variar, es decir,  
que pueden sufrir pequeñas alteraciones, basadas siempre  
5 en los principios fundamentales de la idea, que son en esen-  
cia los que quedan reflejados en los párrafos de la descrip-  
ción hecha. En efecto, el Artículo 48 del Estatuto vigente  
sobre Propiedad Industrial, establece como no patentables,  
en su apartado tercero, "los cambios de forma, dimensiones,  
10 proporciones y materias de un objeto ya patentado" fijando  
así el criterio del legislador en el sentido de que paten-  
tada una idea que pueda dar lugar a una realidad práctica  
e industrializable, nadie podrá apoyarse en ella para, a  
pretexto de haber introducido ligeras modificaciones, pre-  
15 sentarla como nueva y propia.

Este principio, en cuanto al alcance de la protec-  
ción del objeto patentado se refiere, se halla confirmado  
por numerosas Sentencias del Tribunal Supremo, y entre -  
ellas, como más terminantes, en las de fechas 16 de octubre  
20 de 1954, 23 de enero de 1959, 20 de marzo de 1964 y otras.

Establecido el concepto expresado, en cuanto a la  
amplitud que debe darse a la protección solicitada, se re-  
dacta a continuación la Nota de Reivindicaciones, de acuer-  
do con lo que se establece en el último párrafo del apar-  
25 tado tercero del Artículo 100 de la Ley, sintetizando así  
las novedades que se desean reivindicar:

#### NOTA DE REIVINDICACIONES

En resumen, el privilegio de explotación exclusi-  
va que se solicita, recaerá sobre las reivindicaciones si-  
30 guientes:

1

1ª.- "JUGUETE RECREATIVO Y DE HABILIDAD"; caracterizado esencialmente porque está constituido por una pluralidad de sectores giratorios sobre su eje, que presentan su superficie lateral facetada y que en al menos dos de sus

5

facetas están grafiados con la representación parcial de una figura que con la posible excepción de la cabeza, aparece en su totalidad representada por la yuxtaposición de los sectores giratorios, los cuales están alineados para componer la figura y cada una de las facetas de cada uno de los sectores presenta siempre grafiada la misma parte de la

10

figura con distinta vestimenta, estando todos los sectores, incluido el posible sector fijo que representa la cabeza de la figura, dispuestos bajo un visor.

15

2ª.- "JUGUETE RECREATIVO Y DE HABILIDAD", según reivindicación primera caracterizado esencialmente porque cada uno de los sectores se prolonga por uno de sus extremos en un vástago provisto radialmente en un diente, mientras que por el extremo opuesto se prolongan en otro vástago dotado de un contrapeso radial, siendo los vástagos provistos de diente de distinta longitud y estando cada uno de dichos dientes dispuesto a la salida de un conducto al que interfiere, con la particularidad de que por encima de dichos conductos se ha dispuesto una pista receptora de bolas lanzadas que está provista de orificios y obstáculos, coincidiendo dichos orificios menos uno con la entrada de los

20

conductos de modo que un orificio se corresponde siempre con el mismo conducto y habiéndose previsto que el orificio libre conecte con un conducto de retorno, almacenaje y dosificación de bolas hacia un lanzador convencional que está

25

30

dispuesto en el extremo de una pista de lanzamiento que de-

1

semboca en la pista receptora de bolas.

5

3ª.- "JUGUETE RECREATIVO Y DE HABILIDAD", según reivindicaciones anteriores caracterizado esencialmente por que bajo los sectores giratorios se ha previsto una corredera deslizante que emerge exterior y lateralmente de una carcasa, y que en su posición de máximo avance retiene las bolas que penetran en cada uno de los conductos obstaculizados por dientes, levantando éstos y volteando una faceta completa del sector bajo cuyo diente se sitúa la bola, mientras que en la posición de máximo retroceso, deja libre paso a las bolas y las dirige hacia el conducto de retorno.

10

15

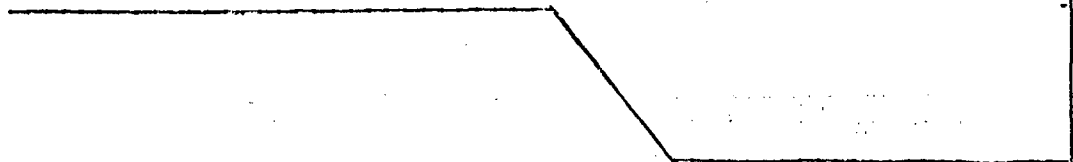
4ª.- "JUGUETE RECREATIVO Y DE HABILIDAD", según reivindicaciones anteriores caracterizado esencialmente por que los contrapesos de cada uno de los sectores tienen el giro limitado a posiciones que se corresponden con las facetas, las cuales están dispuestas según un plano vertical o inclinado y tienden, por los contrapesos, a situar siempre la misma faceta bajo el visor, el cual al igual que la pista de lanzamiento de bolas, la pista receptora y la salida del conducto de retorno se encuentran dispuesto bajo una tapa transparente solidaria a una carcasa que constituida por dos semicajas acopladas por el borde de sus paredes contiene las distintas partes que comprende el juguete.

20

25

5ª.- Se reivindica por último como objeto sobre el que ha de recaer el Modelo de Utilidad que se solicita: "JUGUETE RECREATIVO Y DE HABILIDAD".

30

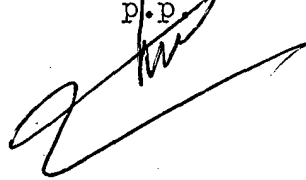


1                    Todo conforme queda descrito y reivindicado  
en la presente memoria descriptiva que consta de trece  
páginas mecanografiadas y dibujos adjuntos.

Madrid, 17 junio 1.977

BERNARDO UNGRIA

P.P.



5

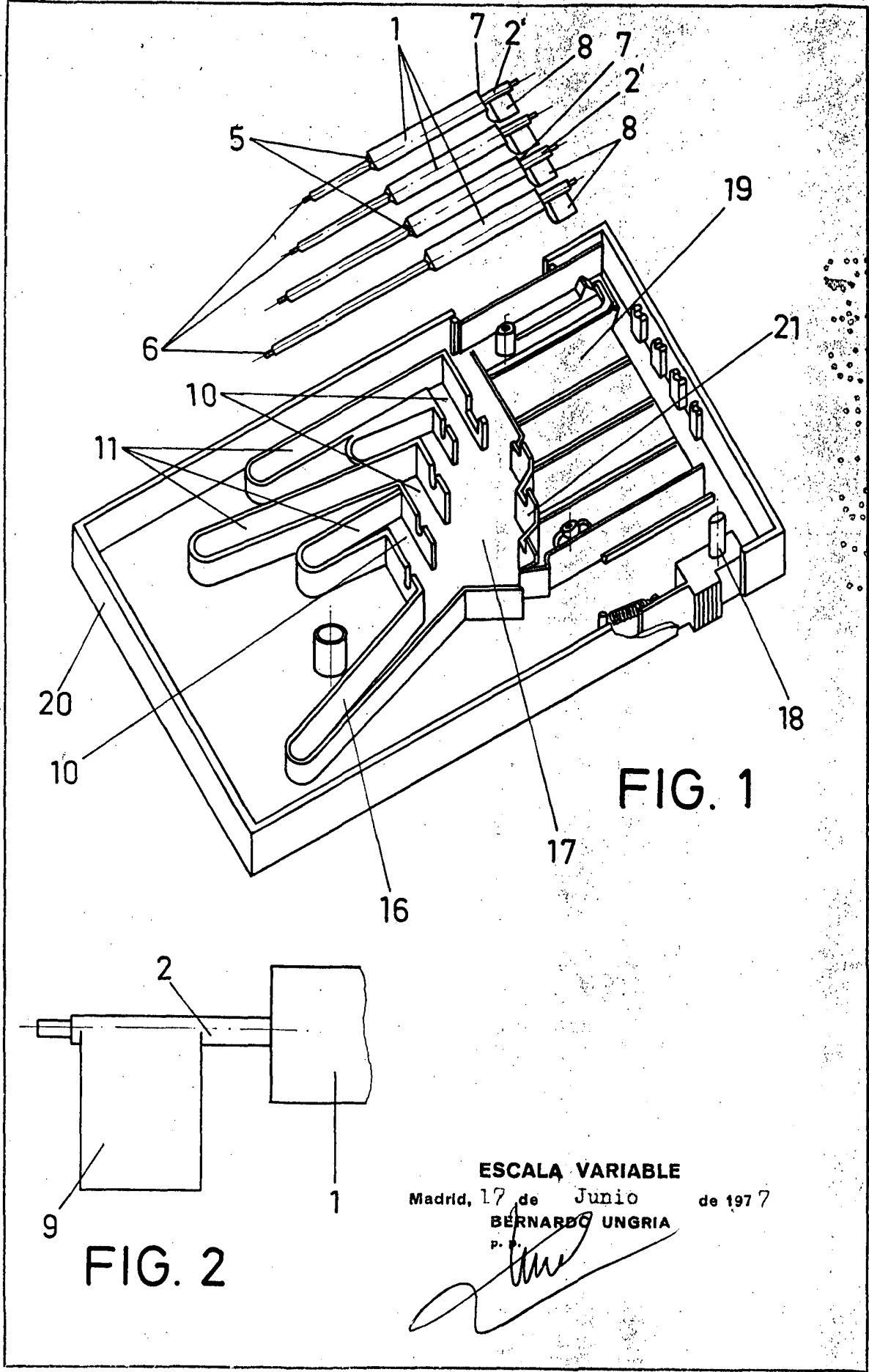
10

15

20

25

30



**ESCALA VARIABLE**  
Madrid, 17 de Junio de 1977  
**BERNARDO UNGRIA**  
P. P.

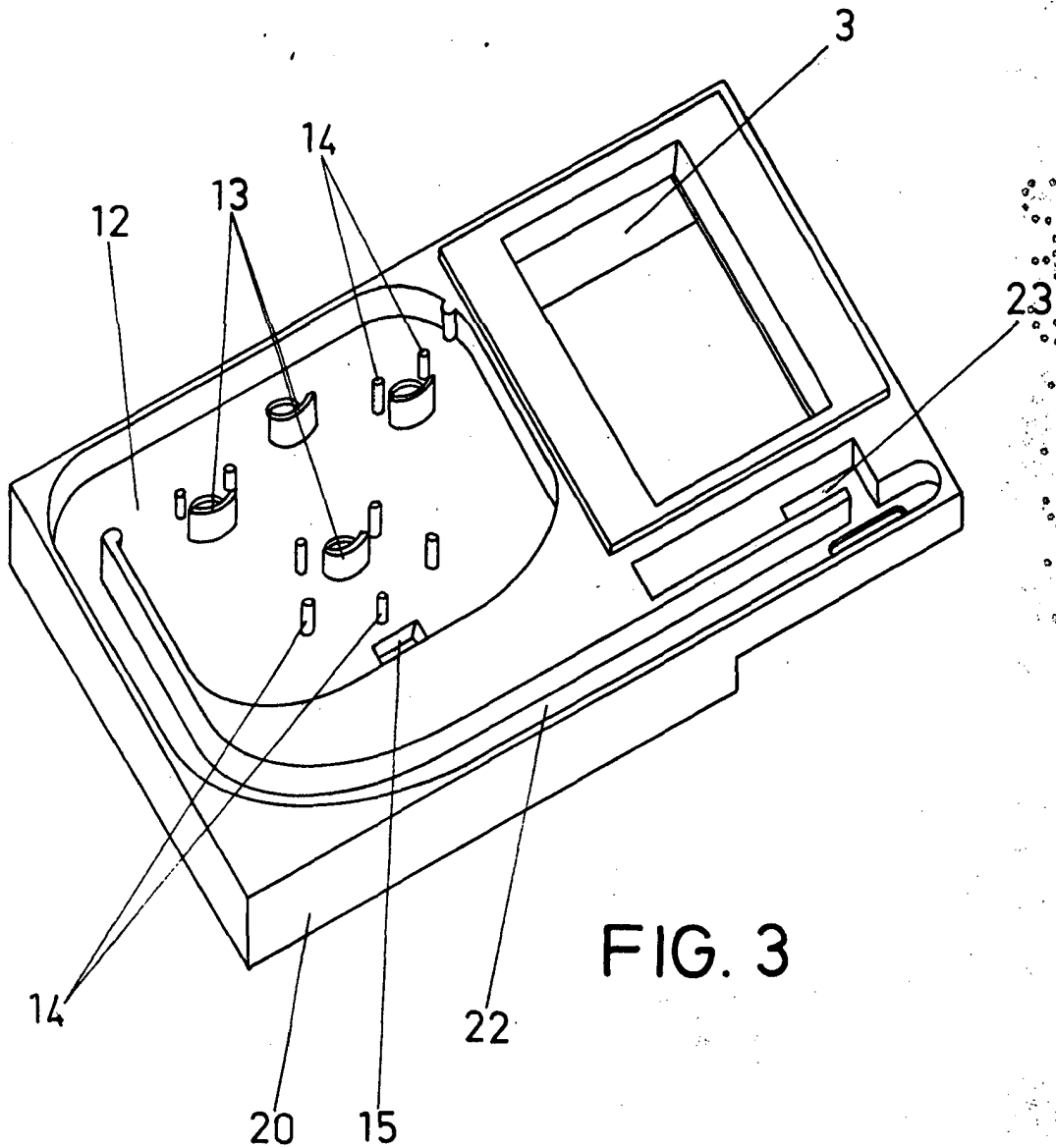


FIG. 3

ESCALA VARIABLE

Madrid, 17 de Junio de 1977

BERNARDO UNGRIA

P. B.

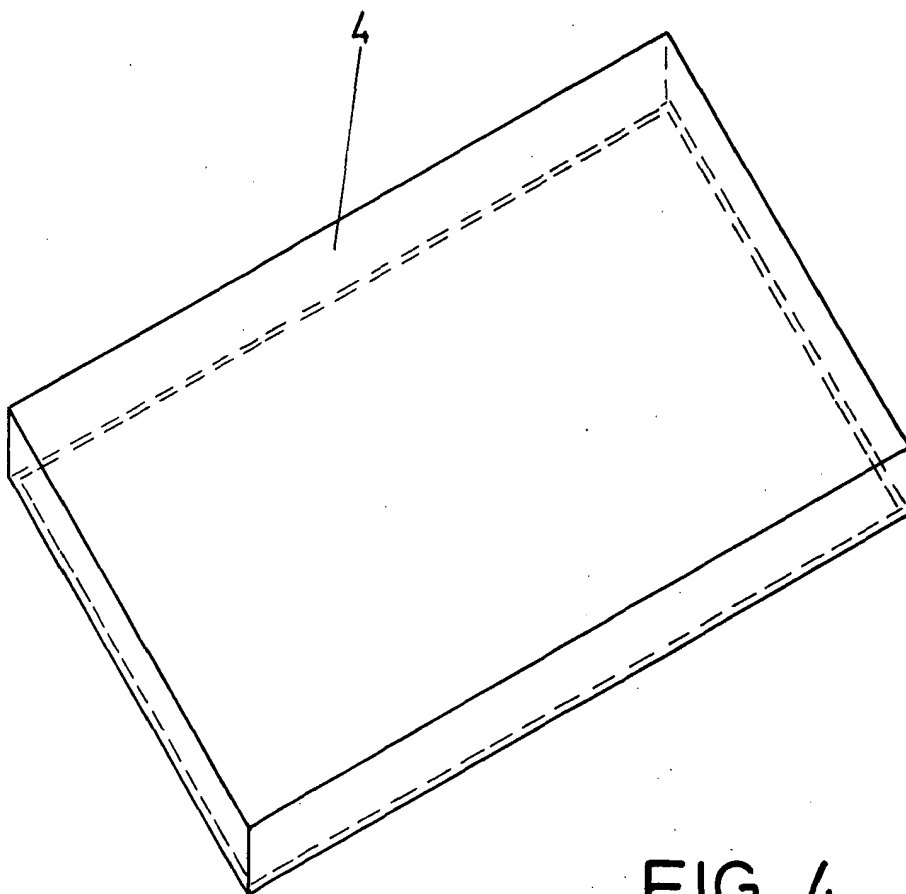


FIG. 4

ESCALA VARIABLE

Madrid, 17 de Junio de 1977

BERNARDO UNGRIA

P. R.