

229355

-9



229355

PATENTE
DE
INTRODUCCIÓN

a favor de POIX Y CIA., S. en C., entidad española, domiciliada en Barcelona, calle Rosellón, 18, por "NUEVA MÁQUINA LAVADORA DE BOBIE UTILIDAD".

- . -

MEMORIA DESCRIPTIVA

La presente invención se refiere a una nueva máquina destinada a lavar y escurrir la ropa y susceptible de actuar, cuando convenga y previa una determinada adaptación de piezas, como lavadora de vajillas. Dicha máquina se caracteriza por su extremada simplicidad de constitución y eficientes resultados, presentando, con relación a todas las ejecuciones corrientes, múltiples ventajas, tanto desde el punto de vista de la construcción como de la economía. Cuando la aludida máquina obra como lavadora de vajilla, se consigue una acción intensa del medio

229355

9



detergente sobre los objetos a limpiar, con un completo desprendimiento de grasas y restos adheridos a los platos, tazas y demás utensilios de mesa y cocina.

5. Esencialmente, dicha máquina está constituida por un depósito de material, forma y dimensiones convenientes, cerrado por su base inferior y provisto en la superior de una tapa de quita y pon o articulada, dotada de una mirilla de inspección. El referido depósito dispone en su base inferior del oportuno desagüe y se halla colocado sobre
10. un bastidor o basamento en el que se contiene un grupo motor, montado para imprimir un movimiento alternativo giratorio a una cubeta de paredes perforadas y portadora de unas paletas radiales adosadas a las paredes de la misma, cuya cubeta se mantiene sumergida en el seno del líquido del depósito principal y va soportada por un eje adecuado,
15. conjugado con la parte motriz, la cual está combinada con un sistema de cambio para que en la fase del escurrido pueda obtenerse en la aludina cubeta una rápida rotación en un sólo sentido.
20. El enlace o acoplamiento entre la cubeta y el eje motor se efectúa a través de una columna de suspensión solidaria de la primera y susceptible de permitir el desarticulado de la misma del aludino eje, a los efectos de poder hacer trabajar la máquina como lavadora de vajilla, para
25. lo cual se sustituye la cubeta mencionada por otra tórica colocada sobre un plato convexo. Sobre el eje se disponen unos tubos accedidos inclinados y situados mirando a la cubeta y a una cesta superior, fijable en la pared del depó-

229355.



sito.

5. Para la mejor comprensión de la presente memoria descriptiva, se acompaña un dibujo en el que, tan sólo a título de ejemplo, se representa un caso práctico de realización de una máquina estructurada en la forma mencionada para poner a cumplir las dos misiones lavadoras.

10. En dicho dibujo, la figura 1 es una vista en alzado seccionado del conjunto de la máquina; la figura 2 la muestra en planta; la figura 3 representa la misma máquina, a la que se le han adaptado los elementos para el lavado de vajilla; y la figura 4 corresponde a una sección transversal por la línea IV-IV de la figura anterior.

15. El objeto de la invención se halla constituido (figuras 1 y 2) por un depósito -1-, de material, forma y dimensiones variables, cerrado por su base inferior y provisto en la superior de una tapa de quita y pon o articulada -2-, en la que aparece una mirilla de inspección -3-. El mencionado depósito -1- posee en su base inferior un tubo de desagüe -4- y se halla superpuesto a un basamento o bastidor -5-, dentro del que va alojado un grupo motor (no visible y de constitución normal).

20. En el interior del depósito -1-, que se llena hasta una determinada altura con el líquido lavador -6-, figura una cubeta -7-, dotada de una columna central -8- para conectarse a un eje -9-, giratorio dentro del cilindro -10- y conjugado con el motor. Esta cubeta -7- va equipada además con unas paletas radiales -11-, en número variable y colocadas en las paredes laterales de aquélla, pose-

229355



yendo también una pluralidad de orificios -12-.

La máquina descrita se aplica al lavado y escurrido de ropa, mas para la vajilla es preciso efectuar la sustitución de algunas piezas, lo que obliga a la adopción de las siguientes:

5.

En la parte superior del depósito -1- se coloca, debidamente soportada por unas escuadras o similares, una cesta -13-, destinada a recibir la vajilla a lavar -14-.

10.

Esta cesta -13- viene atravesada, en el ejemplo representado, por una columna -15- que se superpone y fija al eje motor -9-. De esta columna -15- parten unos brazos tangenciales -16-, portadores en sus extremos de unos tubos acodados -17-, dispuestos con una cierta inclinación. El cilindro -10- que rodea al eje -9- se solidariza a un plato convexo -18- que sirve de fondo a una cubeta tórica -19-,

15.

entre la cual y dicho plato quedan dispuestos los orificios -20- para vaciado del agua al terminar la operación.

El funcionamiento de la máquina descrita es, en líneas generales el siguiente:

20.

Actuación para el lavado y escurrido de ropa: (Figuras 1 y 2) supuesto cargado el depósito -1- con la cantidad precisa de líquido -6- y depositada la ropa a lavar dentro de la cubeta móvil -7-, se pone en marcha el correspondiente motor, el cual se halla conjugado con el eje -9-,

25.

transmitiéndose a través de éste y de la columna -8- un rápido movimiento de giro alternativo a la citada cubeta -7-, el cual provoca un removido de la ropa dentro del líquido -6-, que así penetra y sale forzado a través de los

229355



orificios -12-, actuando eficazmente sobre la ropa, a la que revuelve. Para asegurar una buena turbulencia actúan las paletas -11-.

- b. Una vez finalizado el lavado, se vacía el depósito -1-, a cuyo fin se utiliza el desagüe -4-. Cuando se ha realizado esta operación, es necesario pasar al escurrido de la ropa, que se lleva a cabo conectando la parte motriz de la máquina de forma que el movimiento giratorio antes alternativo se traduzca en otro de rotación en un solo sentido; Ello produce el centrifugado de la ropa dentro de la cubeta -7- y, por tanto, el completo escurrido de aquella.
- 10.

- Como se deduce de lo expuesto, el lavado tiene lugar mediante el giro alternativo (avance y retroceso circulares) de una cubeta perforada en el seno del líquido del depósito general, mientras que el escurrido se consigue por centrifugación dentro de la propia cubeta.
- 15.

- Actuación para el lavado de vajilla: (figuras 3 y 4) para ello es preciso extraer de la máquina la cubeta -7-, dejando el eje -9- libre para acoplar las piezas que muestran las figuras 3 y 4. El eje -9- y el cilindro -10- se conectan al motor, de forma que el primero se mueva alternativamente (avance y retroceso) y el segundo gire en un solo sentido.
- 20.

25. Con la puesta en marcha del motor se acciona, a través de -10-, al conjunto -18- y -19-, con lo cual la cubeta -19- entra en rotación, provocando la fuerza centrífuga generada en ella la acumulación del líquido en la

229355

-9-



pared acanalada de la misma. Al mismo tiempo, el propio motor impulsa, a través de -9- y -15-, a los brazos -16-, los cuales giran alternativamente y obligan a los tubos -17- a recoger, gracias a la inclinación de una de sus ramas, el líquido acumulado en -19-, despidiéndolo con fuerza hacia la cesta -13-, en la que obran con la suficiente presión sobre la vajilla -14- para limpiarla totalmente. Una vez finalizado el lavado, se vacía el depósito -1- utilizando el desagüe -4-, pasando el agua contenida en la cubeta -19- a través de los orificios -20-.

Como se deduce de lo expuesto, esta clase de lavado se lleva a cabo por la acción conjunta de dos procesos mecánicos, de los que uno de ellos comporta el provocar una rotación continua y en un solo sentido a la cubeta tórica -19- para obtener la necesaria acumulación de líquido en su pared acanalada, mientras que el otro supone la captación de la presión de este líquido por parte de los tubos -16-, movibles alternativamente para recoger el líquido y enviarlo a presión hacia la cesta -13-.

La conversión de la máquina de lavar ropa en otra de lavar vajilla no implica, por tanto, dificultad alguna, bastando una simple sustitución de piezas para aprovechar la misma acción motriz para obtener los resultados mencionados.

Serán independientes del objeto de la invención los materiales, formas y dimensiones de los elementos componentes de la máquina lavadora descrita, siempre que las variaciones que se introduzcan no afecten a su esencialidad,

229355



1956

N O T A

Se reivindica como objeto de la presente patente de introducción:-

5. 1. Nueva máquina lavadora de doble utilidad, que se caracteriza esencialmente por el hecho de estar constituida por un depósito principal cerrado por su base inferior y dotado en la superior de una tapa de quita y pon o articulada, provista de una mirilla de inspección, figurando en la base inferior de este depósito el oportuno tubo de desagüe y hallándose aquél soportado por un basamento o bastidor hueco dentro del que se contiene un grupo motor, quedando alojado en el interior del aludido depósito una cubeta de paredes perforadas, poseedora en las laterales de unas paletas radiales y unida por su centro a una columna que se fija convenientemente a un eje móvil dentro de un cilindro y conjugado con la parte motriz, todo ello de modo que para el lavado de la ropa aquélla proporcione un movimiento de giro alternativo de la citada cubeta cargada con las piezas o prendas y sumergida en el seno del líquido del depósito principal, mientras que para el escurrido, a realizar después del vaciado de dicho depósito, pueda imprimir a la indicada cubeta una rápida rotación en un solo sentido, para dar salida por centrifugación al agua de que se halla impregnada la ropa ya lavada.
- 10.
- 15.
- 20.
25. 2. Nueva máquina lavadora de doble utilidad, según

229355



das, escritas por una sola cara.

Barcelona, a 9 de junio de 1956.

FOIX Y CÍA, S. en C.

p.a.

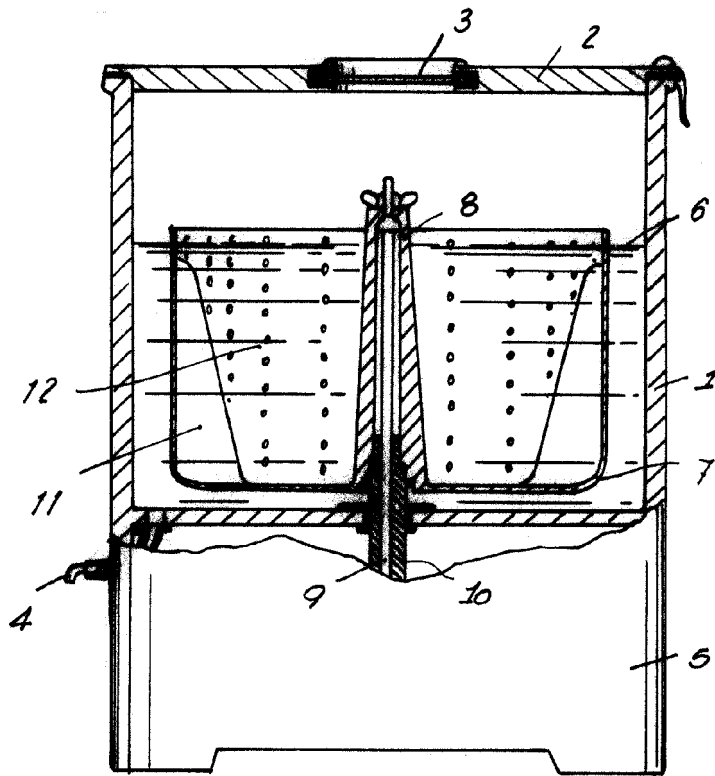


Fig. 1

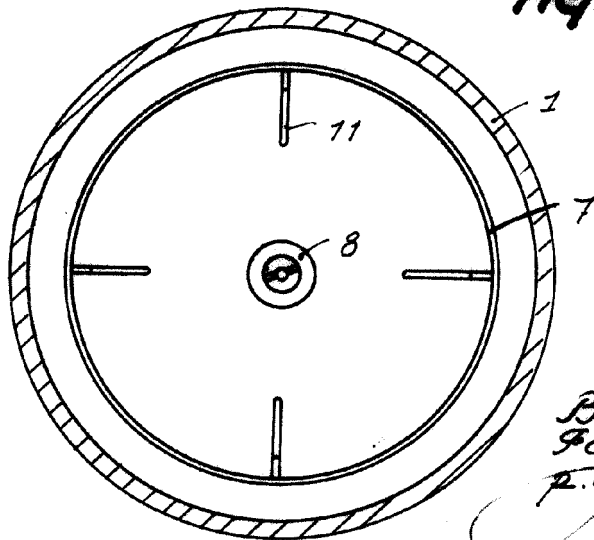


Fig. 2

Barcelona, 9 Junio 1954
Foix y Cia, S.C.
P.A.



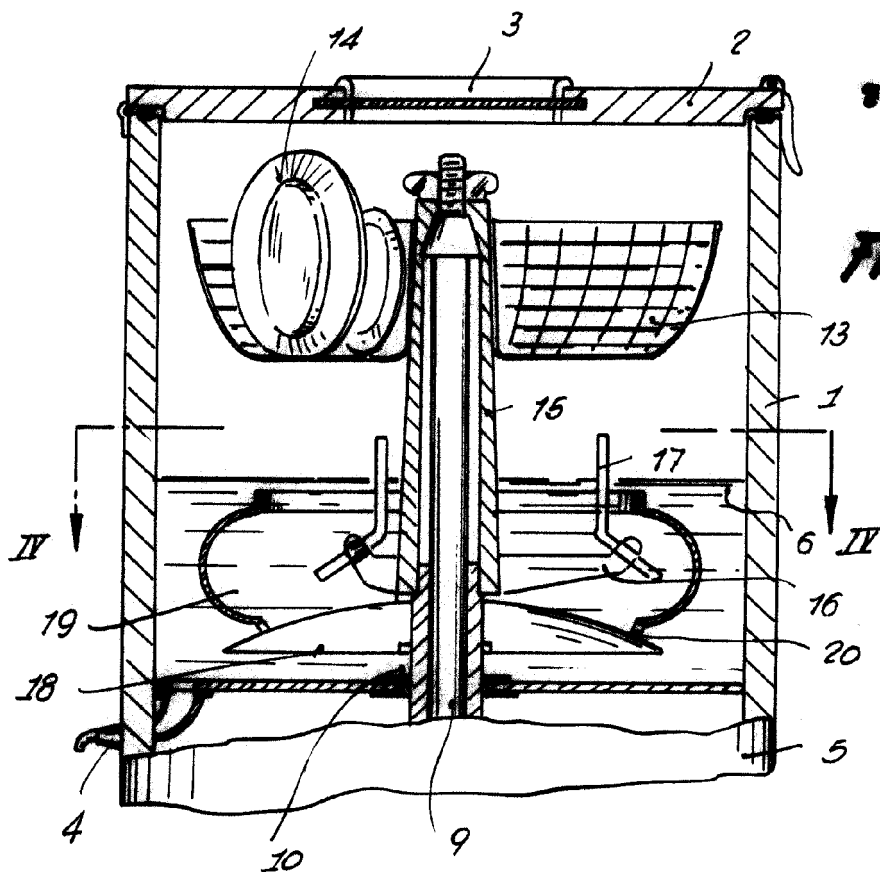


Fig. 3

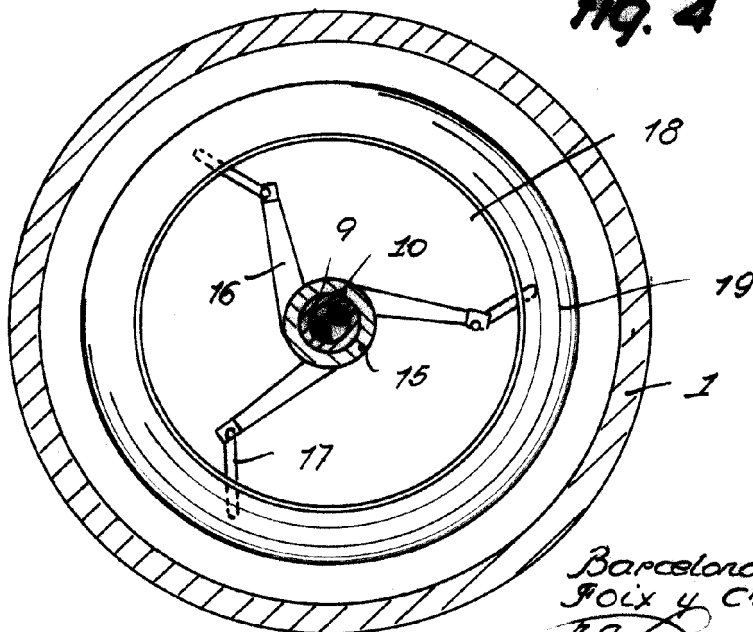


Fig. 4

Barcelona, 9 Junio 1935
Foix y Cia, S.C.
r.a.