



ESPAÑA

(19) ES	(11) NUMERO 229353	(10) Y
	(21)	
	(22) FECHA DE PRESENTACION 17 Junio 1977	

MODELO DE UTILIDAD

(30) PRIORIDADES:	(32) FECHA	(33) PAIS
(31) NUMERO		

(47) FECHA DE PUBLICIDAD	(51) CLASIFICACION INTERNACIONAL A47B
--------------------------	---

(54) TITULO DE LA INVENCIÓN
"MUEBLE AUXILIAR PARA USOS DOMESTICOS"

(71) SOLICITANTE (S)
D. PEDRO GARCIA SERRA

DOMICILIO DEL SOLICITANTE.
C/ Vicente Soriano, 15 - RAPELBUÑOL (Valencia)

(72) INVENTOR (ES)
D. PEDRO GARCIA SERRA

(73) TITULAR (ES)
D. PEDRO GARCIA SERRA

(74) REPRESENTANTE
D. JUAN LOPEZ SANCHEZ

EXPEDIENTE: MODELO DE UTILIDAD

Titular: D. PEDRO GARCIA SENRA

Nacionalidad: Española

Domicilio: C/ Vicente Soriano, 15 - HAVELBIROL (Valencia)

Objeto: "MUEBLE AUXILIAR PARA USOS DOMESTICOS"

Prioridad:

MEMORIA DESCRIPTIVA

La finalidad de la presente Memoria Descriptiva es la de dar a conocer las características esenciales de un mueble auxiliar para usos domésticos, por cuyas evidentes cualidades y ventajosas condiciones se solicita, a favor del titular del expediente, el privilegio de exclusividad concedido por la vigente Ley de la Propiedad Industrial para su explotación en España.

Se trata de una especie de perchero utilizable por ambas caras, en una de las cuales se han previsto los ganchos o pomos para colgar, mientras que en la otra se adosa una escalera, que queda incluida y embebida en el

5

10

15 mismo mueble, con un sencillo dispositivo para su puesta
en uso, sin desvincularse del mueble y utilizando a éste
como elemento accesorio para el soportado de herramien-
tas, herrajes, utensilios, etc., etc. Entre los paramen-
tos que forman el perchero y el soporte de la escalera,
se ha previsto un espacio con acceso lateral, en el que
pueden ser acomodados diversos elementos necesarios pa-
ra el hogar, tales como cepillos y escobas, tablas de --
20 planchar, etc., o bien, puede quedar dividido en diversi-
dad de compartimientos utilizables para guardar zapatos,
cajas de herramientas, utensilios, etc., etc. La versati-
lidad del Modelo podría incluso permitir el cambio total
de la hasta ahora expuesto y prever la ubicación de una
25 escalera de mano en el espacio de acceso lateral, mien-
tras que en el paramento inicialmente ocupado por la es-
calera se acomoda, por ejemplo, la también citada tabla
de planchar.

30 Para dar una exacta idea de la naturaleza y --
utilización del Modelo presentado, se ha considerado con-
veniente la aportación del plano adjunto, en el que se --
representan diversas vistas del mueble. Estas representa-
ciones únicamente tienen valor informativo, por cuya ra-
zón deben ser consideradas en su más amplio sentido y no
35 como límite del alcance del expediente.

La figura 1ª es una perspectiva del mueble por
la cara recayente al paramento utilizado como perchero.
La figura 2ª es otra vista en perspectiva que, en esta --
ocasión, muestra el paramento opuesto al anterior, es de-
40 cir el de ubicación de la escalera. La figura 3ª corres-

ponde a la representación de una sección en alzado lateral del mueble, con la escalera en disposición de ser utilizada. Por último, la figura 4ª recoge un detalle en perspectiva de la parte superior de la escalera, en donde se encuentra el sencillo dispositivo para su utilización.

La descripción que sigue está concretada al contenido de las precitadas figuras, en las cuales se ha señalado con -1- la base del mueble, constituida por dos superficies iguales y paralelas en cuyas partes inferiores se han montado unas ruedecillas orientables -2-, que facilitan el desplazamiento del mueble. Sobre una de estas bases se instala un paramento de dimensiones adecuadas -3-, flanqueado por dos testeros o frontales laterales -4-, rematados por una prolongación superior -5- cada uno de ellos, que se unen entre sí por una barra longitudinal -6-, que, en su momento cumple funciones de asidero, según se verá. Tanto en los laterales -4- como en el paramento -3- se distribuyen, siguiendo sus zonas superiores, una pluralidad de ganchos o pomos -7-, igualmente aptos para la colocación de ropas, como para la colocación de utensilios, accesorios, etc.

Paralelo al paramento -3- se dispone un segundo paramento -8-, de las mismas dimensiones, que queda igualmente comprendido entre los testeros laterales -4- y a una separación prudencial del primero, de manera que entre ambos queda configurado un espacio libre -9-, al que se tiene acceso por los citados testeros laterales -4-. Dicho espacio -9- dispone de un fondo -10-, situado

70 aproximadamente a la altura de las bases -1-, o a más ba
jo nivel, que lo habilita para acoger diversidad de uten
silios o para desempeñar diversidad de funciones, desde
albergar elementos como tablas de planchar, con todos --
sus accesorios, hasta recibir una adecuada compartimenta-
75 ción que lo adapte a las funciones de zapatero, armario
de servicios auxiliares, etc. La parte superior del espa
cio intermedio -9- queda protegida por una cubierta -11-
ligeramente más baja que los bordes superiores de los pa
ramentos -3- y -8-, constituyendo un estante de gran uti
80 lidad.

En los laterales del paramento -8-, por la ca
ra interior de los testeros -4-, se han montado sendas -
guías -12-, preferentemente constituidas por perfiles en
U, en las que se deslizan los extremos de una barra trans
85 versal -13- solidaria de la cabecera superior e inferior
de una escalera -14-, cuyos largueros no superan la altu
ra del paramento -8- y disponen de un número adecuado de
peldaños fijos -15-. Sin embargo, el peldaño superior, se
ñalado con -16-, es de naturaleza móvil, ligeramente más
90 ancho que el resto y con un escote superior y central --
-17-. El peldaño comporta un eje -18- en su borde infe
rior, que lo articula a los largueros -14-, con lo cual
dispone de una cierta posibilidad de giro, limitada por
una barra -19- que sigue exactamente el trazado del bor
95 de superior del peldaño -16-, incluido su escote -17-, y
sobrepasando los largueros -14- de la escalera se intro
duce en las mismas guías laterales -12- en que lo hace -
la barra o eje superior -13-.

100 Con esta disposición, la escalera puede ser reco-
gida sobre el paramento -8-, quedando encajada entre -
los testeros -4- y apoyada en la base correspondiente -1-,
completamente embebida en el propio mueble. Accionando -
el peldaño superior -16- hacia abajo, aprovechando el gi-
ro de su eje -18-, se consigue el deslizamiento de las -
105 barras -13- y -19- en las guías laterales -12-, con lo -
cual dicho peldaño se acerca a una posición horizontal y,
al mismo tiempo, la escalera es extraída del mueble por
su parte inferior, ocupando una posición oblicua y ape-
yando sus bases en el suelo, tal como se muestra en la -
110 figura 3ª del plano adjunto. En esta posición, y una vez
la barra superior se ha apoyado en su tope -21- y la ba-
rra -19- en el sayo -20-, previsto al final de las guías,
la escalera puede ser utilizada por el usuario, con la -
ventaja de que éste dispone de un asidero superior, re-
115 presentado por el perfil -6- que une las prolongaciones
superiores de los testeros -4-, y además de un estante -
-11-, ya descrito anteriormente, en el que puede colocar
todos los elementos que necesite, sin peligro de su even-
tual caída.

120 Lógicamente, la naturaleza del mueble se pres-
ta a variar las funciones y finalidades de sus diferen-
tes partes, pudiendo ser sustituida la escalera -14- por
una tabla de planchar o cualquier otro elemento, mientras
que dicha escalera, en su versión de sencilla o doble -
125 tramada, podría ser ubicada en el espacio intermedio -9-,
ocupando su totalidad o parte de él.

Suficientemente descrita la naturaleza del Mo-

130 dele presentado, sólo resta manifestar que serán variables las circunstancias de materiales, tamaños y formas de sus diferentes partes, siempre y cuando no se vea alterada su esencialidad, contenida en la siguiente

N O T A
= = =

Los puntos que se reivindican en el presente Modelo de Utilidad son:

135 1º.- Mueble auxiliar para usos domésticos, caracterizado por constar de una o dos bases paralelas, dotadas de las correspondientes ruedas de desplazamiento, sobre las cuales se apoyan dos paramentos verticales e iguales, separados por un trecho prudencial y limitados por sendos testeros laterales que dejan amplias aberturas para tener acceso directo al espacio previsto entre ambos paramentos, cuyo espacio podrá servir para alojar cualquier tipo de accesorios, utensilios, etc., etc., o incluso, puede ser compartimentada convenientemente para otras funciones o finalidad, disponiendo uno de los paramentos de una pluralidad de ganchos o pomos, extendidos hasta por las zonas superiores de los testeros laterales, mientras que el otro paramento dispone de guías laterales en las que se alojan y deslizan los extremos de la barra superior de una escalera y de la barra de un peldaño superior, giratorio mediante eje de articulación a los largueros de la escalera, cuyo peldaño superior dispone de un escote central por el que puede ser accionado para que la escalera, que en su posición de reposo es contigua al paramento y permanece embebida entre los testeros y apoyada en la base del mueble, pueda ser extraída

140

145

150

155

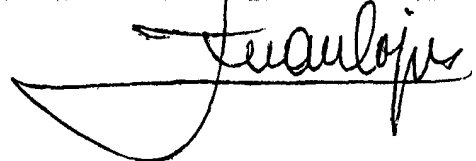
160 y llevada a una posición oblicua al mueble, en cuya posición puede ser utilizada, contando el usuario con un asidero superior, materializado por una barra prevista entre las prolongaciones superiores de los testeros, y con un estante para accesorios, constituido por la cobertura superior del espacio intermedio, pudiendo ser sustituida la escalera por otro elemento necesario o adecuado. Y

165 2ª.- "MUEBLE AUXILIAR PARA USOS DOMESTICOS", - de conformidad en un todo en lo esencial y fines industriales a lo descrito en la precedente Memoria Descriptiva y gráficamente representado en las figuras del plano adjunto para su mejor comprensión.

Esta Memoria consta de SIETE hojas, escritas o mecanografiadas por una sola cara y a doble espacio en - 168 líneas.

Valencia, a 14 Junio 1977

Por autorización del interesado.



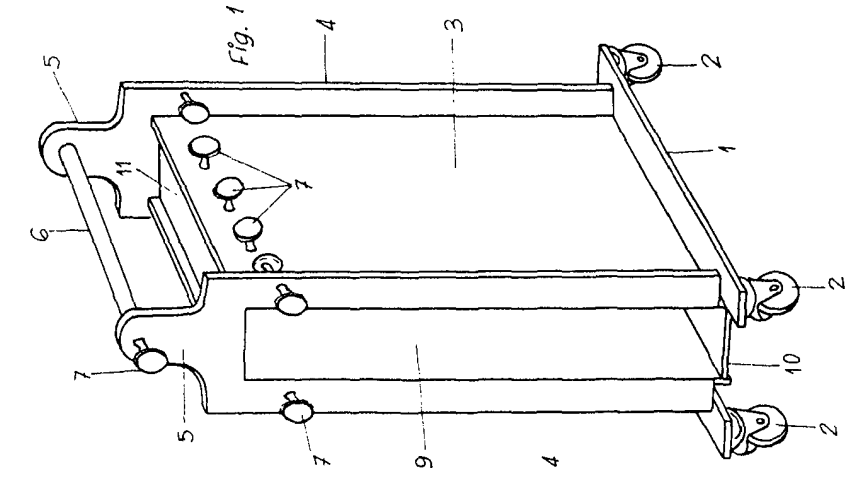


Fig. 1

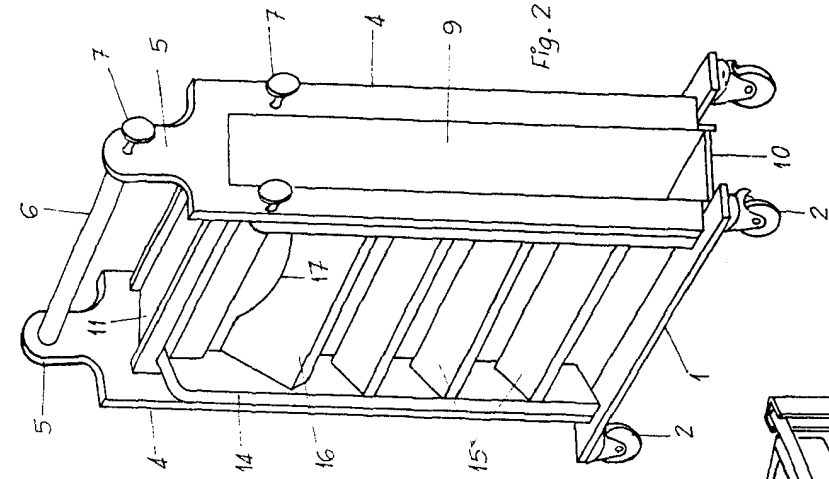


Fig. 2

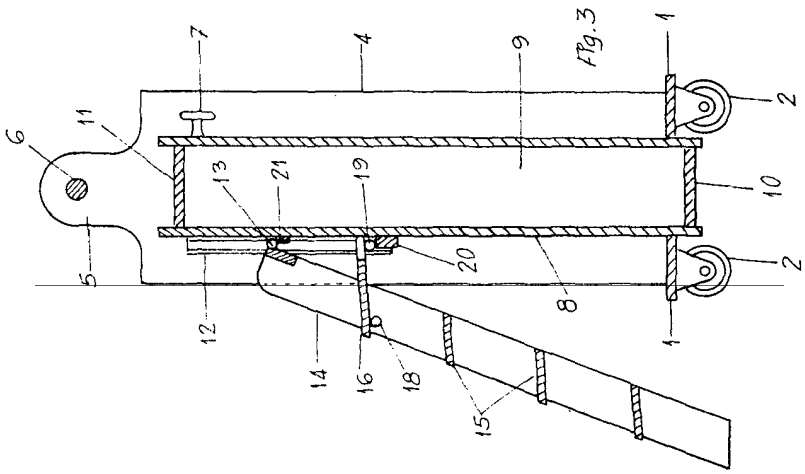


Fig. 3

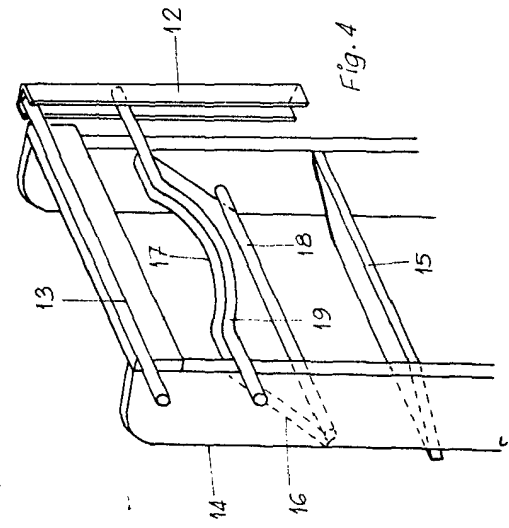


Fig. 4

Escafo variable
 Valencia, Junio 1977
 p.a.
García Sierra

17 JUN 1977