



ESPAÑA

19	ES	11	NUMERO	10	Y
		21	229346		
		22	FECHA DE PRESENTACION		
			17 JUN. 1977		

229346

MODELO DE UTILIDAD

30	PRIORIDADES:	32	FECHA	33	PAIS
	31	NUMERO	CADUCADA		

47	FECHA DE PUBLICIDAD	51	CLASIFICACION INTERNACIONAL
			E06B

54	TITULO DE LA INVENCIÓN
	"SOPORTE PARA TAMBORES DE PERSIANAS ENROLLABLES".

71	SOLICITANTE (S)
	Don Delfín PLANELL RUBIO

	DOMICILIO DEL SOLICITANTE
	Santa Coloma de Gramanet (Barcelona), calle San Carlos, 78

72	INVENTOR (ES)

73	TITULAR (ES)

74	REPRESENTANTE
	Don Antonio DOÑAQUE FRON

La presente invención se refiere a un soporte para tambores de persianas enrollables, de realización sencilla y de múltiples aplicaciones.

5 Uno de los problemas que presentan los soportes para tambores de persianas enrollables es el de disponer de juegos distintos según las diferentes manos. Como es natural ello encarece el coste de los soportes.

Mediante el soporte objeto de la invención queda solucionado este problema, puesto que puede montarse a derecha e izquierda de la caja.

El soporte para tambores de persianas en cuestión consiste esencialmente en una pletina dotada de dos juegos simétricos de embutidos, que constituyen alojamientos en los que ajustan en forma amovible otras tantas patillas salientes de un cojinete de soporte del extremo correspondiente del eje de giro del tambor.

Se ha previsto que la pletina complementaria a la descrita está dotada de un embutido con un orificio en el cual está remachado un extremo de un pivote de giro en el que se monta el otro extremo del tambor.

Para la mejor comprensión de cuanto queda descrito en la presente memoria, se acompaña un dibujo en el que, tan sólo a título de ejemplo, se representa un caso práctico de realización del objeto de la invención.

25 En dicho dibujo, la figura 1 es una vista en alzado frontal de la pletina dotada de los dos juegos simétricos de embutidos con el cojinete montado en uno de ellos; la figura 2 es una vista en alzado lateral de la propia ple-

tina con el cojinete montado, y la figura 3 es una vista en
30 sección longitudinal del conjunto montado, apareciendo re-
presentado en línea de trazos el tambor de enrollamiento.

El soporte descrito consta en el dibujo de una
pletina (1), dotada de una pluralidad de taladros (2) para
su montaje en la caja de la persiana. Esta pletina está do-
35 tada de dos juegos simétricos de tres embutidos (3) y (3a).
En estos juegos se introducen otras tantas aletas (4), que
sobresalen de un cojinete (5) de contorno en "U", receptor
de un extremo (6) del eje de giro de un tambor (7). El co-
jinete (5) está dotado de dos orificios (8) para el montaje
40 de un pasador que asegure la posición del eje (6).

Completando este soporte se ha previsto una segun-
da pletina (9), con un embutido (10) en el cual está rema-
chado un extremo de un eje (11), con arandelas (12) situadas
a ambos lados del embutido, cuyo eje sirve de punto de giro
45 del otro extremo del tambor (7), en el que está situado el
carrete (13) de la cinta de accionamiento.

De todo lo descrito se desprende que la pletina
(1) puede usarse en las dos manos, puesto que el cojinete
(5) puede fijarse en el juego de embutidos (3) (caso repre-
50 sentado en los dibujos), o bien en el juego simétrico (3a).

Ello facilita extraordinariamente el montaje de la
persiana, puesto que con un mismo tipo de soporte pueden ar-
marse persianas en una u otra mano, sin necesidad de dispo-
ner de dos tipos de soporte.

55 serán independientes del objeto de la invención
los materiales empleados en la construcción de las distintas

piezas que componen el soporte, formas y dimensiones de las mismas y cuantos detalles accesorios puedan presentarse, siempre y cuando no afecten a su esencialidad.

- . -

REIVINDICACIONES

60 1ª.- Soporte para tambores de persianas enrolla-
bles, caracterizado esencialmente por el hecho de que consta de una pletina dotada de dos juegos de embutidos simétricos, en los que se montan amovible y selectivamente, otras tantas aletas solidarias de un cojinete de soporte de uno
65 de los extremos del eje del tambor, cuyo cojinete puede adoptar sendas posiciones opuestas, según el juego de embutidos en los cuales se montan las aletas citadas.

 2ª.- Soporte para tambores de persianas enrollables, según la reivindicación anterior, caracterizado por el
70 hecho de que el soporte se complementa con una segunda pletina dotada de un embutido con un orificio en el cual se remacha un extremo de un eje saliente que constituye otro punto de giro del tambor de la persiana.

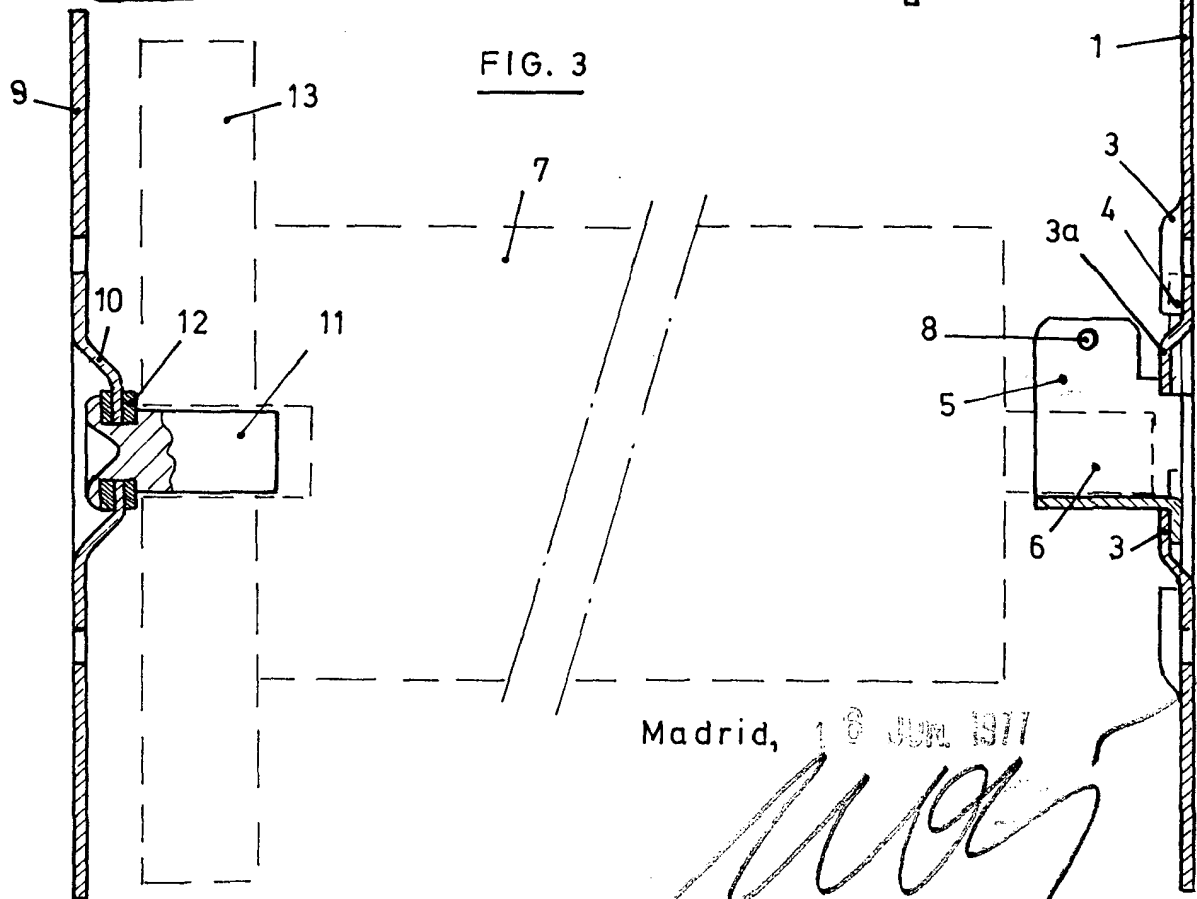
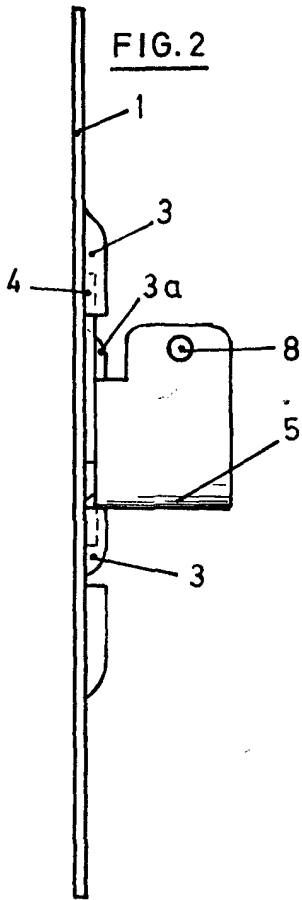
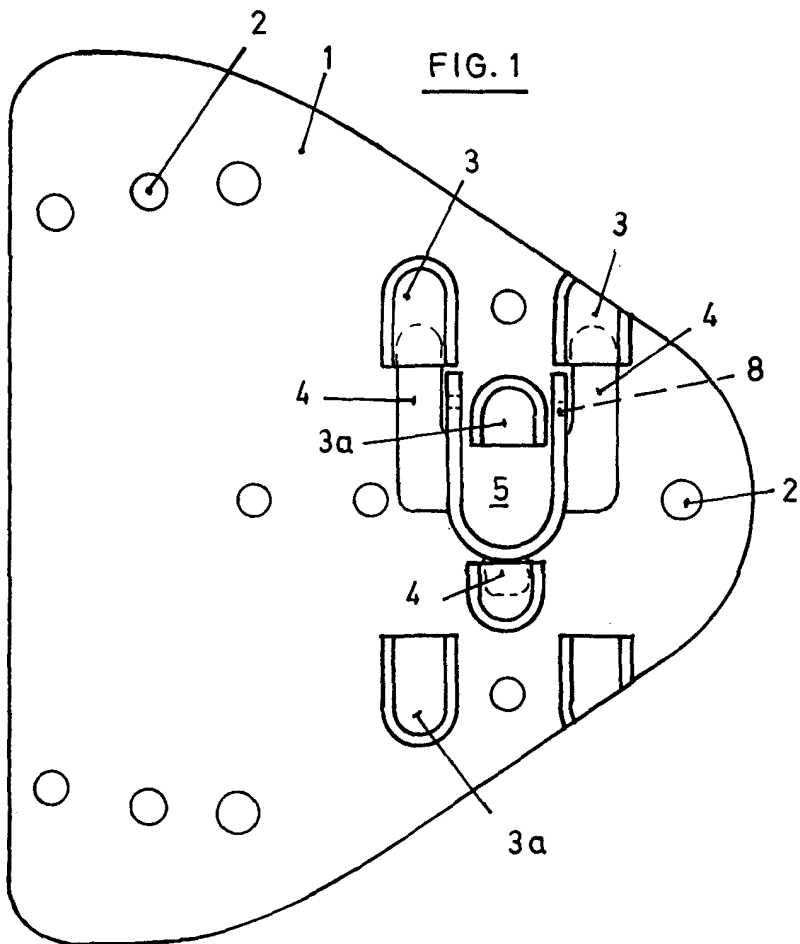
 3ª.- SOPORTE PARA TAMBORES DE PERSIANAS ENROLLABLES.
75

La presente Memoria consta de CINCO HOJAS mecanografiadas a doble espacio, por una sola cara, de SETENTA Y CINCO LINEAS y de UNA HOJA ;DE PLANOS, para su mejor comprensión.

Madrid, 16 de junio de 1.977

P. A.





Madrid, 18 JUN 1977

Escala variable