



ESPAÑA

| | | |
|-------|--------------------------|--------------|
| 19 ES | 11 NUMERO | 10 Y |
| | 21 | |
| | 22 FECHA DE PRESENTACION | |
| | | 7 junio 1977 |

229.336

MODELO DE UTILIDAD

| | | |
|-----------------|----------|---------|
| 30 PRIORIDADES: | 32 FECHA | 33 PAIS |
| 31 NUMERO | | |

| | |
|------------------------|--------------------------------|
| 47 FECHA DE PUBLICIDAD | 51 CLASIFICACION INTERNACIONAL |
| | A41B |

| |
|-----------------------------------|
| 54 TITULO DE LA INVENCIÓN |
| "PAÑAL ADAPTABLE DE UN SOLO USO". |

| |
|-----------------------------|
| 71 SOLICITANTE (S) |
| ARBORA INTERNATIONAL, S. A. |

| |
|---|
| DOMICILIO DEL SOLICITANTE |
| San Juan Despí (Barcelona), calle Jacinto Verdaguer, sin número |

| |
|------------------|
| 72 INVENTOR (ES) |
| |

| |
|-----------------|
| 73 TITULAR (ES) |
| |

| |
|------------------------|
| 74 REPRESENTANTE |
| Don Ignacio PONTI GRAU |

La presente invención se refiere a un pañal adaptable de un solo uso, del tipo que comprende una lámina exterior impermeable y una interior permeable, entre las cuales está situada una masa absorbente, cuyas láminas sobrepasan lateralmente las dimensiones de la masa absorbente, y disponen de escotaduras laterales de ajuste alrededor de las piernas del bebé.

Este tipo de pañal resulta muy práctico por su condición de monouso y por la efectividad de absorción, pero tiene el inconveniente de no adaptarse completamente al grueso de la masa absorbente y al contorno del cuerpo del bebé en la posición de uso. Ello es debido a que este pañal es totalmente plano.

Para solucionar este problema de adaptación se ha ideado el pañal objeto de la invención, cuya constitución es muy sencilla, pero eficaz.

Esencialmente el pañal se caracteriza por el hecho de que la lámina exterior impermeable está dotada de unos pliegues transversales, que van de una a otra escotadura lateral, los cuales permiten formar una bolsa en su posición desplegada.

Estos pliegues presentan sus extremos solidarizados en forma desplegable y, preferiblemente, dicha solidarización se lleva a cabo por medio de líneas longitudinales de soldadura que comprenden también la lámina interior permeable, con lo cual contribuyen a su inmovilización.

Para la mejor comprensión de cuanto queda descrito en la presente memoria, se acompañan unos dibujos en los

que, tan sólo a título de ejemplo , se representa un caso práctico de realización del objeto de la invención.

En dichos dibujos, la figura 1 es una vista en perspectiva del pañal por su cara externa; la figura 2 es una vista en perspectiva del mismo pañal, pero por su cara interna; la figura 3 es una sección longitudinal del pañal; y la figura 4 es una vista en sección longitudinal del pañal en posición de uso.

El pañal descrito consta en los dibujos de una lámina exterior impermeable -1-, soldada por sus bordes a una lámina interior permeable -2-, entre las cuales queda situada una masa absorbente -3-. Las dos láminas -1- y -2- están dotadas de escotaduras -4-, para su ajuste alrededor de las piernas del bebé.

La lámina exterior -1- está dotada de unos pliegues transversales -5-, que van de una a otra escotadura, fijados por sus extremos mediante líneas de soldadura -6- que alcanzan a la lámina interior -2-.

Estos pliegues pueden desplegarse, tal como ilustra la figura 4, al colocar el pañal en posición de uso, adoptando una configuración a modo de bolsa, adaptable perfectamente al grueso de la masa -3- y al cuerpo del bebé.

La configuración de los pliegues prácticamente no supone ninguna complicación en la fabricación del pañal, de forma que el coste del mismo no difiere del de un pañal convencional, con la gran ventaja que representa la presencia de los pliegues -5-.

La fijación de los extremos de los pliegues por

REIVINDICACIONES

1. Pañal adaptable de un solo uso, del tipo que comprende una lámina exterior impermeable y una interior permeable, entre las cuales está situada una masa absorbente, cuyas láminas sobrepasan lateralmente las dimensiones de la masa absorbente, y disponen de escotaduras laterales de ajuste alrededor de las piernas del bebé, caracterizado esencialmente por el hecho de que la lámina impermeable, situada en el exterior, está dotada de una pluralidad de pliegues en disposición transversal, situados en posición intermedia y que determinan la formación de una bolsa en la posición de uso del pañal.

2. Pañal adaptable de un solo uso, según la reivindicación anterior, caracterizado por el hecho de que los extremos de los pliegues se hallan solidarizados en forma indesplegable.

3. Pañal adaptable de un solo uso, según las reivindicaciones 1 y 2, caracterizado por el hecho de que la solidarización de los extremos de los pliegues se realiza mediante líneas longitudinales de soldadura que comprenden también la lámina interior permeable.

4. Pañal adaptable de un solo uso.

Todo ello según queda descrito en la presente memoria y resumido en las reivindicaciones contenidas al final de la misma, establecidas de acuerdo con el artículo 100 del vigente Estatuto sobre Propiedad Industrial y que comprenden en conjunto seis hojas foliadas, escritas a má-

quina por una sola de sus caras.

Barcelona, 7 de junio de 1977

ARBORA INTERNATIONAL, S. A.

P.a.

A large, handwritten scribble in black ink that overlaps the text 'P.a.' and extends across the line below it. The scribble consists of several overlapping loops and lines, making the text underneath mostly illegible.

21706/2

FIG. 1

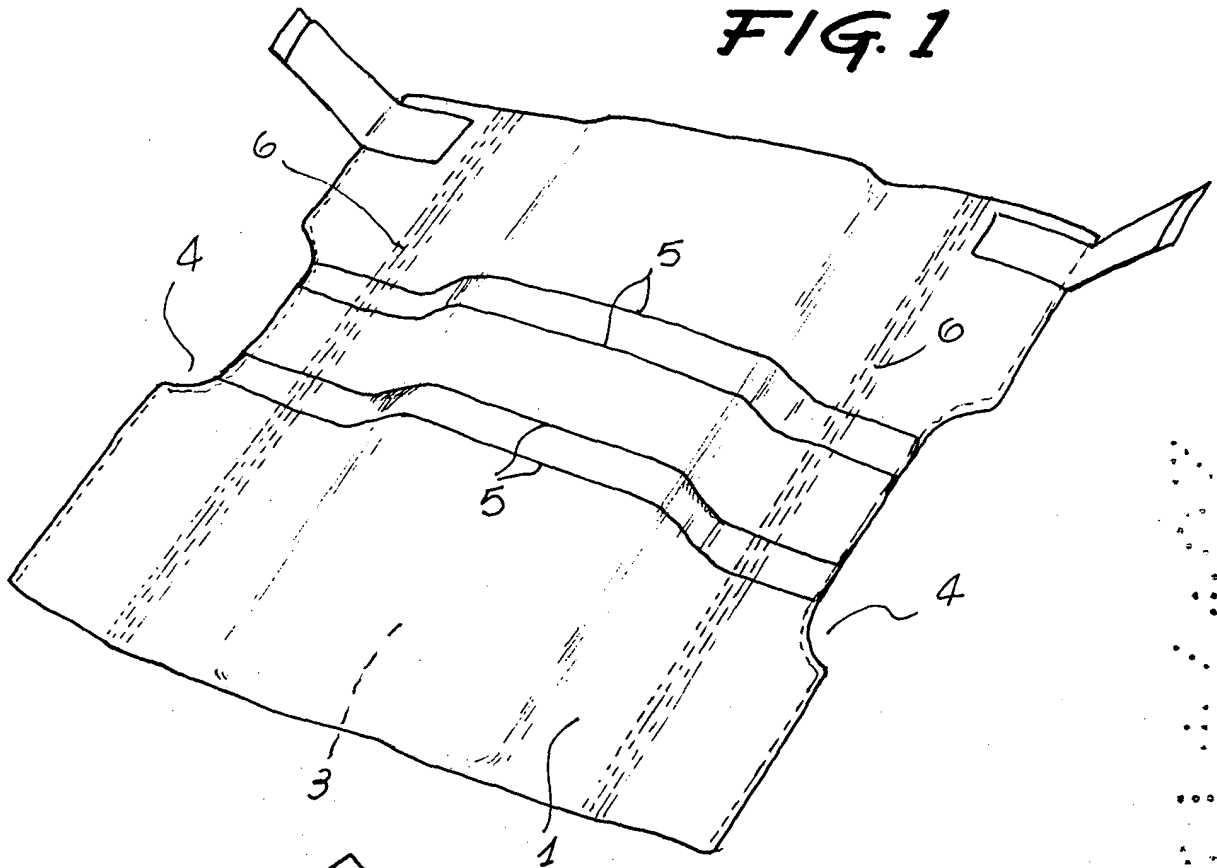
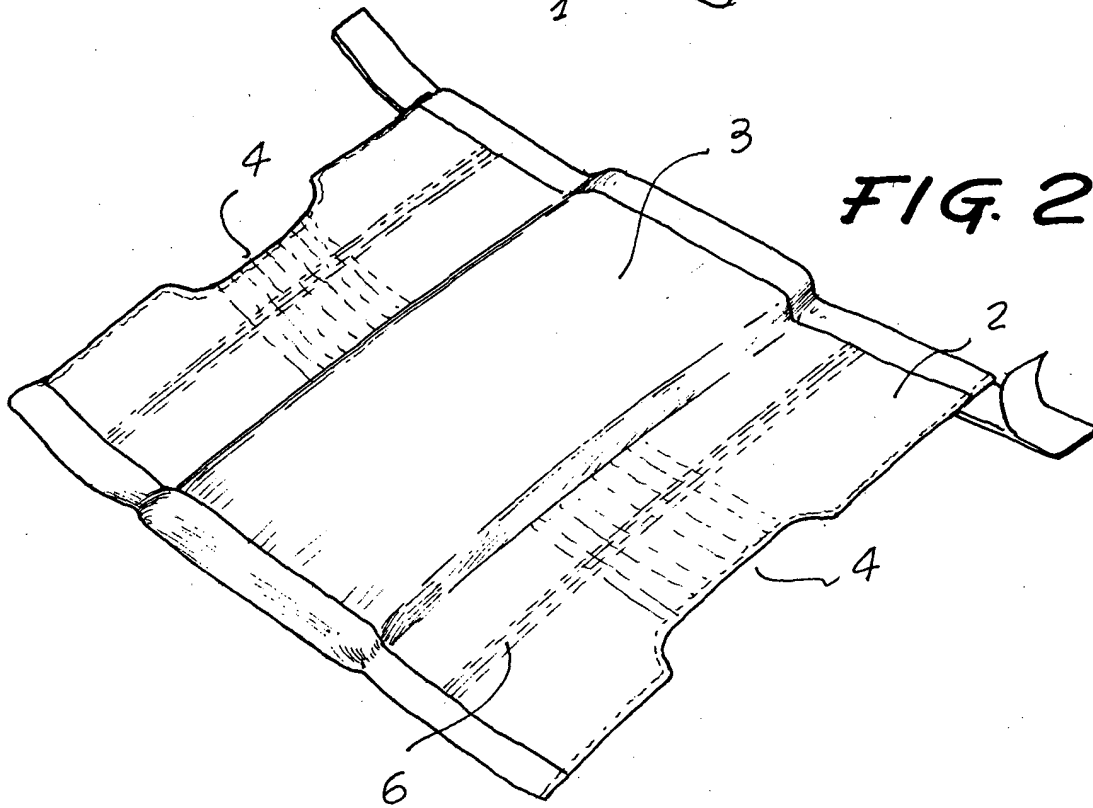


FIG. 2



Barcelona, 7 de Junio de 1977
P.a.

FIG. 3

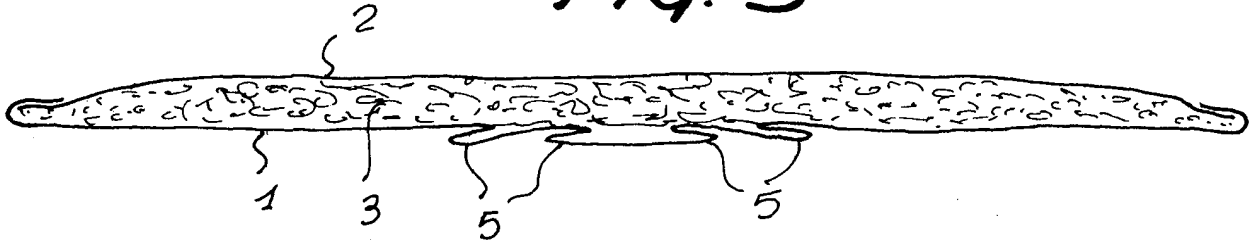
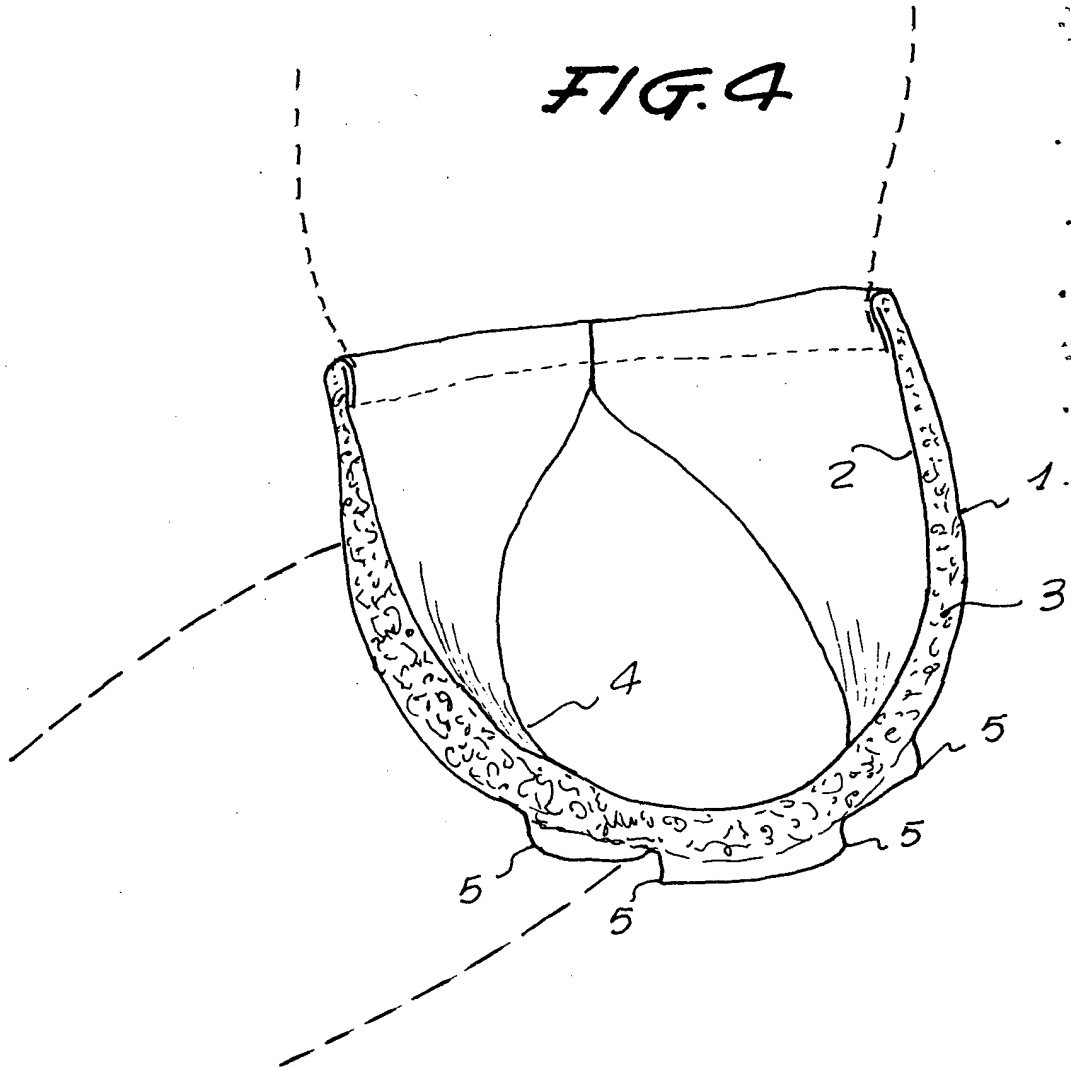
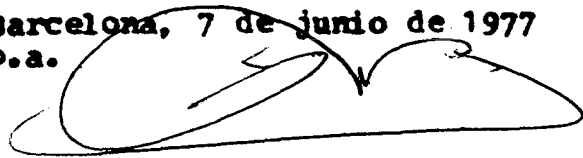


FIG. 4



Barcelona, 7 de junio de 1977
P.a.



2/