



ESPAÑA

19 ES

11
21

NUMERO
229323

10 Y

22

FECHA DE PRESENTACION
16 JUN. 1977

229323

MODELO DE UTILIDAD

229323

30 PRIORIDADES:	32 FECHA	33 PAIS
31 NUMERO		

47 FECHA DE PUBLICIDAD	51 CLASIFICACION INTERNACIONAL
	H47B = F16B

54 TITULO DE LA INVENCIÓN

"DISPOSITIVO DE AMARRE DESLIZANTE"

71 SOLICITANTE (S)

INyecPLAS VICARIO, S.L.

DOMICILIO DEL SOLICITANTE

Bº Zabalarra, s/nº DURANGO (Vizcaya)

72 INVENTOR (ES)

73 TITULAR (ES)

74 REPRESENTANTE

D. JOSE RAMON TRIGO PEREZ

AMP./

1 La presente Memoria descriptiva tiene como
finalidad la declaración del objeto sobre el cual se
solicita el Privilegio de explotación industrial y -
comercial exclusiva en el territorio nacional, de un
5 Modelo de Utilidad, de acuerdo con las normas que so
bre el particular contiene el vigente Estatuto sobre
Propiedad Industrial. Este Modelo de Utilidad bajo
título "DISPOSITIVO DE AMARRE DESLIZANTE" viene a per
feccionar las técnicas conocidas, plasmándolo en solu
10 ciones que aventajan las convencionales, tal y como
enumeraremos a lo largo de esta Memoria.

La presente Memoria tiene como objeto la des
cripción de una disposición de montaje perfeccionada
para un zócalo de los destinados a cubrir los bajos
15 del mobiliario de cocina.

El objeto de invención propiamente dicho --
consiste en una pieza o fleje que abraza el zócalo su
periormente, y se fija a él en forma convencional in
feriormente; en la que por su parte central se hace -
20 discurrir hasta la altura deseada una horquilla fabri
cada preferentemente en material termoplástico, la --
cual a su vez se fija a la correspondiente pata del -
mueble.

25 Para una mejor comprensión del objeto de in
vención, así como del alcance de los logros y posibi
lidades del mismo, esta Memoria se encuentra acompaña
da por una hoja de planos, en la que aparecen las si
guientes figuras, dadas a título de ejemplo, en una -
realización no limitativa:

30 Fig. 1ª. Diseño esquemático sobre el que se

1 harán algunas indicaciones sobre un dispositivo de fijación ya conocido.

5 Fig. 2ª.- Vista frontal de la pieza fleje - que es parte integrante de nuestro dispositivo de fijación.

Fig. 3ª.- Vista lateral de la pieza anteriormente citada.

10 Fig. 4ª.- Vista en sección del detalle de la sujeción entre la pieza fleje, y la horquilla fabricada en material termoplástico.

15 En la fig. 1ª., se aprecia, como ya hemos indicado, una disposición de montaje de zócalo ya conocida. La pieza fleje (1'), abraza superiormente al zócalo (2), e inferiormente se conecta con él convencionalmente, por ejemplo por medio de un tornillo (3). En el cuerpo central de (1') se encuentran fijadas a él, mediante remaches, una grapa o grapas, no representadas en esta figura, pero en la que se ha indicado sin embargo su situación, por la flecha (M'). Esta grapa o grapas, están destinadas a conectar todo el conjunto con la correspondiente pata del mueble.

20 Para esta disposición convencional, no será preciso preveer, ningún cambio de anchura en la pieza fleje (1').

25 Hasta aquí, hemos indicado una disposición de montaje ya conocida; veamos cuales son las características de nuestro objeto de invención.

30 En la Fig. 2ª y Fig. 3ª aparece la pieza fleje (1), propia de nuestro dispositivo de montaje. En cuanto a su vista lateral (Fig. 2ª), su forma es simi-

1 lar a la de la (1') de la disposición de montaje ya co-
nocida. Sin embargo, en vista frontal (Fig. 2ª), apre-
ciamos como la anchura del cuerpo central (4) de esta -
5 pieza es superior al resto de la misma. El cambio de -
anchura se efectúa en el propio cuerpo central (4).

En nuestro objeto de invención, las horquillas
o grapas de fijación (M) a la pata del mueble, pueden -
ser utilizadas una o dos por fleje, no se encuentran re-
machadas sobre dicho fleje (1), sino que pueden deslizar
10 se por la zona ancha (4) del mismo dada la conformación
especial que poseen en su parte posterior.

La fig. 4ª, es una vista en sección en la que
podemos apreciar como es esa conformación de la parte -
posterior de (M) que permite su deslizamiento sobre la
15 zona (4).

En efecto, se trata de dos a modo de garras -
(5) que conforman un espacio rectangular abierto al exte-
rior en el que se ajusta perfectamente la sección de (4).
Aunque en esta Fig. 4ª, se ha representado, a efectos de
20 una mayor claridad, una importante separación entre las
garras (5) y la sección de la zona central (4), en reali-
dad el ajuste entre ambas es más perfecto y el desliza-
miento de (M) sobre (4) requiere un cierto esfuerzo.

Como se comprenderá, el objeto de que la zona
25 central (4) de la pieza fleje (1) sea más ancha que el
resto de la misma, es que la horquilla (M) pueda ser in-
troducida y sacada sin ninguna dificultad. En la zona
inferior (6) de la pieza fleje (1) existe una orificación
30 rasgada (7) destinada a posibilitar la fijación mediante
tornillo al zócalo.

1 La parte posterior de (M) (eliminada en la Fig. 4ª) se abraza y fija todo el conjunto a la correspondiente pata del mueble.

5 Como ventajas de nuestro objeto de invención señalamos la mejor adaptabilidad que presenta frente al dispositivo convencional, ya que puede ser regulada a voluntad la altura de las grapas de fijación (M), asimismo, nuestro dispositivo representa una cierta economía en su fabricación.

10 Conviene resaltar, una vez descritas la naturaleza y ventajas de este invento, el carácter no limitativo del mismo, por cuanto los cambios en la forma, materia o dimensiones de sus partes constitutivas, no alterarán en modo alguno su esencialidad, en tanto no supongan una sustancial variación en el conjunto.

15 Asimismo, el solicitante adhiriéndose a los Convenios Internacionales sobre Propiedad Industrial, hace constar su derecho a la extensión de esta solicitud a los países extranjeros, reivindicando la prioridad de la misma.

N O T A

20 Los puntos de invención, nuevos en España, que se presentan para que sean objeto de Modelo de Utilidad, deberán recaer sobre "DISPOSITIVO DE AMARRE DESLIZANTE", de acuerdo con las siguientes:

1
5
10
15
20
25
30

REIVINDICACIONES

1
5
10
15
20
25
30

1ª.- "DISPOSITIVO DE AMARRE DESLIZANTE", caracterizado porque la zona posterior y central de la pieza fleje es más ancha que el resto de la misma, pudiéndose deslizar por esa zona, con un cierto esfuerzo, una al menos, o dos piezas grapas, destinadas a fijar el conjunto a las patas de un mueble, las cuales grapas presentan -- una conformación en dos garras, que, conforman un espacio rectangular abierto al exterior, y que ajustan con -- la zona central y de mayor anchura de la pieza fleje, -- con un cierto ajuste.

2ª.- "DISPOSITIVO DE AMARRE DESLIZANTE".

Todo tal y como queda descrito en la presente Memoria que consta de seis hojas mecanografiadas por una sola cara, acompañada de los dibujos correspondientes.

Madrid, 10 JUN 1977



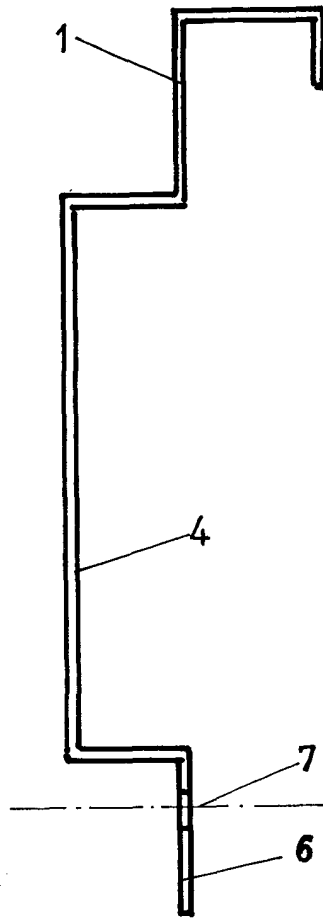


FIG 3

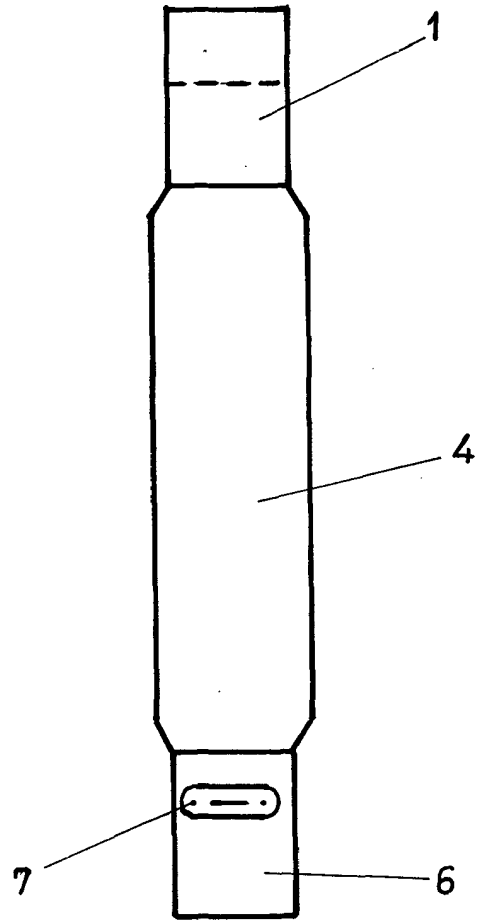


FIG 2

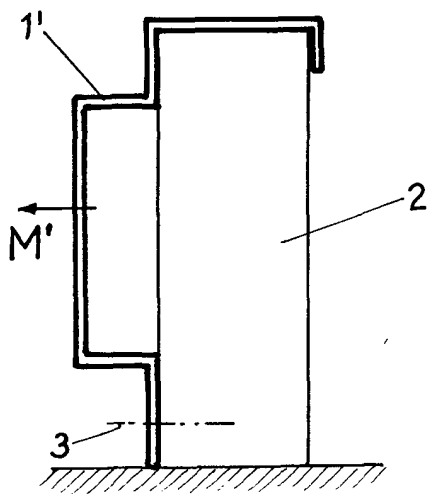


FIG 1

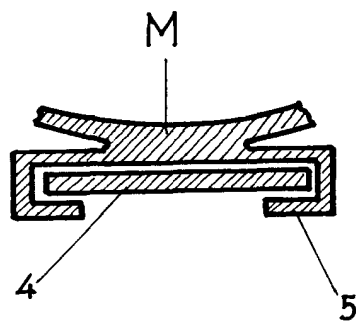


FIG 4