



ESPAÑA

19 ES	11 NUMERO	10 Y
	21 229.320	
	22 FECHA DE PRESENTACION	
	16-6-1977	

229320
MODELO DE UTILIDAD

C27.18.1978

30 PRIORIDADES:	32 FECHA	39 PAIS
31 NUMERO		

47 FECHA DE PUBLICIDAD	51 CLASIFICACION INTERNACIONAL
	A 47 D

54 TITULO DE LA INVENCIÓN
PARQUE INFANTIL

71 SOLICITANTE (S)
D.MANUEL OTERO VILA

DOMICILIO DEL SOLICITANTE
Mniños, Ayuntamiento de Fene (LA CORUÑA)

72 INVENTOR (ES)

73 TITULAR (ES)

74 REPRESENTANTE
D.JOSE MIGUEL GOMEZ-ACEBO Y POMBO

El presente Modelo de Utilidad se refiere a un parque infantil redondo y rectangular, que comprende un aro metálico tubular envuelto con una red que le sujeta una tira de tablex o madera por la parte baja, para en ella clavar la espuma y la lámina de plástico.

El aro superior de otros parques infantiles está constituido en un aro de madera completamente independiente del tubo en el que envuelven y clavan la goma espuma y la lámina de plástico, para finalmente sujetar esta pieza por mediación de unos tornillos al tubo metálico. Otros hacen el recubrimiento del aro metálico con la banda de goma espuma envuelta al mismo, que recubren con una lámina plástica cuyos bordes extremos longitudinales se sujetan unos a otros por unos broches, ojetes u otros similares e incluso los hay que los referidos bordes extremos quedan unidos por una soldadura de alta frecuencia. Tanto unos como otros llevan consigo una serie de inconvenientes importantes que son:

a) Encarece el artículo por necesitar más mano de obra y material.

b) El acabado no es más perfecto y viene supeditado a una serie de operaciones intermedias poco precisas.

c) Es siempre un inconveniente que el perfil tubular o bien el aro de madera están poco recubiertos, ya que el bebé puede sufrir mayor golpe.

El parque infantil objeto de la invención, mejora considerablemente los inconvenientes antes mencionados, ya que el aro superior presenta un perfecto acabado y más económico que los actualmente conocidos.

Otra de las características principales de la invención, consiste en dotar al parque por su interior de un sona-

jero compuesto de dos piezas en forma de anillo, enfrentadas y unidas, una de las cuales es de color y la otra transparente, en cuyo interior el aro lleva unas bolitas que suenan y entretienen al bebé cuando mueve dicho aro.

5 Al aro del sonajero se sujeta un cordón resistente que porta tres bolas de diferentes tamaños y coloridos, con facultad de desplazamiento a través del cordón, el cual se fija por su extremo libre a la cara interior a la parte alta de la red del parque.

10 Para un mayor entendimiento de la invención, a continuación se describe un ejemplo práctico de realización del objeto de la misma, todo ello con referencia a los dibujos adjuntos en los que:

15 La figura 1 muestra una vista lateral del parque infantil en la que consta con el número 1 la red, con el número 2 el sonajero y con el número 3 el aro superior.

20 La figura 2 muestra una vista en sección del aro superior y parte de la red, señalando con el número 4 la tablilla que va sujeta al aro metálico, los números 5 indican la manera de clavar la espuma y la lámina plástica a la madera, el número 6 señala la goma espuma, el 7 el aro metálico y el 8 la lámina plástica.

25 La figura 3 muestra una vista parcial en perspectiva del modo de fijar al aro superior la red del parque, señalando la tablilla con el número 9, el 10 el tubo metálico, el 11 la red que envuelve el tubo que queda sujeto por la tablilla antes mencionada y cuelga por la parte interior del parque.

30 Descrita suficientemente la naturaleza del invento, así como la manera de realizarlo en la práctica debe hacerse constar que las disposiciones anteriormente indicadas son sus-

ceptibles de modificaciones de detalle en cuanto no alteren su principio fundamental.

REIVINDICACIONES

5 1.- Parque infantil del tipo que comprende un aro superior a base de un perfil tubular caracterizado porque el aro citado lleva fijada en la parte baja en todo el largo del mismo, una tira de madera horizontal sobre cuya tira se fijan los bordes longitudinales de una banda de goma espuma que circundará superior y lateralmente al conjunto aro metálico y tira de madera con un recubrimiento de una lámina de plástico sobre la goma espuma, constituyendo un acolchado perfecto, seguro y de reducido costo.

10 2.- Parque infantil, todo ello tal y como queda sustancialmente descrito en la presente Memoria e ilustrado en los dibujos adjuntos.

15 Esta Memoria consta de cuatro hojas escritas a máquina por una sola cara.

Madrid, 27 OCT. 1977

D. MANUEL OTERO VILA.

L. M. GOMEZ ACEBO Y POMBO

p. p. Firmado: J. Suarez Diaz

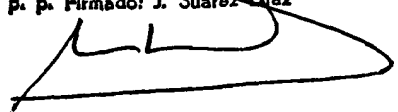


FIG.1

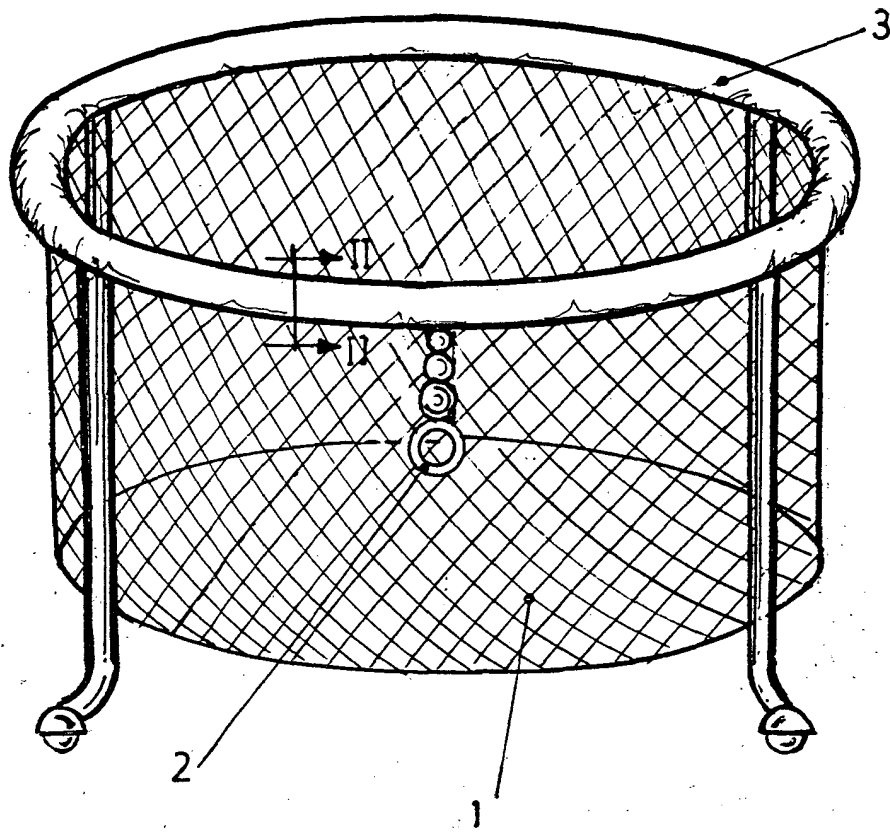


FIG.2

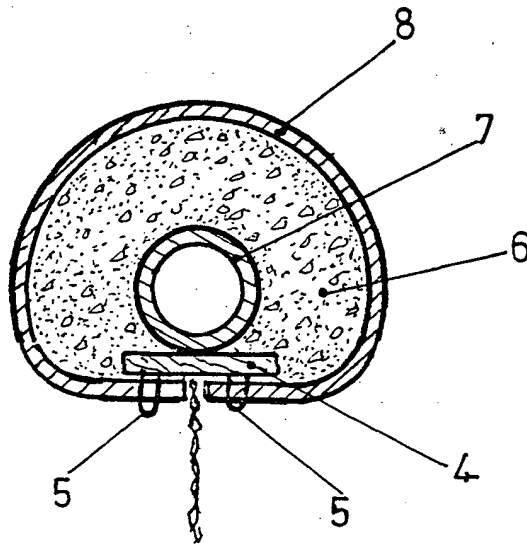
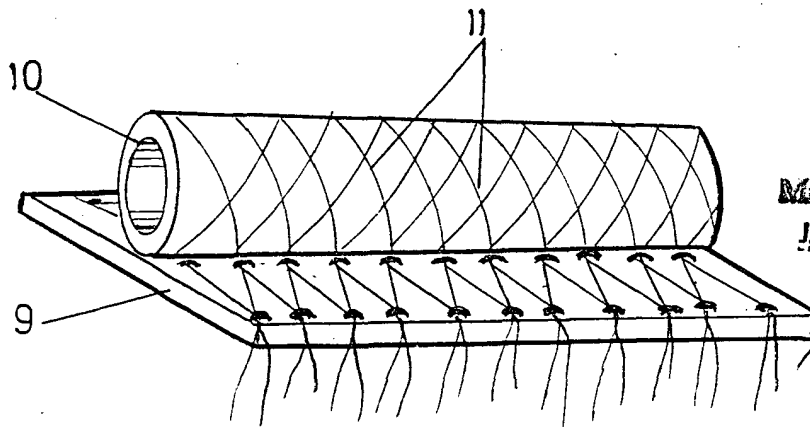


FIG.3



ESCALA
VARIABLE

Madrid 27 OCT 1977

J. M. GONZALEZ ACEBO Y POMBO
P. P. Firmado: J. Suarez Diaz