

19	ES	11	NUMERO	229317	10	Y
		21	FECHA DE PRESENTACION			
		22		16 de JUNIO de. 1977		

C. 30. 11. 77

MODELO DE UTILIDAD

229317

30	PRIORIDADES	32	FECHA	33	PAIS
31	NUMERO				

47	FECHA DE PUBLICIDAD	61	CLASIFICACION INTERNACIONAL
			F21P

64	TITULO DE LA INVENCIÓN
"CÁNON DE ILUMINACION PERFECCIONADO"	

71	SOLICITANTE (S)
CREACIONES DE MATERIAL ESPECTACULAR, S.A. (KREMESA)	

DOMICILIO DEL SOLICITANTE	
MADRID.- C/. Malcampo, nº 23	

72	INVENTOR (ES)

73	TITULAR (ES)
CREACIONES DE MATERIAL ESPECTACULAR, S.A. (KREMESA)	

74	REPRESENTANTE
D. JAIME ISERN CUYÁS, Abogado-Agente Oficial de la Propiedad Industrial .-	

MEMORIA DESCRIPTIVA

El objeto de la presente solicitud de Modelo de Utilidad se refiere a un "CAÑÓN DE ILUMINACIÓN PERFECCIONADO" que aporta sustanciales características de novedad constitutivas de notables ventajas sobre lo hasta ahora conocido y existente en el mercado.

5.

En el estado actual de la técnica por lo que respecta a estos medios de iluminación, se vienen observando algunas deficiencias o insuficiencias, bien en cuanto a la rapidez de maniobra que se exige de tales aparatos o en lo que concierne a la precisión y amplitud del haz luminoso que han de proyectar para el perfecto enfoque de la figura o espacio a iluminar, y al objeto de conseguir la finalidad perseguida se han previsto y desarrollado determinados perfeccionamientos que pasamos a comentar seguidamente.

10.

•••••

•••••

•••••

•••••

•••••

•••••

•••••

•••••

•••••

•••••

•••••

•••••

•••••

•••••

•••••

•••••

•••••

•••••

•••••

•••••

•••••

•••••

•••••

•••••

•••••

•••••

•••••

•••••

•••••

•••••

•••••

•••••

•••••

•••••

•••••

•••••

•••••

•••••

•••••

•••••

•••••

A los convencionales medios de que disponen los cañones de iluminación usuales, tales como el diafragma, el correspondiente dispositivo de cambio de filtros luminosos de colores, las lentes y medios de fijación y de alimentación eléctrica, se han agregado otros que aseguran un funcionamiento ininterrumpido, previendo en este caso dos lámparas de iluminación alineadas transversalmente, que con sus casquillos portalámparas y demás medios complementarios, van montadas sobre una base desplazable lateralmente, de accionamiento manual por medio de una palanca adecuada que emerge al exterior del conjunto, de modo que la lámpara que se halla en funcionamiento puede ser rápidamente sustituida, en caso de avería o por decisión del operador, por la otra lámpara que permanece en reserva.

20.

25.

Para la consecución del adecuado enfoque del haz luminoso y de la graduación de intensidad lumínica requerida, se han previsto dos lentes apropiadas susceptibles de ser desplazadas por medio de guías laterales y unidas entre sí por dispositivos de palanca desde los que parte una barra rígida que alcanza el exterior del cañón de iluminación con el fin de poder regular manualmente la posición relativa de las citadas lentes y permitir el enfoque preciso del haz de luz sobre el punto elegido. La citada barra rígida

30.

da de accionamiento manual es susceptible de ser desenroscada de los medios de palanca citados, mediante giro de la misma, constituyendo entonces un medio de ajuste "fino" de las referidas lentes al actuar en esta posición únicamente sobre una de ellas, que vuelve a su situación inicial al girarse en sentido contrario.

5.

Los medios de alimentación de que dispone el cañón de iluminación perfeccionado que propugnamos, con transformador y mandos eléctricos, se han incluido en el interior del conjunto y se les ha provisto de un dispositivo de conmutación adecuada que selecciona la lámpara interior que ha de entrar en funcionamiento en cada momento determinado, según las circunstancias previstas que pueden concurrir.

10.

La descripción detallada que sigue la referimos a las figuras adjuntas, en la que a título de ejemplo y sin carácter limitativo alguno, por tanto, ya que la práctica puede aconsejar cualquier ligera modificación sin alterar la esencialidad de la invención, se ha representado la forma óptima de realización

15.

La figura 1 representa una vista en perspectiva de los elementos internos de la parte posterior del cañón de iluminación perfeccionado.

20.

La figura 2, una vista en análoga posición de los elementos internos de la parte anterior.

La figura 3, una vista general igualmente en perspectiva.

25.

Conforme a la figura 1, se observan las dos lámparas de iluminación -1- con sus casquillos portalámparas y medios de alimentación, cuyos elementos van montados sobre una base desplazable lateralmente -2-, accionada manualmente por medio de una palanca adecuada -3- que alcanza el exterior del conjunto y facilita el rápido cambio de una lámpara por otra en caso necesario.

30.

En la figura 2 contemplamos las dos lentes -4- con sus soportes respectivos, desplazables a voluntad por guías laterales -5-, y unidas por medios de palanca -6- desde los que parte una barra rígida -7- que alcanza el exterior para poder regular manualmente la posición y enfoque de las lentes. La citada barra rígida puede desenroscarse de los medios de palanca que acciona

y constituirse en ajuste "fino" en la forma indicada anteriormente al actuar sólo sobre una lente. En la parte posterior de esta figura se aprecia la palanca -9- que actúa sobre el diafragma.

5. Mediante la figura 3 puede observarse la ubicación del dispositivo de conmutación -8- que contiene al transformador y mandos eléctricos, la palanca -9- del diafragma, la palanca -3- que acciona la base desplazable de las lámparas de iluminación, el dispositivo de cambio de colores -10- y el extremo de la barra rígida -7- reguladoras de las lentes.

10.

N O T A

15.
20.
25.
30.

Hecha la descripción del presente invento lo que se declara como no divulgado ni practicado en España comprende las reivindicaciones siguientes:

1.- Cañón de iluminación perfeccionado, el cual se ha dotado de los medios convencionales de diafragma, del correspondiente dispositivo de cambio de los filtros luminosos y de los medios de fijación y alimentación apropiados, que se caracteriza porque se han previsto dos lámparas de iluminación, las cuales junto con sus casquillos portalámparas y demás medios de alimentación se han montado sobre una base desplazable lateralmente, accionable manualmente por medio de una palanca adecuada que alcanza al exterior del conjunto, de modo que la que está en funcionamiento puede ser fácil y rápidamente sustituida por la segunda citada, en caso de avería o cuando se desee.

25. 2.- Cañón, según la reivindicación anterior, que se caracteriza porque se ha dotado de dos lentes apropiadas, susceptibles de ser desplazadas por guías laterales y unidas entre sí por medios de palanca, desde los que parte una barra rígida que alcanza el exterior al objeto de poder regular manualmente la posición relativa de dichas lentes y permitir el enfoque del haz en el punto deseado, y de modo que la citada barra rígida de accionamiento

to manual es susceptible de ser desenroscada de los medios de palanca citados, según convenga, mediante el giro de la misma, constituyendo un ajuste "fino" de dichas lentes al actuar en esta posición únicamente sobre una de ellas y volviendo a su posición inicial al ser girada en sentido contrario.

3.- Cañón, según reivindicaciones anteriores, que se caracteriza porque los medios de alimentación se han incluido en el interior del conjunto, habiéndose previsto además un dispositivo de conmutación adecuado que selecciona la lámpara interior que ha de entrar en funcionamiento en cada momento.

4.- Cañón de iluminación perfeccionado.

Según se describe y reivindica en la presente Memoria que consta de 5 hojas foliadas y mecanografiadas por una sola cara y de 1 lámina de dibujos.

Madrid, 16 Junio de 1977

CREACIONES DE MATERIAL ESPECTACULAR, S.A. (IREMESA)

p.a.

JAME ISERN CUYÁS
P. P.

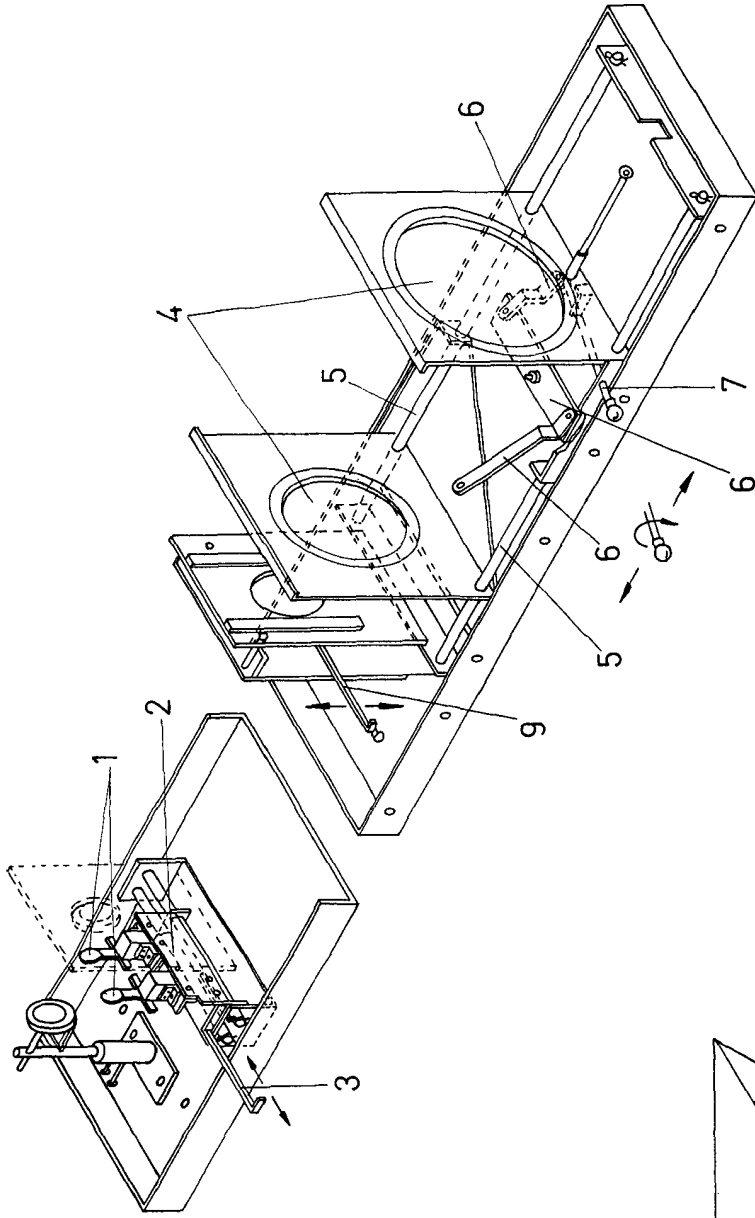


FIG. 1

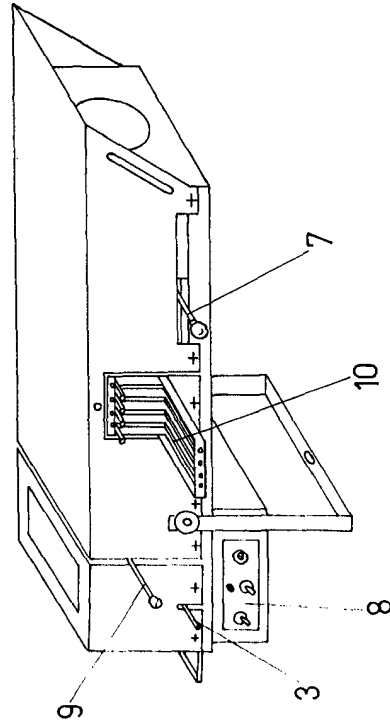


FIG. 3

FIG. 2

Madrid, a 16 JUN. 1911

JAIMÉ ISERN CUYAS

P. P.