



ESPAÑA

19 ES	11 NUMERO	22 Y
	21	
	22 FECHA DE PRESENTACION	

MODELO DE UTILIDAD 229306

30 PRIORIDADES:	32 FECHA	33 PAIS
31 NUMERO		

47 FECHA DE PUBLICIDAD	51 CLASIFICACION INTERNACIONAL
------------------------	--------------------------------

54 TITULO DE LA INVENCIÓN

LLAVE OCULTABLE DE USO MULTIPLE

71 SOLICITANTE (S)

D. JERONIMO TERRIZA MORO, de nacionalidad española

DOMICILIO DEL SOLICITANTE.

Trajano 9 (9-H) ALMERIA

72 INVENTOR (ES)

El propio solicitante

73 TITULAR (ES)

El propio solicitante

74 REPRESENTANTE

D^a MARIA ANTONIA NARANJO MARCOS, P. de la Habana 200 MADRID

MEMORIA DESCRIPTIVA

El presente modelo de utilidad recae sobre una llave oculta, de uso múltiple, pues además de su propia aplicación como llave, es factible destinarla a algunas aplicaciones más como por ejemplo, descorchador de tapones corona, abrelatas, mordaza para tuercas, etc, etc. Esta relación debe considerarse como meramente enunciativa y no limitativa.

Estas y otras ventajas más, adicionales, se desprenden de la lectura de la presente memoria para cuya mejor comprensión de acompañan los dibujos adjuntos que muestran un ejemplo de realización no limitativo, del objeto de la citada invención. Las diversas figuras muestran varias vistas de la llave objeto de la misma.

De conformidad con la invención referida a dichos dibujos disponemos de una llave que se halla formada por el vástago (2) de la misma, propiamente dicho, y un mando (1) que van articulados mutuamente de tal manera que girando el vástago por el punto de articulación común (3) pueda colocarse abierta para actuar como llave (ver fig. 1 por ejemplo) o plegarse dentro de su propio mando quedando así sin ocupar apenas espacio (ver por ejemplo las figs. 5 y 6).

El mando es una pletina que puede ser sencilla o bien y más convenientemente, puede ser formada de dos pletinas dobles, paralelas entre sí, en cuyo caso la llave (2) además de quedar replegada queda guardada en el espacio entre pletinas, que forma una especie de estucha.

Para que la llave pueda quedar fija en su posición abierta se dispone de una uña (7) en su vértice, junto al punto (3) de articulación, que coopera con un pequeño tetoncillo (8) que hace de tope, dispuesto en la cara interna de una de las pletinas (1) del mando.

Es factible que este cajeador, y también como un medio

para fijar la llave en su posición de cierre, se disponga de un frenillo articulado (6) preferentemente en uno de sus ángulos superiores, que son redondeados en el ejemplo de los dibujos adjuntos.

35

El mando (1) o cajeado de la llave puede tener, además, diversidad de aplicaciones auxiliares. Merced a una escotadura (4) sirve para poder accionar tuercas ya que éstas encajarán en el espacio (4) que se forma, y entonces el dispositivo actúa a manera de llave inglesa; un diente (5) dispuesto a continuación de dicho espacio o escotadura (4) sirve para que, en cooperación con la misma, el dispositivo pueda abrir tapones corona; una uña articulada a un canto del mando (1) referenciada con (6') sirve para que el dispositivo funcione como abrelatas; y así podrá ir dotada de dispositivos auxiliares del tipo más o menos similar al descrito ya que todo ello es factible sin limitación (destornilladores, etc.)

40

45

Para cooperar a una mejor apertura y cierre de la llave se puede disponer de uno o más muellecillos (M), o resortes también de tipo ballesta, etc., que cooperan a la correspondiente fijación de la debida posición de la llave, y a efectos de anclaje de tales muelles se disponen en el interior de las pletinas (1) unos pequeños topes o alojamientos, según proceda.

50

Es factible que dentro de una misma carcasa puedan alojarse varias llaves (ver fig.6) ya que ello no altera para nada el objeto de la invención, en la que cabrán cuantas variantes de realización como sean posibles, sin que se altere el cuadro general de la misma pudiéndose fabricar su objeto en toda clase de formas, tamaños y materiales adecuados, sin limitación.

55

60

- - - - -

NOTA: Descrito suficientemente lo que antecede sólo resta señalar que lo que se considera propio, nuevo y útil del solicitante es lo contenido en las siguientes:

REIVINDICACIONES

65

1 - Llave ocultable de uso múltiple, caracterizada por el hecho de estar constituida por un conjunto de llave propiamente dicha, y mando, que es una pletina bien sencilla, o bien dos pletinas paralelas entre sí formando un cajead, al cual se articula por su extremo superior el vástago de la llave, propiamente dicho, de manera que pueda ocultarse en el cajead o salir al exterior pasando así a su posición operativa como llave.

70

2 - Llave, según reivindicación¹a caracterizada porque para que el vástago quede fijo en su posición de abierto, dispone en su vértice o extremo interior, de una uña junto a su punto de articulación, que coopera con un pequeño tetoncillo dispuesto en la cara interna de la pletina, y que complementa este dispositivo.

75

3 - Llave, según reivindicaciones 1 y 2 caracterizada porque el cajead dispone, optativamente, de un frenillo articulado, preferentemente en uno de sus ángulos, que coopera a la retención de la llave en posición de estar cerrado el conjunto.

80

4 - Llave, según reivindicaciones de 1 a 3 caracterizada porque el mando mencionado lleva una escotadura que hace posible el accionamiento de tuercas, ya que éstas encajarán en el espacio de borde quebrado que forma dicha escotadura.

85

5 - Llave, según reivindicaciones de 1 a 4 caracterizada porque a continuación de dicha escotadura, en una boca de la misma, se dispone un diente, lo que permite al dispositivo actuar como descorchador de tapones corona.

90

6 - Llave, según rwivindicaciones de 1 a 5 caracterizada porque una uña articulada al canto del mando hace que el dispositivo pueda hacerse servir como abrelatas.

95 7 - Llave, según reivindicaciones de 1 a 6 caracterizada porque para cooperar a una mejor apertura y cierre de la llave se pueden disponer de uno o más pequeños resortes, o resortes de tipo ballesta, y a efectos de anclaje de los mismos, en el interior de las pletinas del mando se disponen unos pequeños topes o alojamientos para los mismos.

100 8 - Llave, según reivindicaciones de 1 a 7 caracterizada porque el cajado formado por las citadas pletinas, puede contener, indistintamente, uno o más vástagos de llave, todos ellos articulados, abribles y abatibles en la forma descrita.

9 - LLAVE OCULTABLE DE USO MULTIPLE.

105 Todo según se describe en la presente memoria que consta de cinco hojas foliadas y escritas por una sola cara con un total de ciento seis líneas y dibujos anexos.

MADRID 15 junio 1977

p.a.

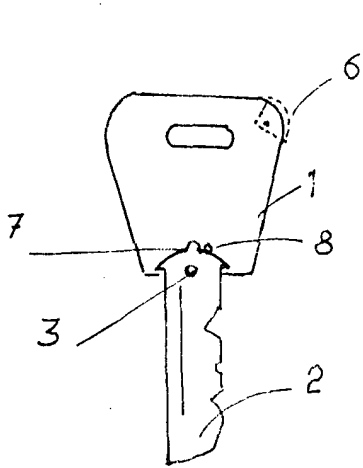


FIG. 1

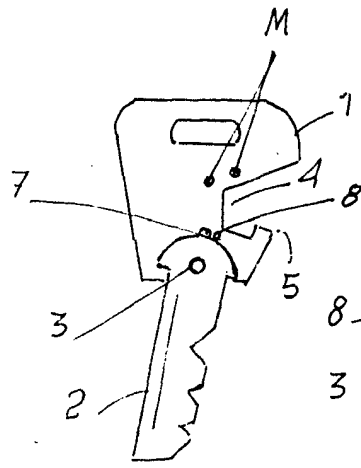


FIG. 2

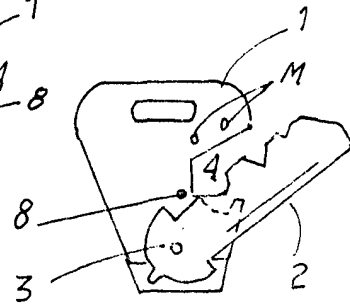


FIG. 3

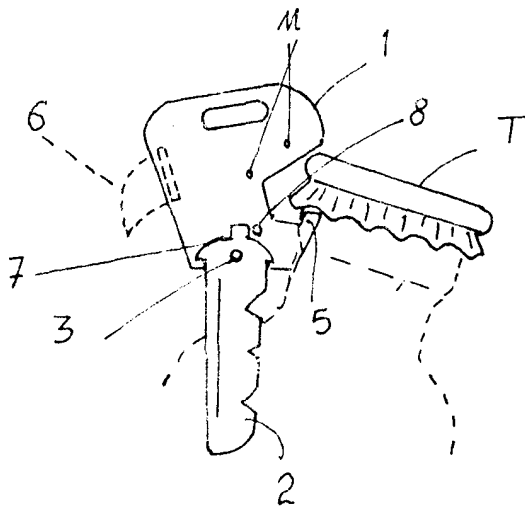


FIG. 4

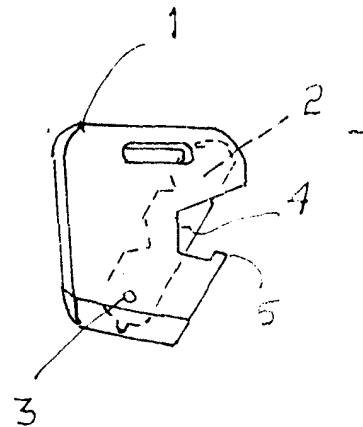


FIG. 5

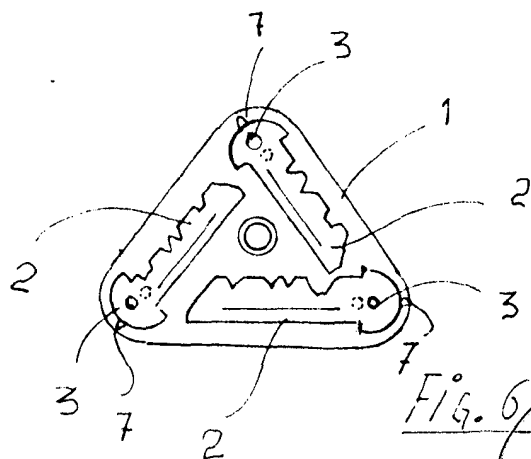


FIG. 6