



ESPAÑA

19 ES	11 NUMERO	20 229304	21 Y
	22 FECHA DE PRESENTACION	15 JUN. 1977	

MODELO DE UTILIDAD 229304

30 PRIORIDADES:	31 NUMERO	32 FECHA	33 PAIS
-----------------	-----------	----------	---------

47 FECHA DE PUBLICIDAD	51 CLASIFICACION INTERNACIONAL
	E06B

54 TITULO DE LA INVENCIÓN

"DISPOSICION PERFECCIONADA EN EL ACRISTALAMIENTO DE BASTIDORES FIJOS".

71 SOLICITANTE (S)

COMERCIAL DE METALES S.A.

DOMICILIO DEL SOLICITANTE

Avda. Washington, 3 - Polígono El Viso - MALAGA.

72 INVENTOR (ES)

73 TITULAR (ES)

74 REPRESENTANTE

D. MIGUEL FERNANDEZ-LOAYSA PINZON.

MA/ij/6.494

1 La presente memoria descriptiva tiene como
fín la declaración del objeto sobre el que ha de recaer el privi-
legio de explotación industrial y comercial, exclusivo en el te-
rritorio nacional, de un Modelo de Utilidad de acuerdo con la vi-
5 gente Legislación sobre "DISPOSICIÓN PERFECCIONADA EN EL ACRISTA-
LAMIENTO DE BASTIDORES FIJOS".

El objeto de la presente invención hace re-
ferencia a una disposición para el acristalamiento de bastidores
fijos, la cual está perfeccionada por unas características consti-
10 tutivas y estructurales nuevas, lográndose una ventajosidad tal
que la hace idónea para el cumplimiento del fín a que se destina.

Nuestra disposición está constituida en esen-
cia por un juego de perfiles bilaterales que van montados sobre
un perfil-marco en la conjunta determinación de sendas cámaras in-
15 teriores.

Una de dichas cámaras puede recibir, por
adecuado encaje a presión en el perfil-marco, un cuerpo de sopor-
te que está provisto de un alojamiento tubular receptor de un
clip de sujeción cuyas ramas se anclan convenientemente a ambos
20 perfiles bilaterales.

De esta forma quedan acoplados ambos perfi-
les bilaterales entre sí, y en consecuencia toda la estructura-
ción integradora de las piezas componentes queda firmemente asen-
tada en el perfil-marco y capacitada para poder recibir en la otra
25 cámara al cristal que quedará convenientemente montado.

De aquí que puedan obtenerse unos cuadros
acristalados no practicables tales como escaparates, cuadros fi-
jos encima o debajo de las ventanas, de la manera más cómoda y
simple, por lo que tanto el montaje como el desmontaje resultan
30 sumamente sencillos, merced a esta disposición preconizada muy

1 práctica y funcional.

Para comprender mejor la naturaleza del invento, en el plano adjunto representamos (a título de ejemplo meramente ilustrativo y no limitativo) una forma preferente de realización industrial, a la que nos remitimos en nuestra descripción; sobre dicho plano:

La figura 1 es una vista de conjunto en perspectiva.

La figura 2 es una vista en perspectiva del juego establecido entre el cuerpo de soporte y el clip de sujeción o fijación.

La disposición en el acristalamiento de bastidores fijos, objeto de la presente invención, está integrada por un juego de idénticos perfiles bilaterales (1) los cuales montan enfrentados entre sí sobre el perfil-marco (2) en la conjunta determinación de sendas cámaras (3 y 4) interiores.

Una de dichas cámaras, la (3), puede recibir al cuerpo de soporte (5), el cual quedará encajado a presión en aquel perfil-marco (2) por intermedio de los tramos (6 y 7) a tal efecto previstos en este último.

El mencionado cuerpo de soporte (5) está provisto de un alojamiento tubular (8) receptor, asimismo por encaje a presión, del clip (9) de sujeción o fijación, cuyas ramas acceden a la cámara (4) para anclarse convenientemente a los perfiles bilaterales (1) por intermedio de sus respectivos tramos (10) dispuestos en derivación interior para apoyarse directamente contra la parte superior del propio cuerpo de soporte (5).

Estos tramos (10) están dotados de una prominencia enrampada (11) en la cual queda anclada la correspondiente rama del clip (9) al tiempo que entre las rampas queda encajada la

1 base de apoyo (12) del cristal (13) parcialmente alojado en la cámara (4).

5 En la fijación del cristal (13) colaboran unas cuñas o burletes labiales (14) de estanqueidad al agua y al aire.

Todo ello en orden a determinar el acoplamiento de los perfiles (1) bilaterales entre sí en la consecución de una estructuración integradora de las diversas piezas componentes que queda firmemente asentada en el perfil-marco (2).

10 El sucesivo montaje de todas las piezas integrantes se hace prescindiendo en principio de uno de los perfiles (1) para acoplarlo al final.

15 Tanto el montaje como el desmontaje están presididos por la sencillez y comodidad, no suponiendo engorro alguno la realización de tales operaciones.

20 Descrita suficientemente la naturaleza del presente invento, así como su realización industrial, sólo cabe añadir que en su conjunto y partes constitutivas es posible introducir cambios de forma, materia y disposición, sin salirse del cuadro del invento, en cuanto tales alteraciones no supongan variación sustancial del mismo.

25 El solicitante, al amparo de los Convenios Internacionales sobre Propiedad Industrial, se reserva el derecho de extender la presente demanda a los países extranjeros, si fuera posible, reivindicando la misma prioridad de la presente solicitud.

N O T A

30 El Modelo de Utilidad que se solicita por veinte años como nuevo en España, de acuerdo con la vigente Legislación sobre Propiedad Industrial, deberá recaer sobre "DISPOSI-

1 CION PERFECCIONADA EN EL ACRISTALAMIENTO DE BASTIDORES FIJOS", en todo de acuerdo con las siguientes:

R E I V I N D I C A C I O N E S

5 1.- Disposición perfeccionada en el acristalamiento de bastidores fijos, caracterizada porque está integrada por un juego de perfiles bilaterales, los cuales montan enfrentados entre sí sobre un perfil-marco en la conjunta determinación de sendas cámaras interiores, una de las cuales puede recibir, por adecuado encaje a presión en el perfil-marco, un cuerpo de soporte a su vez provisto de un alojamiento tubular receptor, asimismo por encaje a presión, de un clip de sujeción cuyas ramas acceden a la otra cámara para anclarse convenientemente a los perfiles bilaterales en orden a determinar el acoplamiento de dichos perfiles bilaterales en la consecución de una estructuración integradora de piezas componentes que queda firmemente asentada en el perfil-marco y apta para poder recibir en dicha otra cámara el pertinente cristal que quedará adecuadamente montado.

20 2.- Disposición perfeccionada en el acristalamiento de bastidores fijos, en todo de acuerdo con la primera reivindicación, caracterizada porque ambos perfiles bilaterales comportan en derivación interior unos tramos de enlace que apoyan contra el cuerpo de soporte para quedar unidos directamente entre sí por las ramas del clip en orden a determinar la sujeción o fijación de la estructuración integradora de piezas componentes, en tanto que por otro lado y en simultaneidad recibe por encaje entre las rampas de los tramos una base de apoyo del cristal.

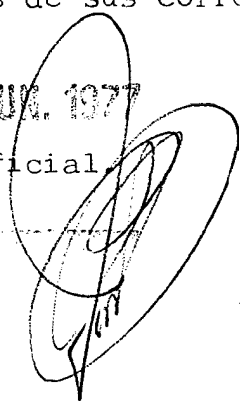
25 3.- "DISPOSICION PERFECCIONADA EN EL ACRISTALAMIENTO DE BASTIDORES FIJOS".

30 Según queda sustancialmente descrito en la presente memoria descriptiva que consta de seis hojas, mecanogra-

1 fiadas por una sólo cara, acompañadas de sus correspondientes dibujos.

Madrid, a 15 JUL. 1977

El Agente Oficial

A handwritten signature in dark ink is written over a circular official stamp. The signature is somewhat stylized and appears to be 'J. M. ...'. The stamp is partially obscured by the signature.

5

10

15

20

25

30

6479
6

Fig. 1

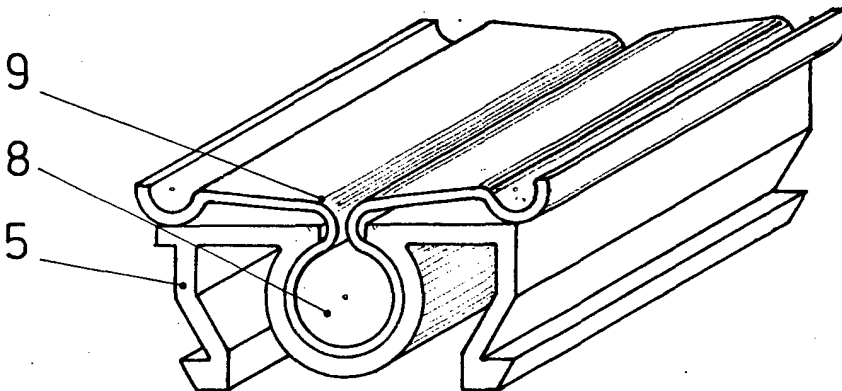
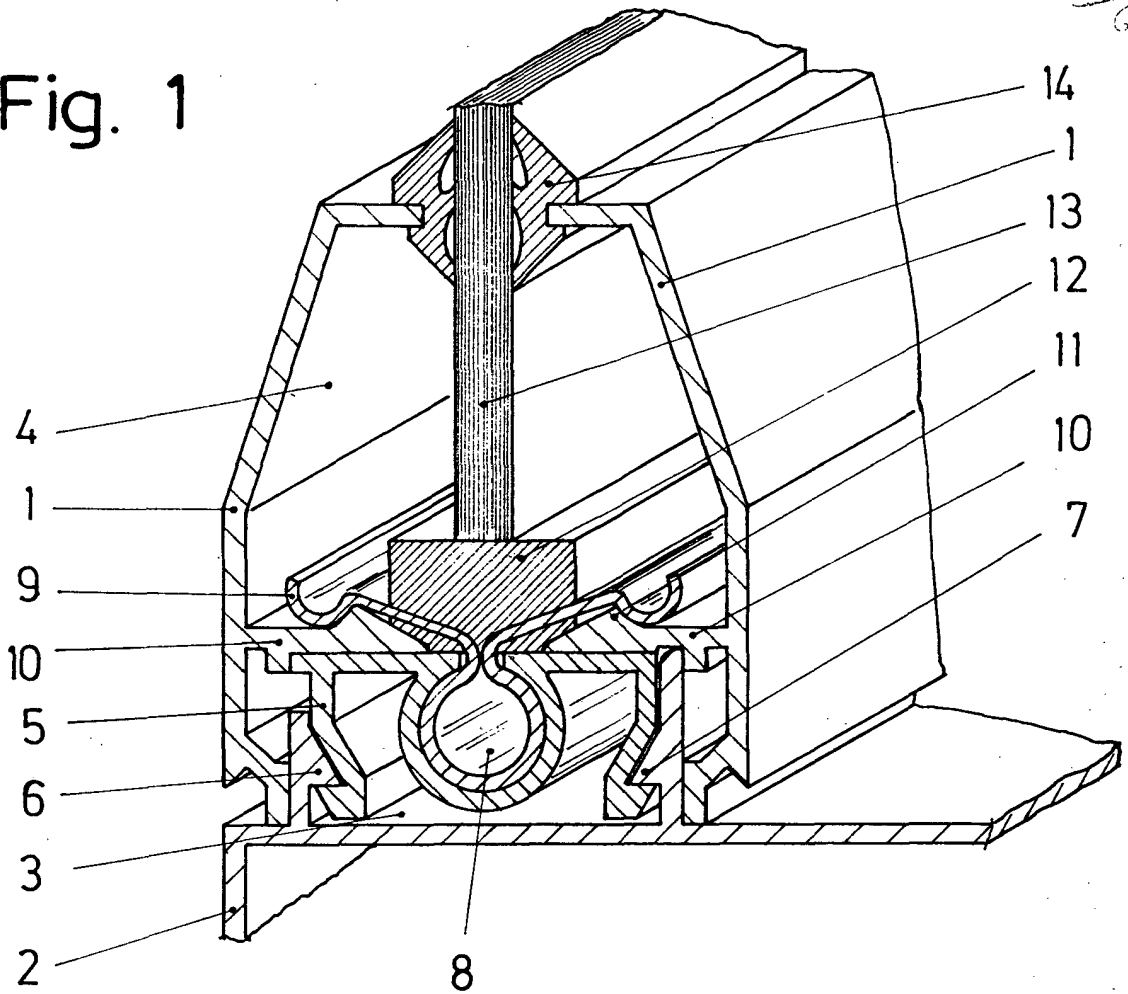


Fig. 2

Escala variable

Madrid 15 JUN 1977

El Agente Oficial

MIGUEL FERRANDEZ-LOAYSA PINZOR