



ESPAÑA

19	ES	11	NUMERO	229299	10	Y
		21				
		22	FECHA DE PRESENTACION	15 JUN. 1977		

229299

MODELO DE UTILIDAD



30	PRIORIDADES:	32	FECHA	33	PAIS
31	NUMERO				

47	FECHA DE PUBLICIDAD	51	CLASIFICACION INTERNACIONAL
			E05C

54	TITULO DE LA INVENCIÓN
DISPOSITIVO DE CIERRE PERFECCIONADO PARA HOJAS DE VENTANAS O SIMILARES.	

71	SOLICITANTE (SI)
COMERCIAL DE METALES, S.A.	

DOMICILIO DEL SOLICITANTE	
Políg. Ind. El Viso, Avda. de Washington, 3 <u>-MALAGA-</u>	

72	INVENTOR (SI)

73	TITULAR (SI)

74	REPRESENTANTE
D. MIGUEL FERNANDEZ-LOAYSA PINZON.	

MA/ag.-6492

1 La presente memoria descriptiva tiene como fin la
declaración del objeto sobre el que ha de recaer el privilegio
de explotación industrial y comercial exclusivo en el territorio
nacional de un Modelo de Utilidad, de acuerdo con la vigente Le-
5 gislación, que, como el enunciado indica, se trata de "DISPOSI-
TIVO DE CIERRE PERFECCIONADO PARA HOJAS DE VENTANAS O SIMILARES".

 La presente invención hace referencia a un disposi-
tivo de cierre que ha sido de tal manera perfeccionado en sus
características de diseño, montaje y funcionalidad que hacen par-
10 ticularmente ventajoso su empleo en el fin para el que se desti-
na, cual es como dispositivo de cierre para hojas de ventanas o
similares.

 Porque está previsto que nuestro dispositivo preco-
nizado vaya totalmente integrado en el perfil-hoja de la ventana
15 y/o similar ya que el mismo se constituye mediante un elemento
de accionamiento manual provisto de una cabeza dispuesta total-
mente en el interior del perfil.

 Dicha cabeza es atravesada por un tornillo axial de
fijación con respecto al cual queda posibilitada para girar, re-
20 lacionándose adecuadamente con ella unas varillas verticales de
cierre.

 De esta forma puede determinarse una estructuración
de piezas componentes que determinan por sí misma un mecanismo de
cierre que queda absolutamente interiorizado en el perfil-hoja.

25 De todo ello puede deducirse la simplicidad construc-
tiva y estructural de nuestro dispositivo así como el cómodo y
sencillo montaje de todas y cada una de sus piezas componentes.

 Y ya que la estructuración así constituida determi-
na por sí misma un mecanismo de cierre oculto en el propio per-
30 fil-hoja no será ya precisa la conformación de la clásica caja

1 de mecanismos ni el convencional tipo de falleba, por lo que todo ello tendrá claras repercusiones tanto en el diseño como en el costo.

5 Para comprender mejor la naturaleza del invento, en el plano adjunto hacemos una representación esquemática de su utilización, no siendo en absoluto limitativa y susceptible por ello de las modificaciones accesorias que no alteren las características esenciales.

10 La figura 1 es una vista en planta en la que puede apreciarse todo el conjunto de piezas que intervienen en nuestro dispositivo de cierre.

La figura 2 es una vista lateral.

15 En una realización preferente, el dispositivo de cierre para hojas de ventanas va totalmente integrado en el perfil-hoja (1) de la ventana en cuestión.

20 A tal fin se ha previsto la constitución de un elemento de accionamiento manual (2), preferentemente a base de un perfil de extrusión, el cual está provisto en sí mismo de una cabeza (3) que queda alojada en el interior del perfil-hoja (1) mientras que al exterior queda sobresaliente la manija (4) del mencionado elemento (2).

25 Dicha cabeza (3) queda posibilitada de giro con respecto a su mismo tornill-eje (5) de fijación que la atraviesa, preferiblemente de acero inoxidable; el giro de dicha cabeza (3) queda perfectamente delimitado en sus posiciones extremas de cierre y de apertura mediante los oportunos topes; dicha cabeza (3) posee además un taladro (10) receptor de un tornillo (11) que a su vez fija al tornillo-eje (5).

30 Al mismo tiempo, con dicha cabeza (3) van convenientemente relacionadas sendas varillas verticales de cierre, la

1 varilla (6) superior y la varilla (7) inferior, ambas también de
acero inoxidable, preferentemente.

5 El conjunto queda encajado entre dos casquillos (8
y 9) de nylón los cuales van montados o acoplados adecuadamente
al perfil-hoja (1).

Todo ello en la consecución de una estructuración
de piezas componentes determinante por sí misma de un mecanismo
de cierre absolutamente interiorizado en el perfil-hoja (1).

10 De lo anterior puede deducirse que estamos ante un
dispositivo de cierre sumamente sencillo y de cómodo montaje.

15 Y en razón a su total integración en el perfil-hoja,
a la ausencia de caja de mecanismo ya que por sí y en sí mismo
constituye un mecanismo de cierre absolutamente interiorizado
en aquel perfil, con claras repercusiones en el costo y en la es-
tética, así como a su diseño, nuestro dispositivo de cierre es
realmente idóneo para el cumplimiento del fin a que se destina.

20 Descrita suficientemente la naturaleza del presen-
te invento, así como su realización industrial, sólo cabe añadir
que en su conjunto y partes constitutivas es posible introducir
cambios de forma, materia y disposición, en cuanto tales altera-
ciones no supongan variación sustancial del mismo.

25 El solicitante, al amparo de los Convenios Interna-
cionales sobre Propiedad Industrial se reserva el derecho de ex-
tender esta demanda a los países extranjeros, si fuera posible,
reivindicando la misma prioridad de la presente solicitud.

N O T A:

30 El Modelo de Utilidad que se solicita como nuevo en
España por veinte años, de acuerdo con la vigente Legislación
deberá recaer sobre "DISPOSITIVO DE CIERRE PERFECCIONADO PARA
HOJAS DE VENTANAS O SIMILARES", en todo de acuerdo con las si-

1 guientes,

REIVINDICACIONES:

5 1.-Dispositivo de cierre perfeccionado para hojas de ventanas o similares, caracterizado porque, totalmente integrado el mismo en el perfil-hoja de la ventana o similar, lleva montado en el propio interior de este perfil-hoja la cabeza de un elemento de accionamiento manual, preferiblemente a base de un perfil extruido, posibilitada de giro con respecto a su mismo tornillo-eje de fijación que atraviesa a dicha cabeza con la cual va convenientemente relacionado un juego de varillas de cierre verticales, y tal que todo ello queda encajado entre sendos casquillos, preferentemente de material sintético, adecuadamente montados o acoplados al perfil-hoja en la consecución de una estructuración de piezas componentes determinante por sí misma de un mecanismo de cierre absolutamente interiorizado en el perfil-hoja de la ventana o similar en cuestión.

10

15 2.-DISPOSITIVO DE CIERRE PERFECCIONADO PARA HOJAS DE VENTANAS O SIMILARES.

20 Según queda sustancialmente descrito en la presente memoria descriptiva que consta de seis hojas mecanografiadas por una sola cara acompañada de sus correspondientes dibujos.

25

30

Madrid,

15 JUN. 1977

El Agente Oficial.

MIGUEL PEREZ...

P.P.

A handwritten signature in dark ink is written over a circular stamp. The signature is somewhat stylized and appears to be 'M. P.' or similar. The stamp is mostly illegible but seems to contain some text or a logo.

1

5

10

15

20

25

30

6482
6

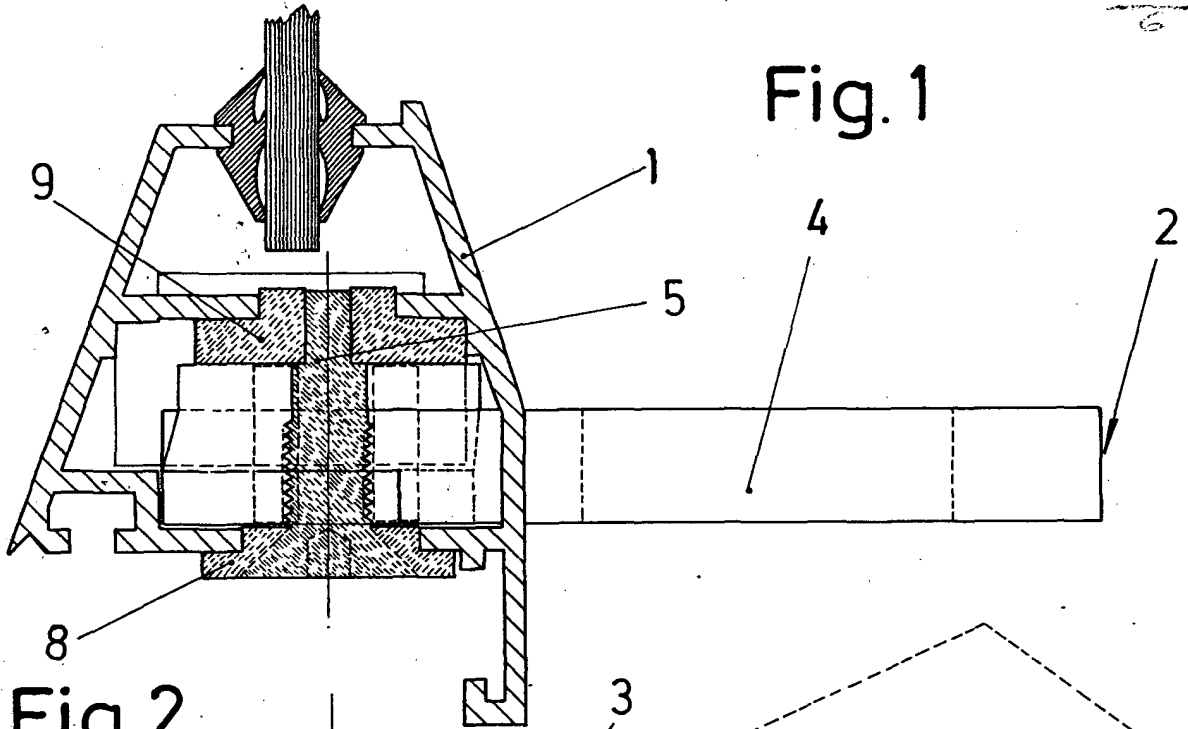


Fig. 1

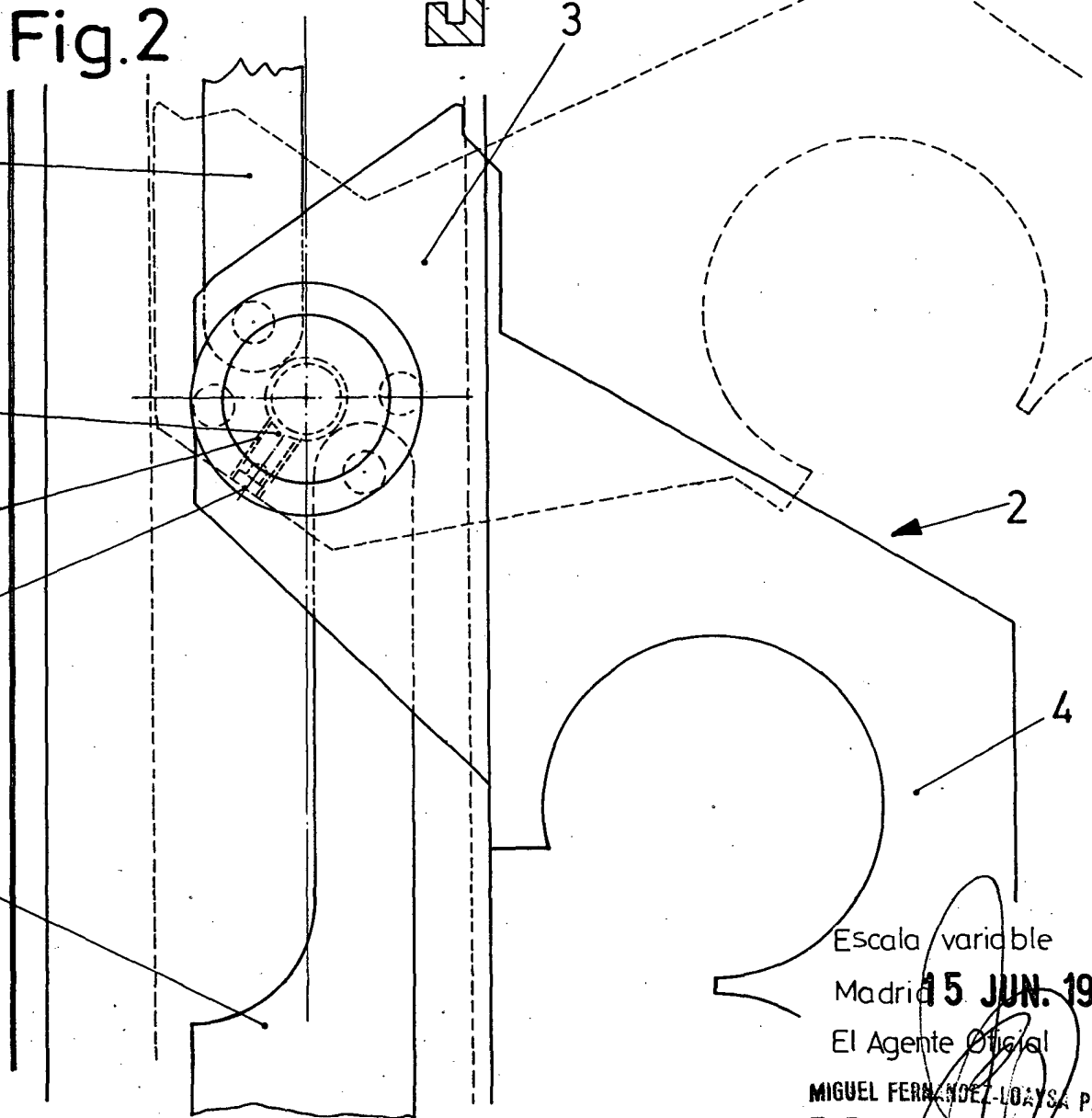


Fig. 2

Escala variable

Madrid 15 JUN. 1977

El Agente Oficial

MIGUEL FERNANDEZ-LOAYSA PIÑON
P. P.