



ESPAÑA

19 ES	11	NUMERO	10 Y
	21	229.290	
	22	FECHA DE PRESENTACION	
		14.6.1977	

MODELO DE UTILIDAD 229 290

30 PRIORIDADES: 31 NUMERO	32 FECHA	33 PAIS
------------------------------	----------	---------

47 FECHA DE PUBLICIDAD	51 CLASIFICACION INTERNACIONAL A63H
------------------------	--

54 TITULO DE LA INVENCIÓN

MUÑECO PERFECCIONADO DE JUGUETE.

71 SOLICITANTE (S)

D<sup>a</sup> M<sup>a</sup> ASUNCION MOLA LLEO

DOMICILIO DEL SOLICITANTE

Beethoven -6- BARCELONA

72 INVENTOR (ES)

73 TITULAR (ES)

74 REPRESENTANTE

D. BERNARDO UNGRIA GOIBURU

JF/MG.



1 El Estatuto vigente sobre Propiedad Industrial, de  
26 de Julio de 1929, en su texto refundido publicado el 30  
de Abril de 1930, establece los caracteres de patentabili-  
5 objeto obtener ventajas sobre lo ya conocido, admitiendo  
por consiguiente como patentables, las nuevas máquinas, a-  
paratos, instrumentos, procesos de fabricación, etc. La am  
plitud de conceptos previstos como patentables, ha llevado  
al legislador a aclarar (Artº. 46) que la enumeración con-  
10 tenida en dicho cuerpo legal es puramente enunciativa y no  
limitativa, haciéndola extensiva incluso a los descubrimien-  
tos de tipo científico (Artº. 47).

El Decreto de 26 de Diciembre de 1947, recogiendo  
la Orden de 18 de Noviembre de 1935, confirma el criterio  
15 legal de que también serán patentables los instrumentos, ob  
jetos, o partes de los mismos, que aporten a la función a  
que son destinados, un beneficio o efecto nuevo, y en defi  
nitiva que constituyan una mejora sustancial sobre lo ante  
riormente conocido.

20 Pues bien, a tenor de lo expuesto, y en base al ar  
ticulado que recoge los conceptos expresados, debe conside-  
rarse, que la invención a que se refiere la presente memo-  
ria, constituye una novedad industrial, con características  
y ventajas que la hacen merecedora del privilegio de explo-  
25 tación exclusiva que por ella se solicita, premiando así  
los méritos de quien aporta a la industria del país una me-  
jora efectiva y precisamente comprendida entre las enuncia-  
das por la Ley como patentables. (Arts. 46 y 47 en relación  
con el 171, en su nueva redacción, afectada por la Orden de  
30 18 de Noviembre de 1.935).

1

La presente invención, según se expresa en el enunciado de esta memoria descriptiva, consiste en un muñeco de juguete, que ha sido considerablemente perfeccionado en algunos aspectos fundamentales, en orden a mejorar su estructura y eficacia.

5

Los citados perfeccionamientos están realizados sobre muñecos de juguete del tipo de los que sus extremidades y otras partes del cuerpo son articuladas.

10

En líneas generales se trata de un muñeco para complemento de juegos infantiles de imaginación, destinados a conseguir el personaje central de una supuesta aventura. El muñeco presenta articulados los brazos, piernas, cintura y cuello de modo que es factible el vestirle y desvestirle con las prendas y accesorios necesarios para incorporar con la mayor veracidad el personaje en cuestión.

15

El muñeco representa un mítico personaje en el que uno de sus ojos posee unas propiedades especiales de visión y por tanto en el muñeco ese ojo está constituido por una lente que a través de un orificio que desemboca por la parte posterior a la cabeza puede ser utilizado por el jugador como visor.

20

Los brazos están provistos de características especiales que permiten seguir con mayor veracidad el juego.

25

Para completar la descripción que seguidamente se va a realizar y con el fin de ayudar a la mejor comprensión de las características del invento, se acompaña con la presente memoria descriptiva un juego de dibujos donde se ha representado lo siguiente:

30

La figura 1<sup>a</sup> muestra una vista en perspectiva del mecanismo de articulación de los brazos tronco y cabeza.

1 La figura 2ª corresponde a una vista en perspectiva de las extremidades inferiores en su unión sobre la zona inferior del tronco.

5 Por último la figura 3ª representa una vista en perspectiva de la cabeza con una sección de la zona correspondiente al ojo donde está dispuesto el visor.

Como puede observarse, a tenor de los planos comentados, el muñeco consta de una cabeza -1- giratoria axialmente por la base del cuello -2-.

10 El cuello -2- en su base incorpora un muñón -3- excéntrico que juega en una garganta -4- prevista en una placa -5- pivotante sobre un punto -6- y que incorpora un orificio -7- en el que se aloja la cabeza -8- de un eje vertical -9-.

15 El eje vertical -9- presenta en su zona media un sinfin -10- que por medio de un tren de engranajes -11- permite el giro a un volante -12- dentado solidario a un eje -13- en el que se solidarizan mediante una rótula -14- la parte del hombro -15- correspondiente a un brazo -16-. El brazo -16- convencionalmente tiene articulación a la altura del codo y queda rematado en una mano también articulada.

20 El eje -9- por encima de su base -17- de apoyo presenta un dentado -18- de trinquete combinado con un dentado axial -19- de fuga que conecta con otro dentado -20- antagónico, en funciones de un accionador -21- inidireccional, en el cual se ha previsto un pivote excéntrico -22- en el que conecta el extremo -23- de un empujador -24- de retorno automático por resorte -25-.

25 Entre el dentado antagónico -20- y el sinfin -10- se ha previsto un resorte helicoidal -26- que tiende a mantener acoplados a los dos citados dentados -19- y -20-.

30

1           La base -17- del eje -9- en el que se prevee el sin  
fin -10-, los dentados -19- y -20- y el trinquete -18-, es-  
tá constituido por un apoyo de rótula -27-.

5           Uno de los ojos -28- del muñeco está constituido -  
por una lente -29- preferentemente divergente que constitu-  
ye un visor utilizable a través de un orificio -30- que pro  
longa la cuenca del ojo -28-, en el que se emplaza la lente  
-29- hasta desembocar en la parte posterior -31- de la ca-  
beza -1-.

10           El entroncamiento de brazos -16- y piernas -32- es-  
tá constituido por sendos apéndices -33- de cabeza esférica  
-34- cortada por dos polos -35- diametrales y provista de -  
sendos apéndices -36-, los cuales con la cabeza esférica -  
-34- están afectados por una entalla -37- coincidente con -  
15           el diámetro de los polos -35- confiriendo al conjunto capa-  
cidad flexible para alojarse y retenerse en cavidades com-  
plementarias -38- previstas en los brazos -16- y piernas -  
-32-.

20           Uno de los brazos -16-, en la parte correspondiente  
al antebrazo -39- ni en la zona comprendida entre codo y hom-  
bro, dispone de sendos alojamientos -40- en cuyo fondo -41-  
se representan circuitos electrónicos recubiertos por cápsu-  
las -42- transparentes en las que se ha previsto sendos ori-  
ficios en funciones de conectores.

25           A base de esta estructura, el funcionamiento del mu-  
ñeco de juguete es como a continuación se indica:

30           El muñeco en su posición estática presenta los bra-  
zos -16- situados en reposo y la cabeza -1- mirando hacia -  
el frente. Si queremos que el brazo -16- se eleve mecanica-  
mente, daremos un giro en la cabeza -1- del muñeco con lo -

1 que desplazaremos la placa -5- y con ella la cabeza -8- del  
eje -9-, engranando el sinfin -10- con el tren de engrana-  
jes -11-.

5 Una vez efectuado el giro de la cabeza -1- podremos  
pulsar el empujador -24- situado en la parte exterior del -  
muñeco y en su espalda, con lo que haremos desplazar el -  
accionador -21- y este por su extremo -23- el pivote -22-,-  
actuando el dentado antagónico -20- y este al mismo tiempo -  
10 para actuar al dentado axial -19-, haciendo girar el sinfin  
-10-. Al girar el sinfin -10- y este a su vez transmitir -  
en movimiento al tren de engranajes -11- girará la corona -  
dentada -12- que al llegar solidaria el eje -13- y a su vez  
este a la rótula -14-, girará el conjunto y como la corona  
-14- está solidaria al hombro -15- este se elevará.

15 Cuando dejemos de efectuar la presión sobre el em-  
pujador -24-, este por medio del resorte -25- se situará en  
su posición inicial, arrastrando hacia su posición inicial -  
también al pivote excéntrico -22- y con el, solo el dentado  
antagónico -20- y para evitar que el rozamiento arrastre al  
20 dentado axial -19- y al trinquete -18-, se ha colocado junto  
al trinquete -18- una pestaña -43- que impide que el trinquete  
-18- vuelva a su posición de partida. Así seguimos efec-  
tuando el mismo ciclo hasta que el hombro -15- llegue a su  
posición más elevada o hasta el punto que nosotros deseemos.

25 Para desconectar el mecanismo solo tendremos que  
colocar la cabeza -1- en su sitio y situar el brazo -16- en  
posición de descanso.

30 No se considera necesario hacer más extensa esta  
descripción para que cualquier persona perita en la materia  
comprenda perfectamente la idea que se desea patentar, así

1 como las ventajas que de su realización industrial han de -  
derivarse.

5 Por todo ello, y para evitar posibles imitaciones,  
se presenta esta solicitud, pidiendo la explotación en ex-  
clusiva de la idea descrita, de acuerdo con las considera-  
ciones y puntos que se desean reivindicar, que se concretan  
en las páginas siguientes:

10

15

20

25

30

SECRET

1 Hecha la descripción a que se refiere la memoria  
que antecede, es preciso insistir en que los detalles de  
realización de la idea expuesta, pueden variar, es decir,  
que pueden sufrir pequeñas alteraciones, basadas siempre  
5 en los principios fundamentales de la idea, que son en esen-  
cia los que quedan reflejados en los párrafos de la descrip-  
ción hecha. En efecto, el Artículo 48 del Estatuto vigente  
sobre Propiedad Industrial, establece como no patentables,  
en su apartado tercero, "los cambios de forma, dimensiones,  
10 proporciones y materias de un objeto ya patentado" fijando  
así el criterio del legislador en el sentido de que paten-  
tada una idea que pueda dar lugar a una realidad práctica  
e industrializable, nadie podrá apoyarse en ella para, a  
pretexto de haber introducido ligeras modificaciones, pre-  
15 sentarla como nueva y propia.

Este principio, en cuanto al alcance de la protec-  
ción del objeto patentado se refiere, se halla confirmado  
por numerosas Sentencias del Tribunal Supremo, y entre -  
ellas, como más terminantes, en las de fechas 16 de octubre  
20 de 1954, 23 de enero de 1959, 20 de marzo de 1964 y otras.

Establecido el concepto expresado, en cuanto a la  
amplitud que debe darse a la protección solicitada, se re-  
dacta a continuación la Nota de Reivindicaciones, de acuer-  
do con lo que se establece en el último párrafo del apar-  
25 tado tercero del Artículo 100 de la Ley, sintetizando así  
las novedades que se desean reivindicar:

#### NOTA DE REIVINDICACIONES

30 En resumen, el privilegio de explotación exclusi-  
va que se solicita, recaerá sobre las reivindicaciones si-  
guientes:

1            1ª.- "MUÑECO PERFECCIONADO DE JUGUETE"; del tipo  
en que sus extremidades y otras partes del cuerpo son arti-  
culadas, caracterizado esencialmente porque la cabeza, con-  
vencionalmente giratoria axialmente por la base del cuello  
5            incorpora en su base un muñón excéntrico que juega en una  
garganta provista en una placa que pivotando por un punto  
incorpora un orificio en el que se aloja la cabeza de un -  
eje vertical en el que se ha previsto un vis sin fin que -  
por medio de un tren de engranajes transmite giro a un vo-  
10            lante dentado solidario a un eje en el que se solidariza -  
mediante rotula la parte del hombro de un brazo que conven-  
cionalmente tiene una articulación a la altura del codo y  
remata en una mano articulada.

            2ª.- "MUÑECO PERFECCIONADO DE JUGUETE", según rei  
15            vindicación anterior caracterizado esencialmente porque el  
eje vertical provisto del vis sinfin, por encima de su base  
de apoyo presenta un dentado de trinquete combinado con un  
dentado axial de fuga que conecta con otro antagónico, en  
función de accionador unidireccional, en el cual se ha pre-  
20            visto un pivote excéntrico en el que conecta el extremo de  
un empujador de retorno automático por resorte, habiéndose  
previsto entre el dentado antagónico y el vis sinfin un re-  
sorte helicoidal que tiende a mantener acoplados ambos den-  
tados, con la particularidad de que la base del eje en el  
25            que se prevén el vis sinfin, los dentados y el trinquete,  
está constituida por un apoyo de rotula.

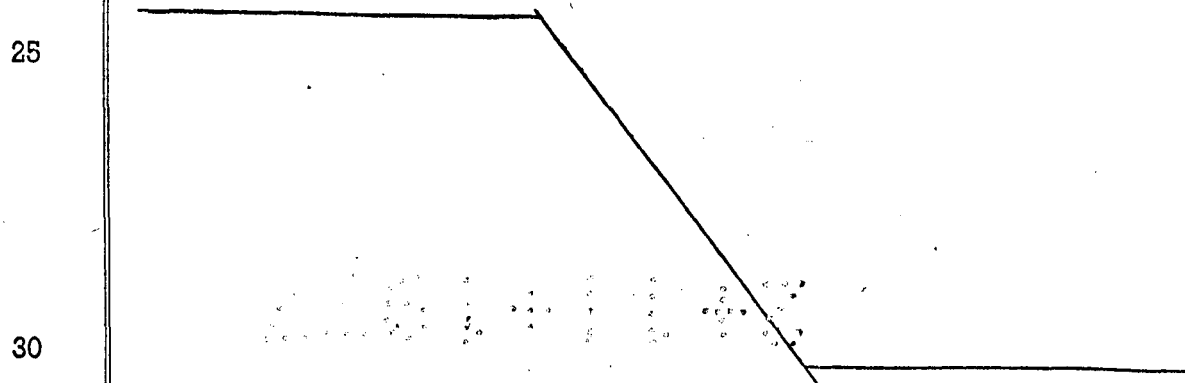
            3ª.- "MUÑECO PERFECCIONADO DE JUGUETE", según rei  
vindicaciones anteriores caracterizado esencialmente porque  
uno de los ojos del muñeco está constituido por una lente,  
30            preferentemente divergente, que constituye un visor utiliza

1 ble a través de un orificio que prolonga la cuenca del ojo  
en el que se emplaza la lente hasta desembocar en la parte  
posterior de la cabeza.

5 4<sup>a</sup>.- "MUÑECO PERFECCIONADO DE JUGUETE", según rei  
vindicações anteriores, caracterizado esencialmente por-  
que el entroncamiento de brazos y piernas está constituido  
por sendos apéndices de cabeza esférica cortada por dos po-  
los diametrales y provista de sendos apéndices, los cuales  
10 con la cabeza esférica está afectada por una entalla coin-  
cidente con el diámetro de los polos que confiere al conjun-  
to capacidad flexible para alojarse y retenerse en cavida-  
des complementarias previstas en los brazos y las piernas.

15 5<sup>a</sup>.- "MUÑECO PERFECCIONADO DE JUGUETE", según rei  
vindicações anteriores caracterizado esencialmente porque  
uno de los brazos, en la parte correspondiente al antebra-  
zo y en la zona comprendida entre codo y hombro se han pre-  
visto sendos alojamientos en cuyo fondo se representan cir-  
cuitos electrónicos recubiertos por cápsulas transparentes  
20 en las que se han previsto sendos orificios en función de  
conectores.

25 6<sup>a</sup>.- Se reivindica por último como objeto sobre  
el que ha de recaer el Modelo de Utilidad que se solicita:  
"MUÑECO PERFECCIONADO DE JUGUETE".





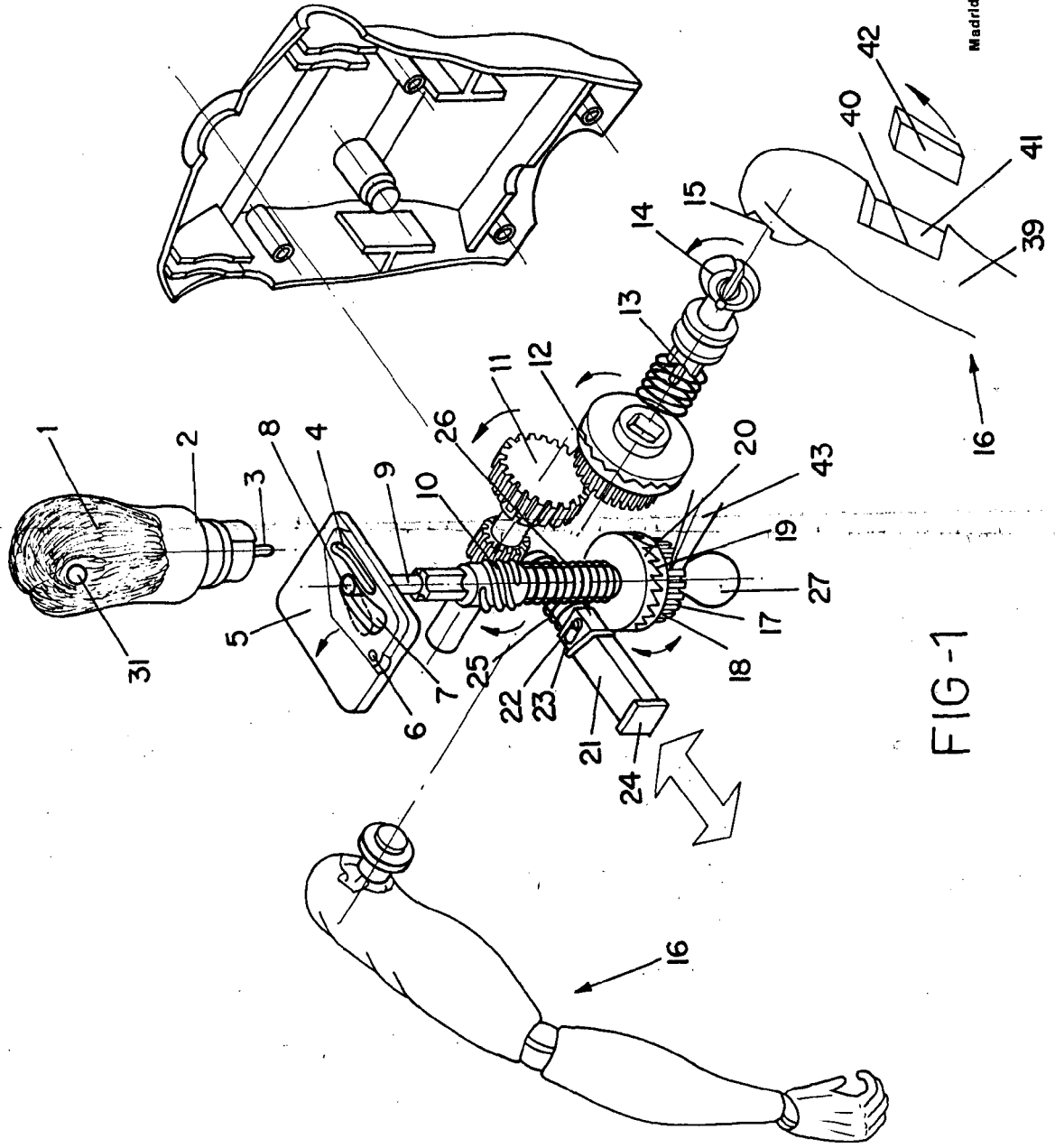


FIG-1

ESCALA VARIABLE

Madrid, 14 de Julio de 1977

BERNARDO VINGRIA  
P. P.



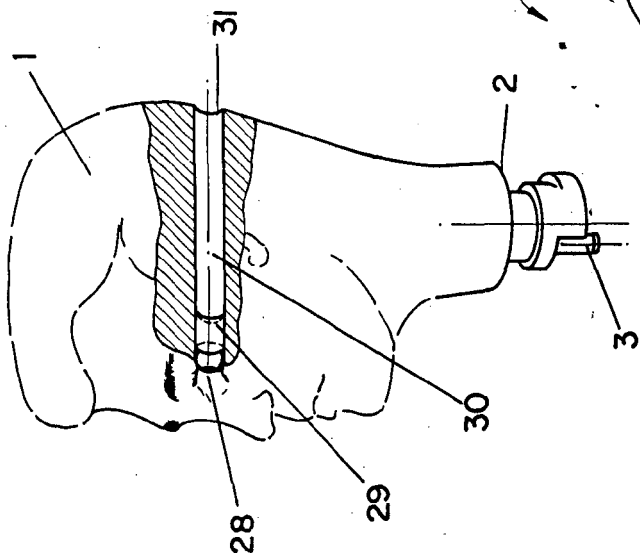


FIG-3

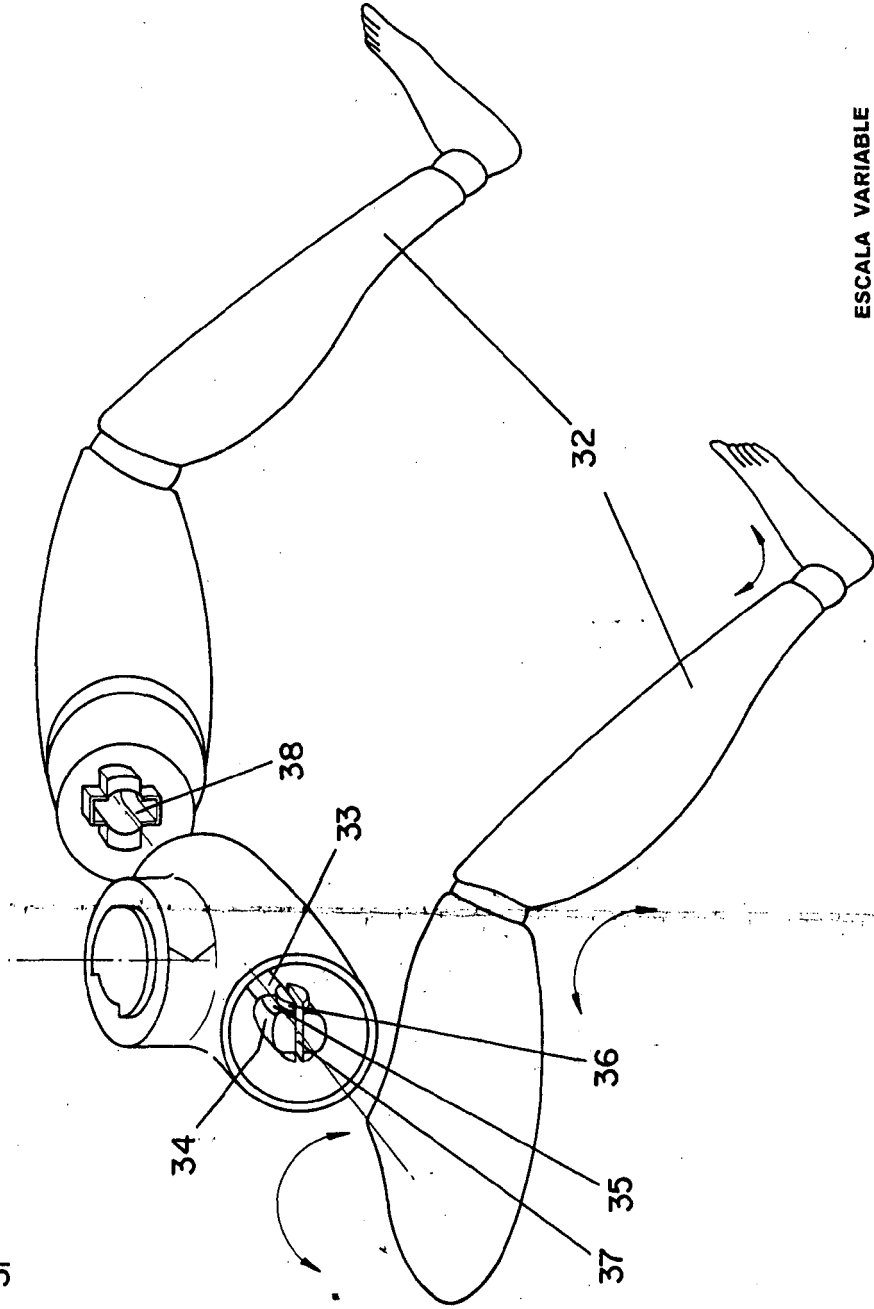


FIG-2

ESCALA VARIABLE

Madrid, 14 de Junio de 1977

BERNARDO UNGBIA

P. P.