

229284

229284



MEMORIA DESCRIPTIVA

correspondiente

a

una PATENTE DE INVENCION, por veinte años en ESPAÑA,

a favor de

DON LIBERTO MARTINEZ BARTOLL, domiciliado en HOSPITALET DE
LLOBREGAT (Barcelona), Nuestra Señora de los Desamparados,
número 92, y de nacionalidad española

por

•PERFECCIONAMIENTOS INTRODUCIDOS EN LOS DISPOSITIVOS OBTU-
RADORES DE LAS CABEZAS ROSCADAS DE RECIPIENTES•.

- - - - -



Los perfeccionamientos que comprenden la presente Patente se refieren, como su enunciado indica, a los dispositivos que dan lugar al cierre de las cabezas roscadas de recipientes en general.

5. Es de público conocimiento que dichos obturadores suponen un consumo nacional acantado, pero su realización y, mas aún, su eficacia, no responde a las necesidades que el mercado exige, porque independientemente de lograr un cierre perfecto, es necesario prever su utilización para toda la duración del recipiente, o el empleo para otros de idénticas características, y que no quede limitado, como ocurre, a una sola aplicación o a un uso posterior forzado y sin la eficacia que tenía originariamente.

10. Para evitar los inconvenientes citados, y otros que, aunque no se consignen, son de general recuerdo, el solicitante de esta Patente ha introducido mejoras importantes en estos dispositivos y a referirlas van encaminadas las líneas que a continuación se consignan.

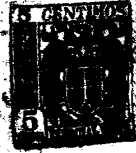
15. Dichos perfeccionamientos comprenden un paso helicoidal continuo practicado en el interior de las paredes cilíndricas de la cápsula que corresponde al elemento hembra, estando destinado dicho paso a regular el enroscado a que las cabezas se han de someter para permitir su cierre. Claro es que con el paso anteriormente citado no se consigue una hermeticidad duradera, a no ser que el orificio central de las cabezas sea obturado independientemente, pero este procedimiento resulta entretenido y costoso, tanto por lo que respecta al empleo de material como por el tiempo que necesariamente se invierte en la manipulación.
- 20.
- 25.
- 30.



Dicho dispositivo estaba necesitado de complementos eficaces que perfeccionasen esencialmente su funcionamiento y aplicación y tales mejoras se hallan comprendidas en la presente Patente y referidas a un resalto anular situado en la superficie interior o de cierre de la base superior de la cápsula para que constituya una zona de apoyo y acoplamiento sobre los bordes del cuello de las cabezas roscadas, con la intercalación entre ambos de una lámina circular elástica, que realiza una obturación perfecta al recibir la presión a que se le someta en el atornillado atenuado o pronunciado que es preciso efectuar para un enchufe eficaz. Dicha plancha, que se halla superpuesta en el resalto anular, se acopla en el borde del cuello de la cabeza roscada y produce una obturación total, toda vez que la parte que forma el anillo superior, cuando su diámetro es reducido, se introduce en el cuello y, si dicho anillo es de diámetro mayor al perímetro del cuello, lo circunda y da lugar a un taponamiento general y perfecto, consiguiéndose, además de dicho cierre que, en aquellos productos que después de envasados incrementan de volumen, no suponga ninguna dificultad la expansión de la cámara interna de aire, dada la elasticidad de la lámina que los cubre.

Con las mejoras descritas se hace una aportación eficazísima y se resuelve de modo sencillo el problema de conseguir cierres perfectos y el aprovechamiento de los dispositivos de obturación por tiempo indefinido.

En los dibujos que complementan la presente Memoria se aprecian claramente las características que han sido consignadas en los párrafos precedentes, representando el



número 1 el resalto anular; el número 2 la cámara que existe entre las paredes cilíndricas de dicho resalto, y con el número 3 la arandela elástica.

5. La presente Patente de invención comprensiva de los perfeccionamientos anteriormente consignados, recaerá sobre las reivindicaciones que se expresan en la siguiente

N O T A

10. 1ª.- PERFECCIONAMIENTOS INTRODUCIDOS EN LOS DISPOSITIVOS OBTURADORES DE LAS CABEZAS ROSCADAS DE RECIPIENTES, que se caracterizan porque en la superficie interior o de cierre de las paredes cilíndricas con paso helicoidal continuo de la cápsula que representa el elemento hembra, comprenden un resalto anular de proyección perpendicular a la base libre, para componer la zona de acoplamiento de una lámina circular elástica que constituye la plancha de apoyo en los bordes del cuello de las cabezas roscadas, sobre la que ejerce el resalto la presión uniforme a que sea sometido exteriormente el dispositivo obturador.

15. 2ª.- PERFECCIONAMIENTOS INTRODUCIDOS EN LOS DISPOSITIVOS OBTURADORES DE LAS CABEZAS ROSCADAS DE RECIPIENTES.

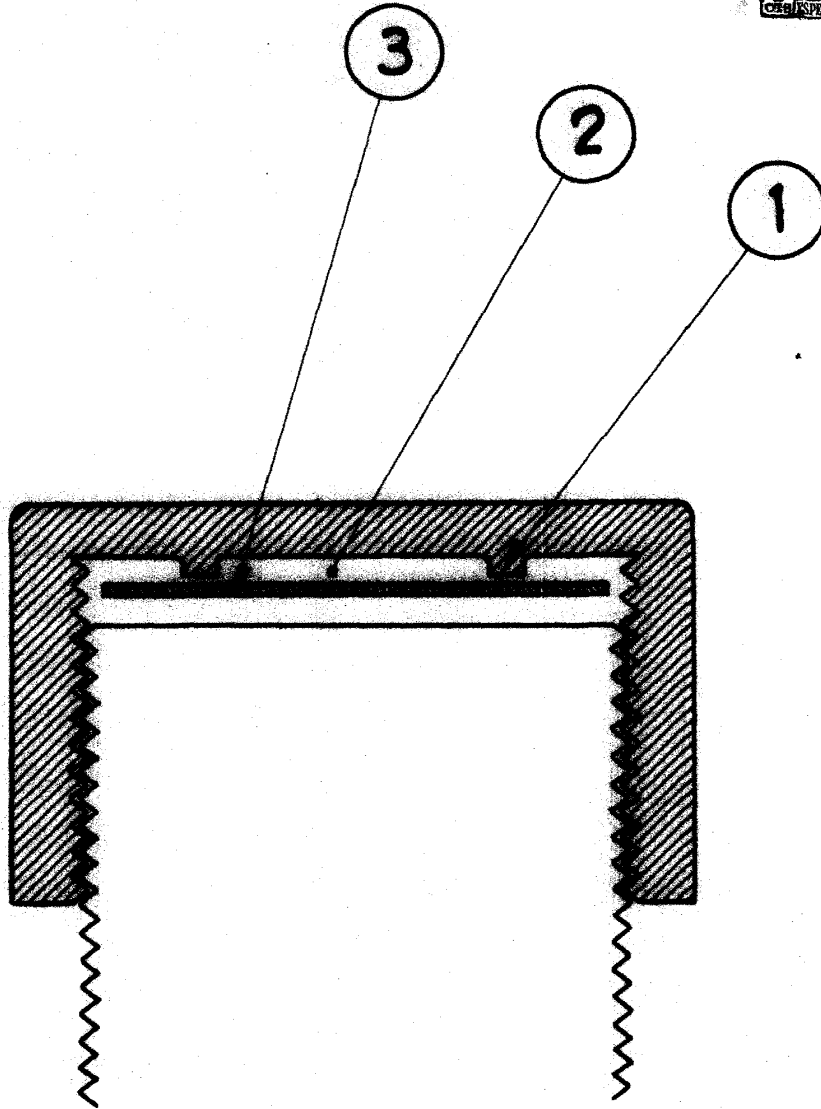
20. Todo conforme queda descrito en la presente Memoria que consta de cuatro hojas mecanografiadas a dos espacios por una sola cara y según se representa en los dibujos adjuntos.

Madrid, 18 de Junio de 1.956.

JOSE MARIA DEL CORRAL

229284

Don Liberto Martinez Bartoll, Hospitalet de Llobregat. Hoja única.



ESCALA VARIABLE
Madrid, 18 de Junio de 1.956.
JOSE MARIA DEL CORRAL

Handwritten signature of Jose Maria del Corral.