



10 ES	11	NUMERO	10 Y
	21	229275	
	22	FECHA DE PRESENTACION	

MODELO DE UTILIDAD

30 PRIORIDADES:		
31 NUMERO	32 FECHA	33 PAIS
47 FECHA DE PUBLICIDAD		51 CLASIFICACION INTERNACIONAL A47C
54 TITULO DE LA INVENCION "ASIENTO PERFECCIONADO CON CABEZAL"		
71 SOLICITANTE (S) NORMA EUROP; S.A.		
DOMICILIO DEL SOLICITANTE Rda. Universidad, nº 12 desp. 17 BARCELONA-7		
72 INVENTOR (ES)		
73 TITULAR (ES) NORMA EUROP, S.A.		
74 REPRESENTANTE D. JAIME ISERN CUYAS, Agente Oficial de la Propiedad Industrial.		

MEMORIA DESCRIPTIVA

- El presente modelo de utilidad se refiere a un asiento perfeccionado provisto de un cabezal, estando
5. constituido el conjunto de manera que proporciona notable comodidad al usuario. Por otra parte, dicho conjunto responde a un nuevo diseño de modernas líneas que lo hacen apto para aplicación diversa. Además, el asiento con cabezal de referencia ha sido construido con una estructura resistente que sitúa al asiento en cuestión en un
10. notable plano de superioridad.

- Para facilitar la explicación, se acompañan unos dibujos en los que se ha representado un caso práctico de realización, sólo a título de ejemplo no limitativo del
15. alcance de este modelo de utilidad.

En dichos dibujos:

La figura 1 ilustra en alzado frontal una armadura del asiento.

- La figura 2 es una vista en sección alzada del
20. asiento.

La figura 3 ilustra en alzado lateral un pie especial de que está provisto el asiento.

La figura 4 corresponde a un alzado posterior de dicho pie.

- La figura 5 muestra el asiento en alzado lateral.
- 25.

Y la figura 6 lo representa en alzado frontal.

De acuerdo con los dibujos, el asiento con cabezal que se describe comporta una armadura compuesta por dos elementos laterales -1- configurados en correspondencia

con el asiento, el respaldo y el cabezal y unidos superiormente por un travesaño -2- y relacionados inferiormente por otro travesaño -3-. A los laterales -1- están unidas unas tiras -4- de soporte de un relleno de espuma -5-
5. moldeada en tres piezas -5-, -6- y -7-, en correspondencia con el asiento, el respaldo y el cabezal sobre la armadura, cuyas piezas están cubiertas por una funda -7'- de tapicería y son acogidas por una caja moldeada -8-, quedando debidamente engrapada la tapicería a unos listones transversales de madera -9-.
10.

La armadura comprende inferiormente unas balles-
tas -10- perforadas para la fijación de un pie -11- forma-
do por dos laterales -12- y dos travesaños -13- que com-
prenden una orejas -14- perforadas en coincidencia con
15. dichas ballestas para la colocación de tornillos.

El asiento comprende dos brazos -15- que se fi-
jan a la armadura mediante unos casquillos -16- previstos
en la misma.

El modelo, dentro de su esencialidad, puede ser
20. llevado a la práctica en otras formas de realización que
difieran tan sólo en detalle de la indicada solamente a
título de ejemplo, a las que alcanzará asimismo la pro-
tección que se recaba. Por tanto, podrá fabricarse el
asiento con cabezal de referencia en cualquier configura-
25. ción y tamaño y con los materiales más convenientes por
quedar todo ello comprendido en el espíritu de las si-
guientes reivindicaciones.

N O T A

Descrito el objeto del presente invento se declaran como no divulgadas ni practicadas en España las siguientes reivindicaciones.

5. 1.- Asiento perfeccionado con cabezal, caracterizado esencialmente por el hecho de estar compuesto por una armadura que comprende dos elementos laterales configurados en correspondencia con el asiento el respaldo y el cabezal y unidos superior e inferiormente por sendos travesaños, cuya armadura comprende unas tiras transversales de soporte de tres piezas de espuma moldeadas en correspondencia con el asiento, el respaldo y el cabezal, cuyas piezas son acogidas por una caja moldeada y comportan las oportunas fundas, comprendiendo la armadura unas ballestas inferiores transversales perforadas para fijación en correspondencia con respectivas orejas solidarias de unos travesaños unidos a dos elementos laterales en puente trapezoidal que constituyen con dichos travesaños un pie.

20. 2.- Asiento perfeccionado con cabezal.

Según se describe y reivindica en la presente memoria descriptiva que consta de 4 páginas foliadas y escritas a máquina por una sola de sus caras, acompañadas de los dibujos reglamentarios.

25.

Madrid, a 14 JUN. 1977

p.a.

JANME IGERRI

p. d.

Fig. 1

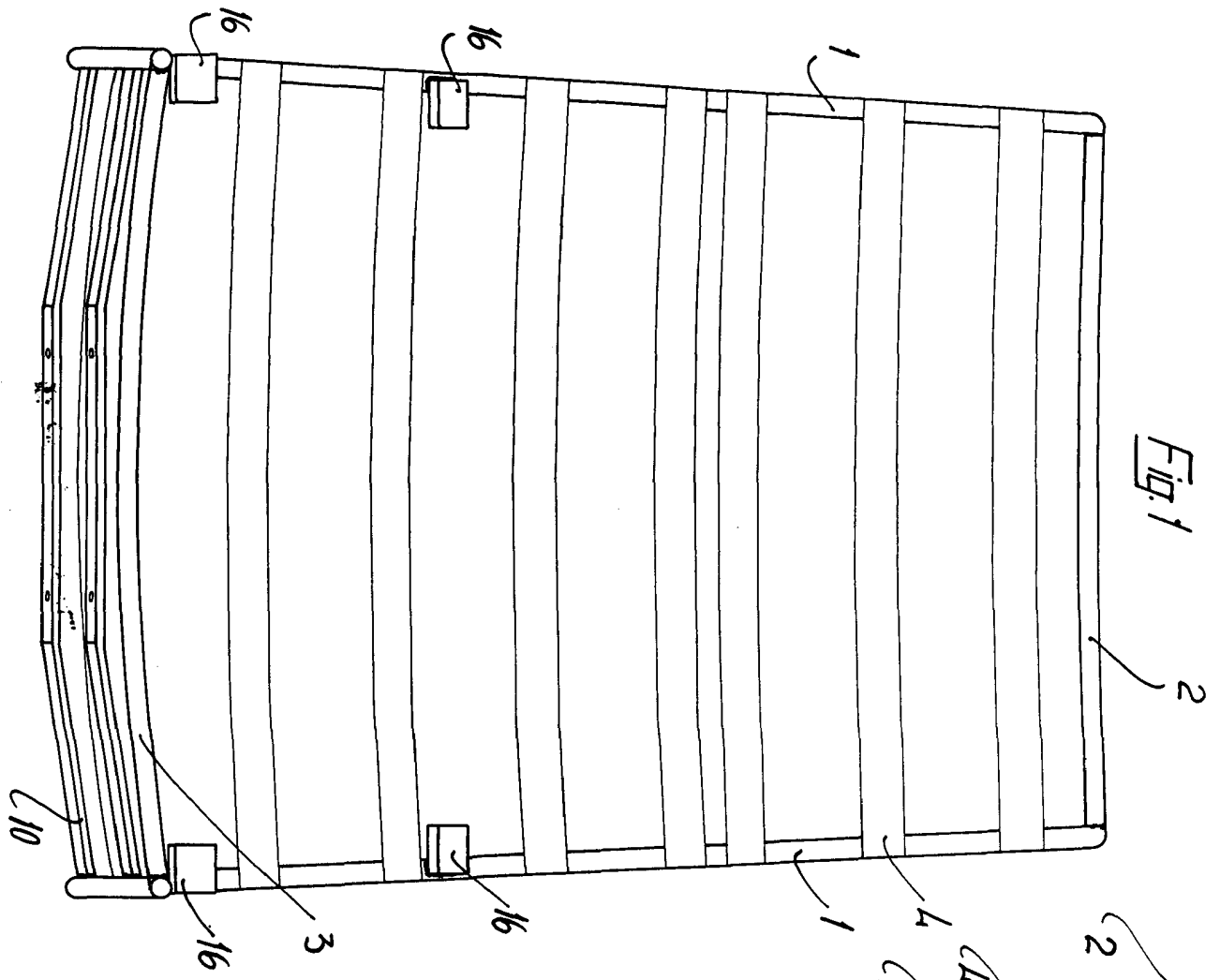
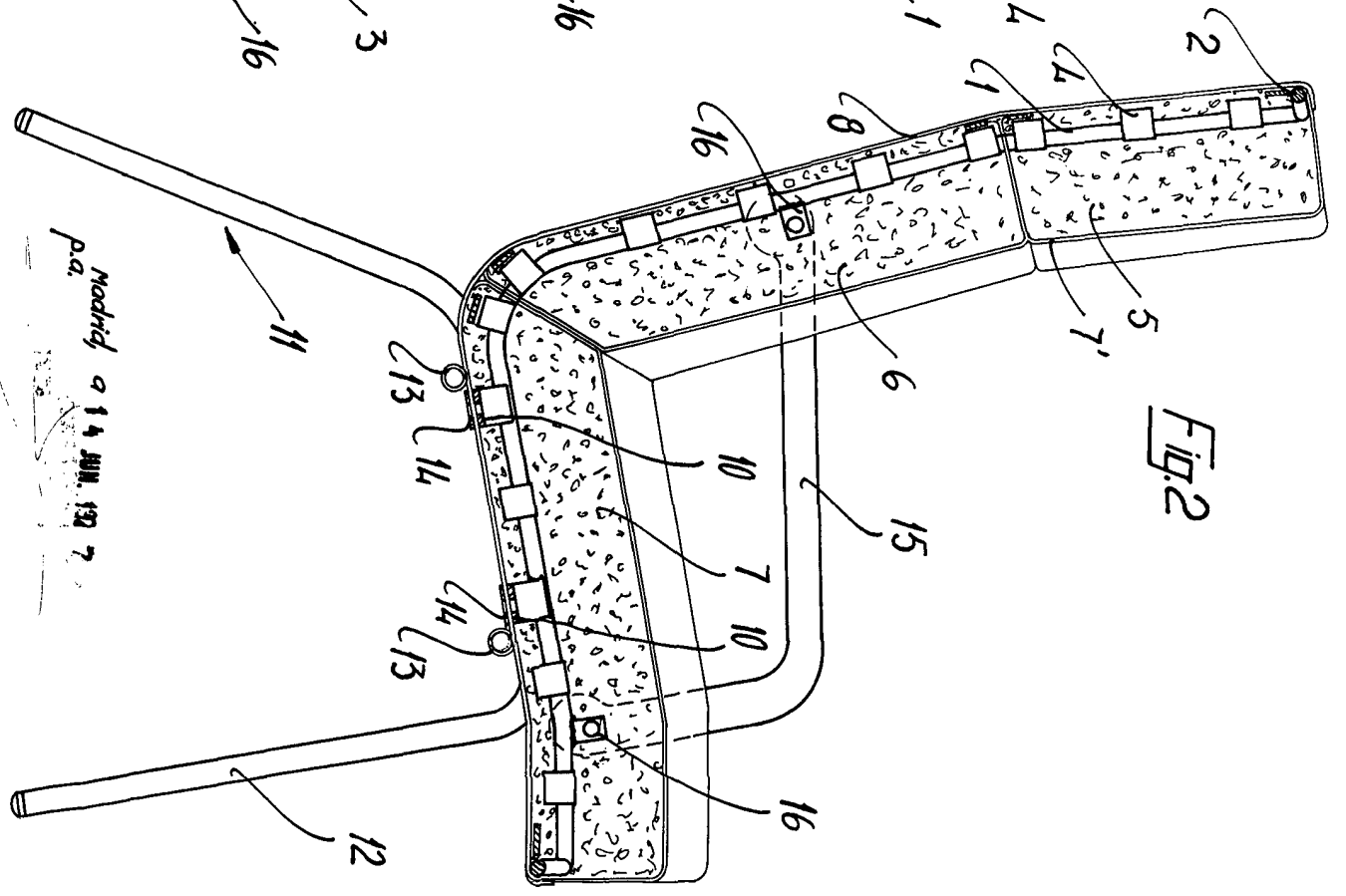


Fig. 2



Madrid, a 14 JUN. 1972
p.a.

Fig. 3

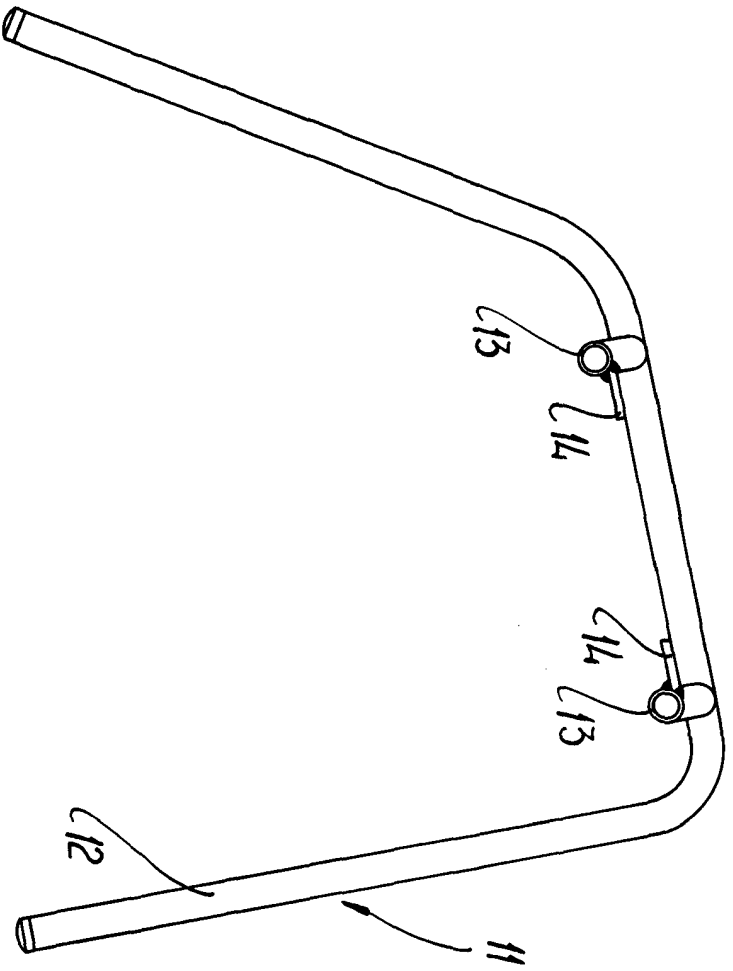
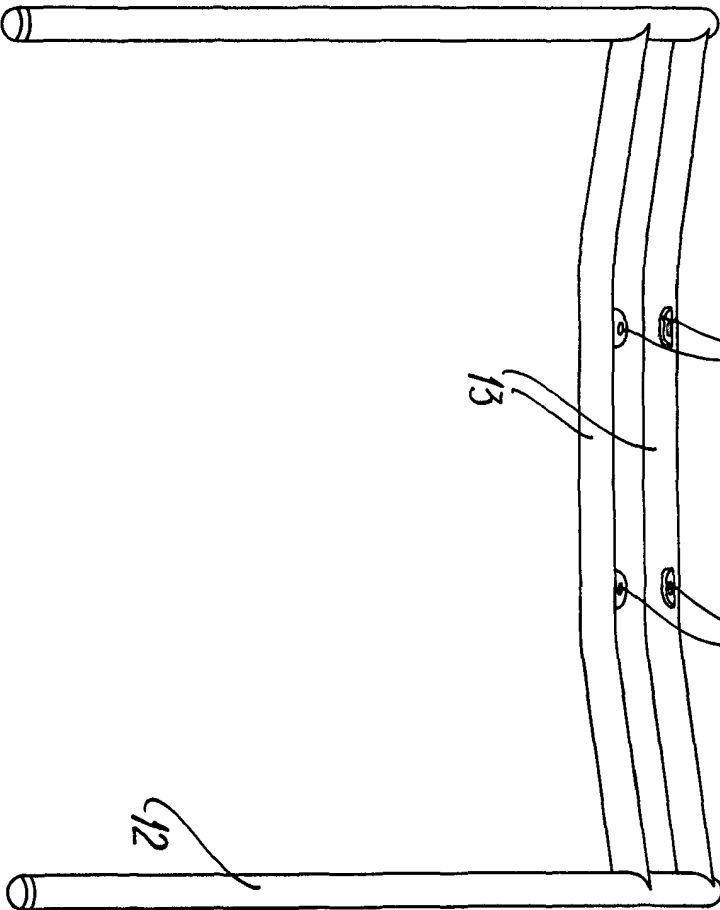


Fig. 4



Madrid, 21 JUN 1977
pa.



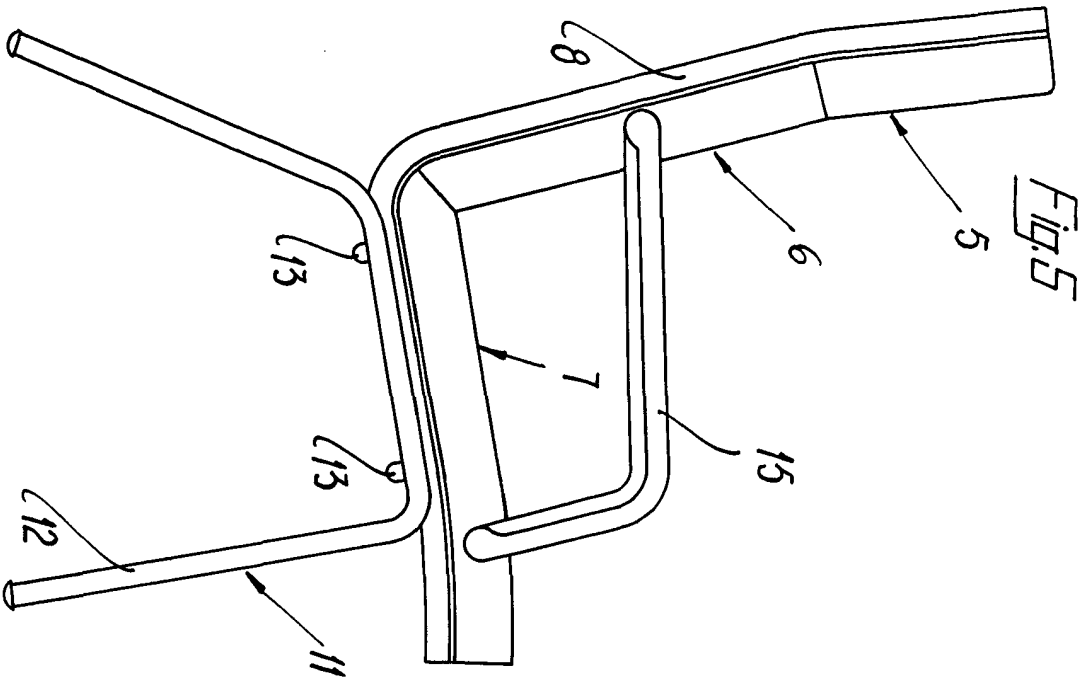


Fig. 5

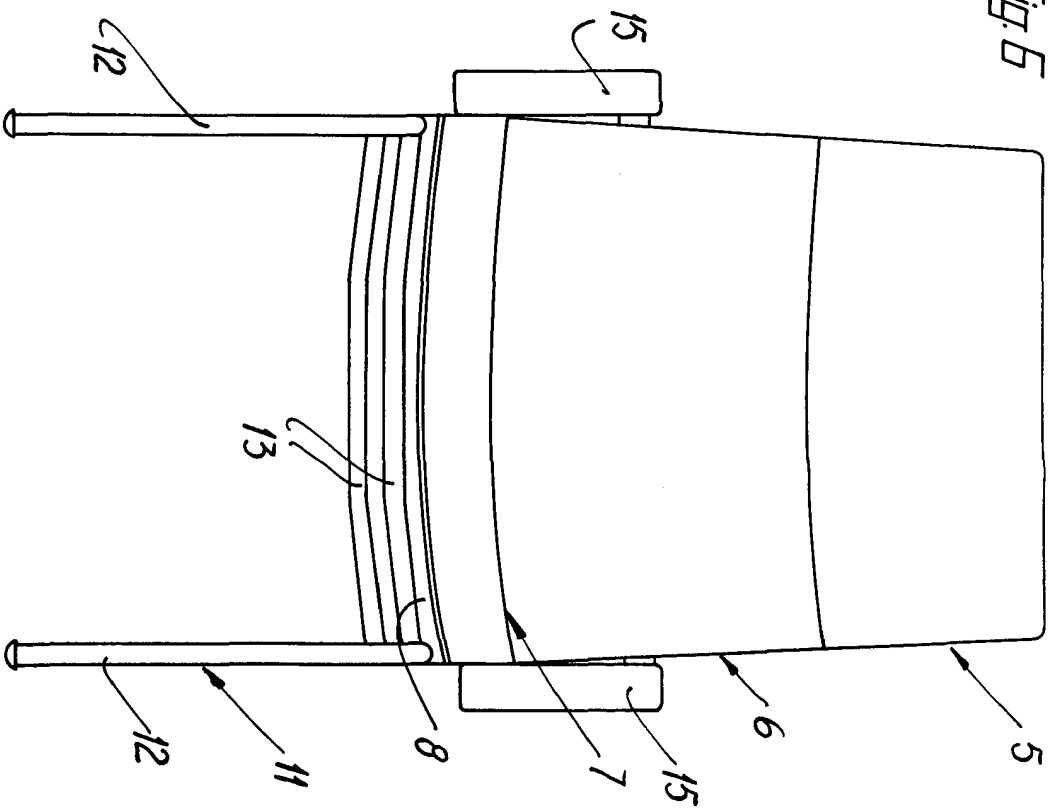


Fig. 6

Madrid
pat. 1001100