



ESPAÑA

19 ES	11 21	NUMERO 229270	10 Y
	22	FECHA DE PRESENTACION 14.6.77	

MODELO DE UTILIDAD



30 PRIORIDADES:	32 FECHA	33 PAIS
31 NUMERO		

47 FECHA DE PUBLICIDAD	51 CLASIFICACION INTERNACIONAL B23Q
------------------------	---

54 TITULO DE LA INVENCIÓN "DISPOSITIVO DE ACCIONAMIENTO DE MESAS DE COORDENADAS".

71 SOLICITANTE (S) Don Pablo BAZUS ALEGRE

DOMICILIO DEL SOLICITANTE CUARTE DE HUERVA (Zaragoza), Poligono Industrial Agrinasa - Carretera de Valencia, Km. 10.-
--

72 INVENTOR (ES)

73 TITULAR (ES)

74 REPRESENTANTE Don Pedro Feliú Mañá



5 Este Modelo de Utilidad tiene por finalidad garantizar el privilegio de explotación exclusiva, tanto industrial como comercial, en todo el territorio de soberanía española y durante el plazo señalado en la legislación vigente en materia de -
propiedad industrial, de un dispositivo de accionamiento de mesas de coordenadas, cuyas características totalmente nuevas, suponen un notable beneficio respecto de lo conocido en dicha materia hasta el -
10 momento presente, según se deducirá de la descripción detallada que del objeto reivindicado se hace seguidamente en esta memoria.

15 Para mayor claridad y facilitar la comprensión de esta memoria, se acompaña la misma a título complementario de una hoja de planos en la que se ilustra uno de los posibles casos de realización en la práctica del objeto reivindicado, el -
cual deberá ser interpretado en consecuencia como -
ejemplo, con el caracter de mera enunciación y sin
20 limitación en cuanto a la posibilidad de variación -
que sus detalles de naturaleza accesoria podrán revestir en cada caso de aplicación concreta.

25 Haciendo referencia a la numeración con que se identifican las partes y elementos componentes de dicho objeto, seguidamente serán expuestas las características constructivas del mismo en orden a los siguientes diseños:

Figura 1.- Sección vertical de una mesa de coorde-



nadas convencional provista del dispositivo reivindicado.

Figura 2.- Vista frontal del soporte del husillo - de la mesa.

5 Figura 3.- Vista en planta de dicho soporte.

Figura 4.- Sección vertical de la tuerca de desplazamiento de la mesa.

Figura 5.- Vista en planta de dicha tuerca.

Figura 6.- Vista frontal de la misma tuerca.

10 Figura 7.- Detalle de los flejes de ajuste entre el volante y el nonius del aparato.

Figura 8.- Vista lateral esquemática de dos ejemplos de realización de la mesa (detalles A y B).

Figura 9.- Vista en planta de la mesa.

15 El dispositivo de accionamiento de mesas de coordenadas cuya protección se preconiza está - basado en la previsión de un husillo -1- de rosca - trapezoidal provisto de cojinete -2- de empuje - axial a fin de obtener gran sensibilidad en sus -
20 desplazamientos.

Dicho husillo -1- rosca en una tuerca -
-3- sujeta a la mesa -4- cuya mesa, de gran longitud, se encuentra provista de una ranura profunda -5- que determina una porción susceptible de ser
25 deformada por apriete de unos tornillos -6- (figura 6) que roscan en correspondientes taladros ciegos -7- (figura 5) merced a cuya disposición es - posible corregir holguras producidas con el uso.



La tuerca -3- va unida a la mesa -4- merced a unos prisioneros alojados en otros taladros verticales -8- (figura 5).

5 El husillo -1- ofrece una zona cilíndrica lisa intermedia próxima a uno de sus extremos - que queda introducida dentro de un taladro pasante que al efecto presenta un soporte -9- (figuras 2 - y 3) cuyo soporte va sujeto a la mesa igualmente - con tornillos que atraviesan los agujeros -10-.

10 Este soporte presenta una zona discoidal, en cuya cara exterior ha sido arbitrado un rebajo circular para alojamiento del citado cojinete de - empuje -2-.

15 El extremo del husillo situado a continuación de su mencionada zona lisa, se encuentra - roscado con diferente paso y tiene por misión permitir el montaje de una pieza-nonius -11- en cuyo vaciado central penetra el muñón cilíndrico de un volante de accionamiento -12- provisto de manivela -13-.

20 El volante -12- tiene un taladro axial roscado para montaje, a modo de rosca de sujeción del husillo, en la citada zona roscada extrema de éste. Esta sujeción queda garantizada merced a - una contratuerca -14- alojada en un rebajo que al efecto presenta la cara exterior del volante -12- (figura 1). Merced a esta disposición ha sido suprimido el tornillo con que convencionalmente vie

25



nen siendo sujetados los volantes de accionamiento en las mesas de coordenadas que se conocen en el mercado.

5

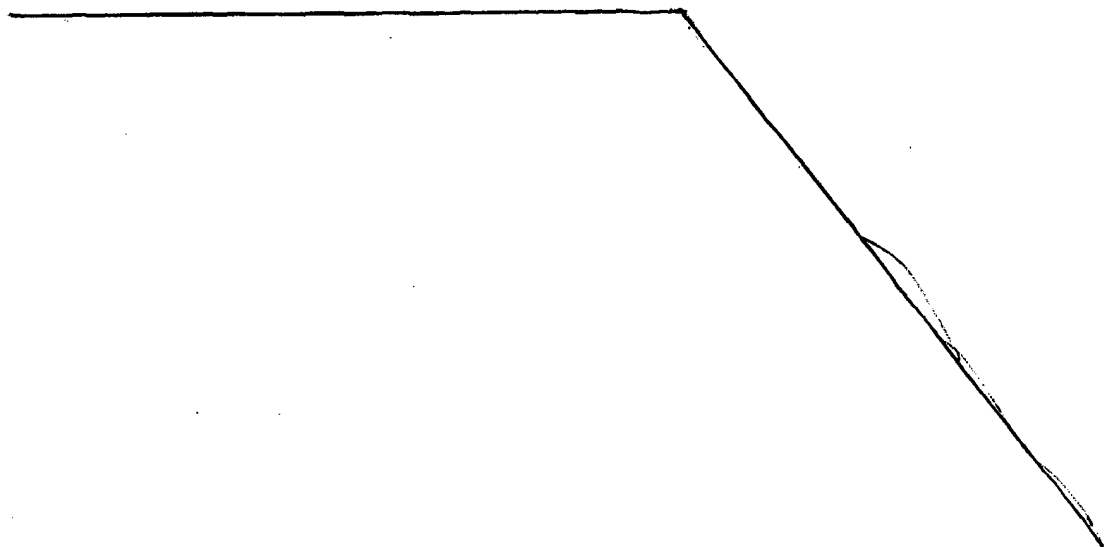
La pieza-nonius -11- es de gran diámetro para facilitar su lectura, garantizando su suave y ajustado deslizamiento sobre el muñón del volante dos flejes elásticos -15- alojados en el espacio libre que queda entre la cara interna de la zona cilíndrica de menor diámetro de dicha pieza y la cara externa del citado muñón.(Figura 7).

10

15

Una vez descritas las características constructivas y funcionales del objeto industrial de este Modelo de Utilidad, con amplitud y claridad suficientes para su puesta en práctica, se declara como no practicado en el mercado español, haciéndose la salvedad de que los detalles accidentales, tanto del conjunto como de sus componentes, podrán ser modificados respecto de lo descrito y representado a título de ejemplo en esta memoria, dentro de la inalterada esencialidad que queda resumida en las siguientes:

20





REIVINDICACIONES

5
10
15
20

1ª.- "DISPOSITIVO DE ACCIONAMIENTO DE MESAS DE COORDENADAS", caracterizado esencialmente porque el volante de accionamiento que va roscado a modo de tuerca en el extremo exterior del husillo, presenta en su cara externa un rebajo - cilíndrico para dar alojamiento a una contratuerca con la que es obtenida la sujeción del mencionado volante en el husillo.

2ª.- "DISPOSITIVO DE ACCIONAMIENTO DE MESAS DE COORDENADAS", según la reivindicación anterior, caracterizado además porque en el interior de la mesa va atornillada una tuerca de gran longitud que es atravesada por el citado husillo, cuya tuerca se encuentra provista de una profunda ranura que divide la tuerca en dos partes desiguales, siendo la parte menor deformable por apriete de unos tornillos prisioneros que roscan en correspondientes taladros ciegos arbitrados en ambas partes de la tuerca a fin de poder corregir las holguras producidas con el uso de la mesa, en el roscado que atraviesa el repetido husillo.

25

3ª.- Por último, se reivindica como objeto sobre el que ha de recaer la protección del presente Modelo de Utilidad que por veinte años - se solicita para España.

p o r

"DISPOSITIVO DE ACCIONAMIENTO DE MESAS DE COORDENADAS"



Todo conforme queda expresado en la presente memoria descriptiva que consta de siete folios mecanografiados por una sola cara y una hoja de planos que se acompaña.

5

Madrid 14 JUN. 1977

P. A.,

PEDRO FELIX MARTÍN

D. E.

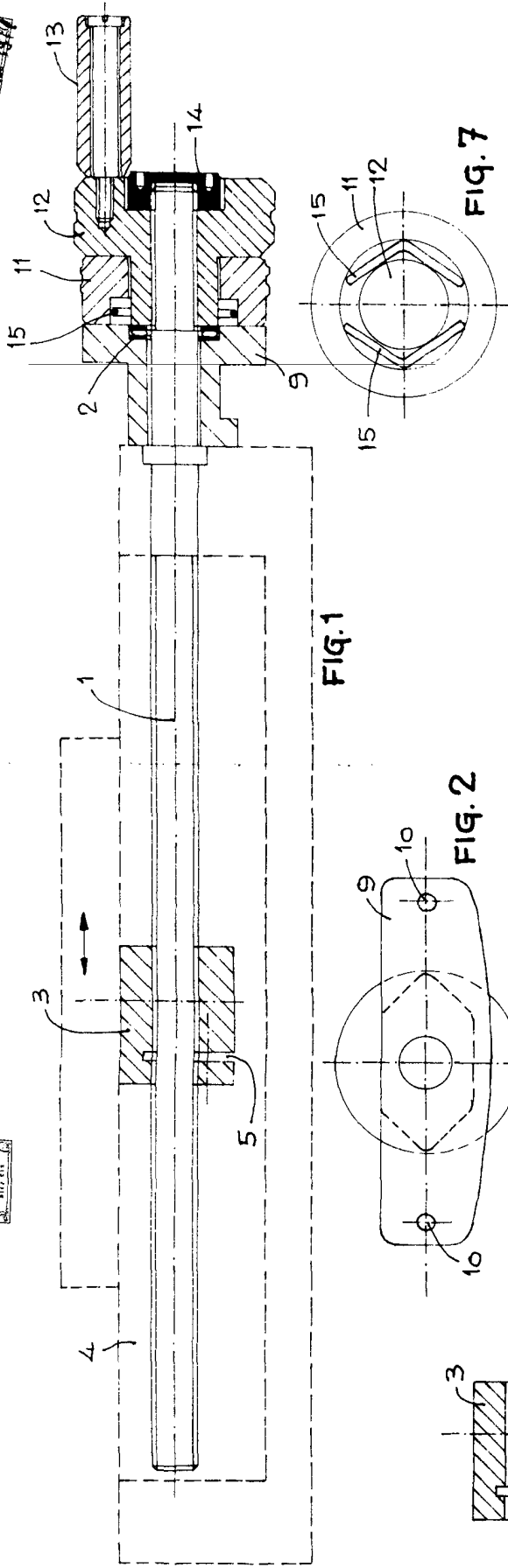


FIG. 1

FIG. 2

FIG. 3

FIG. 4

FIG. 5

FIG. 6

FIG. 7

FIG. 8

FIG. 9

ESCALA 3/4

MADRID. 74 JUN 1977

P.A. FEBRO

P.A.

[Handwritten signature]