

229268



229268

PATENTE DE INTRODUCCION

por DIEZ años

5.- en España, a favor de Dn. Juan José SANCHEZ OCARIZ, de nacionalidad española y domiciliado en Santander, calle Gravina 13, que ha de recaer sobre:

“NUEVA MAQUINA PARA PICAR”.

MEMORIA DESCRIPTIVA.

10.- El presente registro de patente de introduccion, tiene por objeto garantizar a su concesionario la explotacion exclusiva en todo el territorio nacional, de una nueva maquina para picar cebollas.

15.- Esencialmente la invencion, consiste en hallarse dotado de un pequeño tubo cilindrico metálico -1- cuya parte superior tiene adosado un casquete -2- siendo la inferior de mayor grosor, terminando en punta de diámetro



229268

- 20.- inferior al que vá unida una pequeña pieza cilíndrica en posición horizontal -3-. En esta pieza van sujetas unas cuchillas -4- en forma perpendicular y equidistantes, metálicas y con ligeras hondonaciones. Unidas las cuchillas a la pieza cilíndrica horizontal, y esta a su vez al cilindro vertical superior, formando un solo cuerpo. Las cuchillas pasan por un disco -5- hueco y abierto por su parte superior, teniendo la inferior hendiduras -6- por las que pasan las cuchillas y que no se separan éstas totalmente del disco por tener en los extremos inferiores unos rebordes que le sujetan. Este aparato, va alojado dentro de una cubierta de material plástico -7-, con un orificio en su parte superior por la que pasa el cilindro vertical, descansando sobre una base de madera, desmontable, en la que se coloca la cebolla. Al presionar con la mano el casquete, descienden las cuchillas que cortan la cebolla en diferentes trozos, volviendo después a su situación primitiva, merced a un muelle dispuesto sobre el cilindro vertical. Se gira el casquete y se vuelve a repetir la operación cuantas veces sea necesario hasta partir la cebolla en trozos menudos.

A fin de facilitar la comprensión del invento se ha dotado a la presente memoria descriptiva de una hoja de dibujos en la que con números se han representado las diferentes partes de que se compone.

- 40.- En los dibujos, la figura, 1ª, y única, representa una vista lateral del conjunto de la máquina, en la que -1- es un pequeño tubo cilíndrico, -2- casquete, -3- pieza cilíndrica en posición horizontal, -4- cuchillas de corte, -5- disco guía de las cuchillas, -6- hendiduras por las que pasan las cuchillas, -7- cubierta de material plástico.

45.- Describas suficientemente las principales características del invento se hace constar a los efectos oportu

229268



nos que tanto la forma, tamaño, dimensiones, materiales a emplear, y modos de llevarlo a la practica, podran ser objeto de variación siempre que con ello, no se cambie altere o modifique la idea fundamental del invento.

50.-

Se declaran de propiedad y novedad para todo el territorio nacional sus colonias y protectorado, las siguientes:

R E I V I N D I C A C I O N E S.

55.-

1a.-NUEVA MAQUINA PARA PICAR, caracterizado, por que se ha previsto constituir un a carcasa exterior donde se alojan unas cuchillas accuionadas desde el exterior que producen diversos cortes en un solo golpe.

60.-

2a.-Nueva maquina para picar, caracterizada, por que las cuchillas objeto de la reivi dicacion anterior, pasan por un disco hueco y abierto por su parte superior del que no se separan totalmente merced a unos rebordes que le sujetab.

65.-

3a.-Nueva maquina para picar, caracterizada, por que las cuchillas a que nos hemos referido en las reivindicaciones anteriores, efectuan un movimiento ascendente y descendente, en el interior de una campana de material plastico sobre una base de madera en la que va colocada.

70.-

4a.-Nueva maquina para picar, caracterizada por hallarse dotada de un cilindro metalico con casquete superior formando un solo cuerpo con las correspondientes cuchillas unidas a su parte inferior, en cuyo cilindro se aloja un maalle espiral de fuerza expansiva, que mantiene en posicion inicial á éste despues de efectuado el corte.

75.-

5a.-NUEVA MAQUINA PARA PICAR,

Tal y como queda descrito en la precedente memoria



223268 JUN 16

memoria descriptiva que consta de cuatro hojas escritas a maquina por una sola de sus caras y otra de dibujos que la ilustran.

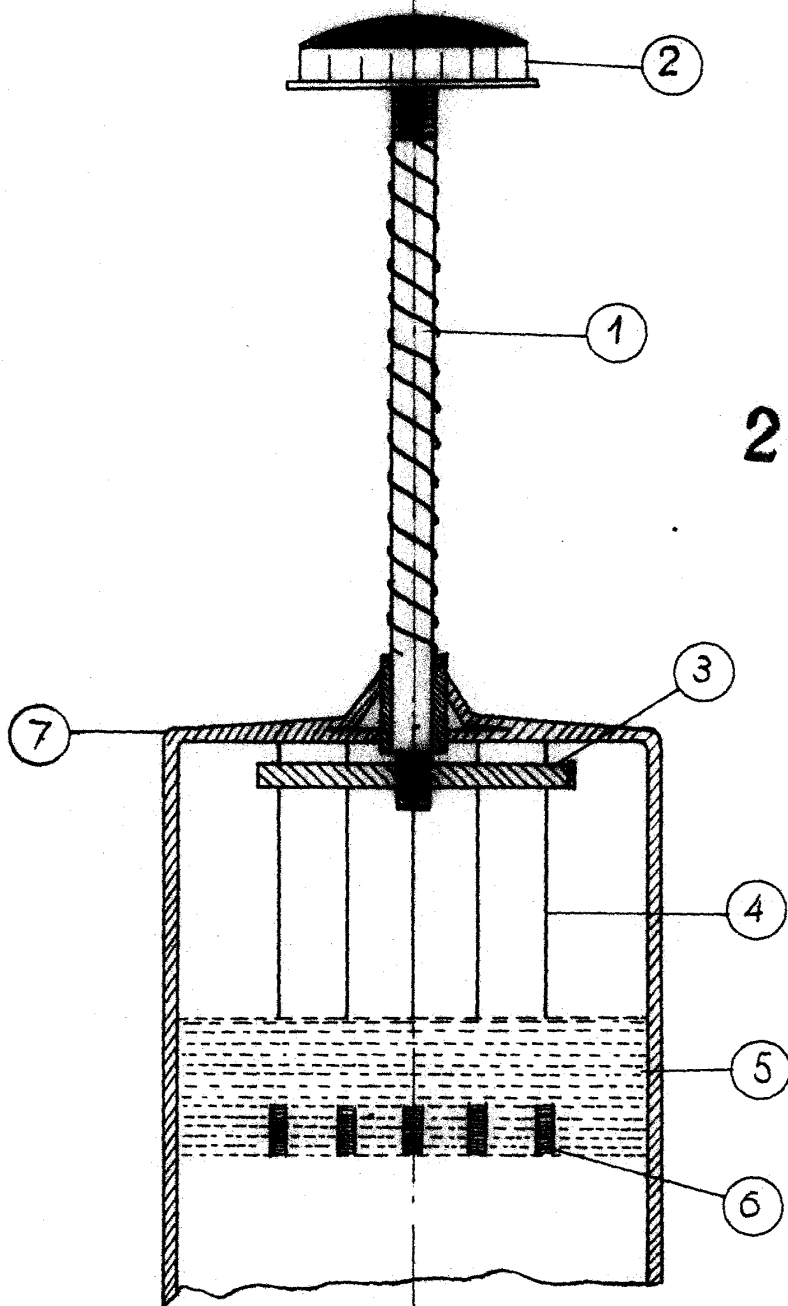
79.-

Madrid 16 JUN. 1958

E. RODRIGUEZ DE RIVAS  
P.P.



Fig. 1<sup>a</sup>



229268

MADRID 16 JUN. 1956  
E. RODRIGUEZ DE RIVAS

Escala variable