



ESPAÑA

19	ES	11	NUMERO	229267	10	Y
		21				
		22	FECHA DE PRESENTACION	13-JUN-77		

**MODELO DE UTILIDAD**

30	PRIORIDADES:	32	FECHA	33	PAIS
	31	NUMERO			
		-----	-----		-----

47	FECHA DE PUBLICIDAD	51	CLASIFICACION INTERNACIONAL
	-----		----- A47L

54	TITULO DE LA INVENCIÓN
	"UTIL LIMPIACRISTALES PERFECCIONADO"

71	SOLICITANTE (S)
	PLASTICOS INDUSTRIALES REUNIDOS S.A. (PIR, S.A.)

	DOMICILIO DEL SOLICITANTE
	TORREJON DE ARDOZ (MADRID).- Ebro, 10

72	INVENTOR (ES)

73	TITULAR (ES)
	PLASTICOS INDUSTRIALES REUNIDOS S.A. (PIR, S.A.)

74	REPRESENTANTE
	L U I S R U I Z P A L A C I O S

El Modelo de Utilidad objeto de la presente memoria se refiere, como su título indica, a un util para la limpieza de cristales, que reúne unas cualidades de utilización superiores a todos cuantos hasta el momento se conocen tanto por su sencillez como por los materiales moldeables en que preferentemente se conforma.

Esencialmente consiste la presente invención en dos piezas iguales que se disponen cada una a un lado del cristal quedando adheridos por medio de un imán y provisto de la correspondiente esponja y moldura de goma, atando el exterior con un hilo para evitar su fortuita caída. La utilización de este invento para limpieza de lunas grandes y poco accesibles es preferible a todos los existentes conocidos.

Para la mejor comprensión del invento que se preconiza, se acompaña una hoja de planos en la que, en tres figuras, se detalla suficientemente la constitución y disposición de sus elementos componentes así como su utilización en un ejemplo de realización práctica no limitativo.

La figura primera representa vista exterior de una de las piezas. La segunda se refiere a vista de la cara interior o de limpieza de la misma y la tercera una sección de ambas piezas en posición de trabajo.

La numeración que acompaña a las figuras tiene el mismo significado para todas ellas siendo este el siguiente:

- 1.- Cuerpo
- 2.- Pestaña de goma.
- 3.- Empuñadura.
- 4.- Esponja.

5.- Tejido protector.

6.- Imán.

7.- Retenes de la esponja.

8.- Cristal de ventana

5.-

9.- Hilo

Ambas piezas (1), se acoplan por medio del magnetismo de sus imanes (6), protegidos por el tejido (5) para evitar golpes. La esponja (4) se empaña previamente en líquido limpiador pasándose ambos a la vez por el cristal (8) sujetando por la empuñadura (3) y efectuando el secado con la ~~pestaña~~ <sup>pestaña</sup> de goma (2). La pieza exterior se sujeta con el hilo (9) para evitar desprendimientos de la misma.

10.-

Serán independientes del objeto de la presente invención, los materiales, formas, colores y dimensiones y en general todo cuanto no altere, cambie o modifique la esencialidad de la invención.

15.-

Descrita suficientemente la naturaleza y objeto de este Modelo de Utilidad, se hace constar que las características esenciales, sobre las que ha de recaer la concesión del mismo, están comprendidas en las notas reivindicatorias que en la siguiente página se detalla.

20.-

REIVINDICACIONES

5.- 1ª.- Util limpiacristales perfeccionado, caracterizado por comprender dos piezas iguales planas provistas de empuñadura con imán en ambas y espaldas, así como pestaña de goma en un extremo para el secado de forma que, colocando una a cada lado de un cristal de ventana, se adhieren entre sí limpiando ambas superficies a la vez.

10.- 2ª.- Util limpiacristales perfeccionado, caracterizado por comprender, según reivindicación anterior una pieza de tejido que cubre los imanes evitando el golpe de éstos sobre el cristal, así como un hilo de retención de la pieza exterior para evitar su accidental caída al vacío.

3ª.- UTIL LIMPIACRISTALES PERFECCIONADO.

- - - - -

Todo ello tal y como se describe y reivindica en la memoria que antecede que consta de CINCO hojas escritas a máquina por una sola de sus caras y planos que la ilustran.

Madrid, 13 de Junio de 1.977

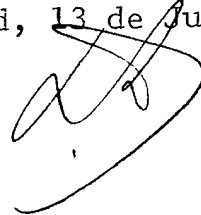
A handwritten signature in black ink, consisting of several loops and a long horizontal stroke at the bottom.

FIG. 1

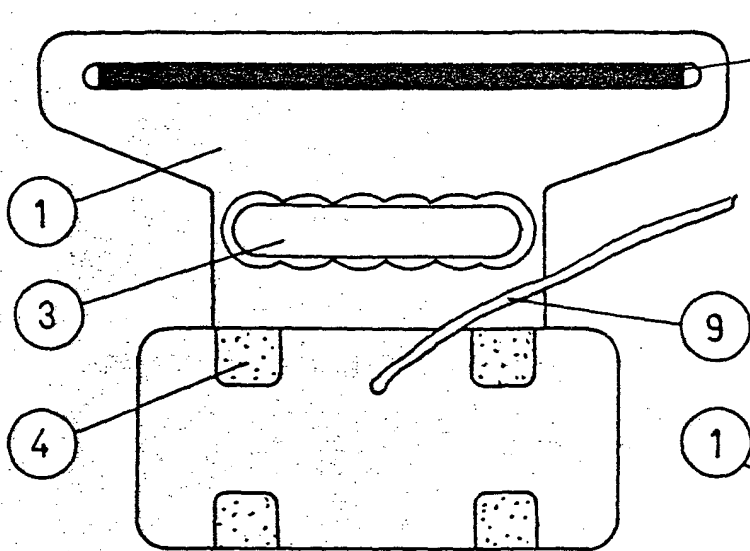


FIG. 2

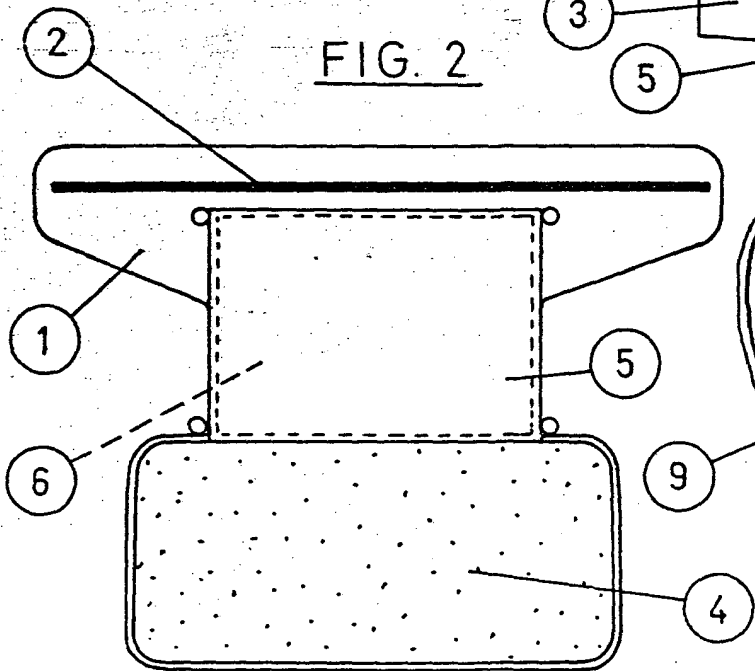
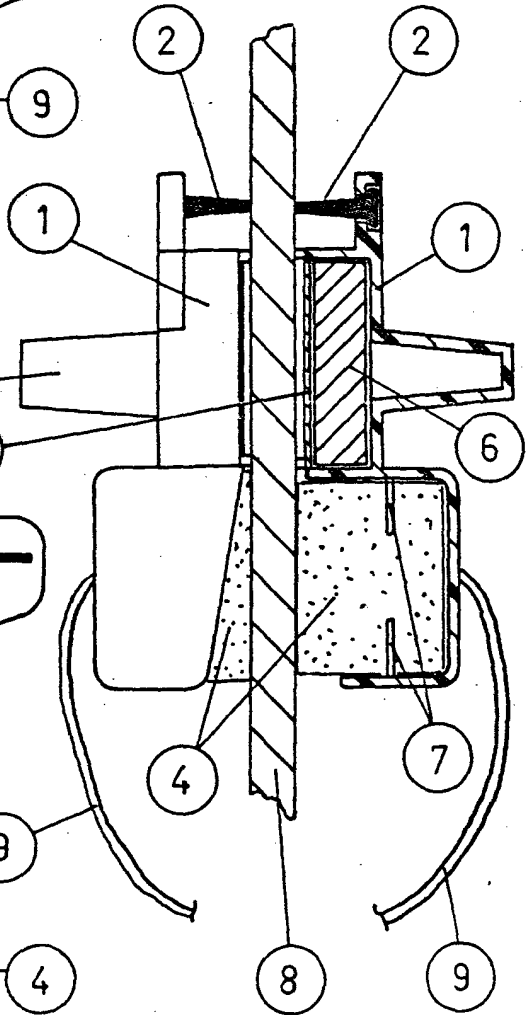


FIG. 3



ESCALA VARIABLE