



ESPAÑA

19 ES	11	NUMERO	229256
	21	FECHA DE PRESENTACION	
	22		

MODELO DE UTILIDAD

30 PRIORIDADES:	31 NUMERO	32 FECHA	33 PAIS
-----------------	-----------	----------	---------

47 FECHA DE PUBLICIDAD	51 CLASIFICACION INTERNACIONAL E05B
------------------------	----------------------------------------

54 TITULO DE LA INVENCIÓN DISPOSITIVO DE BLOQUEO PARA CIERRES DE AUTOCLAVES

71 SOLICITANTE (S) MOLINE, S.A.

DOMICILIO DEL SOLICITANTE. TARRASA (Barcelona).- Moncada, 666

72 INVENTOR (ES) DON MANUEL CAPARROS

73 TITULAR (ES) MOLINE, S.A.

74 REPRESENTANTE DON DOMINGO DIAZ UNGRIA

El objeto de la presente solicitud de Modelo de Utilidad se refiere a un "dispositivo de bloqueo para cierres de autoclaves", cuyas características de novedad le confieren la cualidad de aportar a la función a que se destina las siguientes ventajas:

a) Impide la apertura de autoclaves cuando estos se encuentran bajo presión.

b) Mientras existe alguna presión en el interior de los mismos no es posible la apertura.

c) Su funcionamiento es muy sencillo.

d) Posee una facil instalación.

e) Es de gran seguridad evitando accidentes.

En el adjunto plano, para facilidad de la descripción a título de ejemplo y sin caracter limitativo alguno, por lo tanto se ha representado una forma preferida de realización del Modelo que se preconiza.

La figura 1 representa una vista en sección de un autoclave en la que se aprecia el dispositivo instalado.

La figura 2 representa una vista en sección del anterior autoclave en la que se observa igualmente el dispositivo en planta.

La figura 3 representa una vista en sección del alzado del dispositivo.

Como puede apreciarse, el presente modelo comprende un recipiente (1) cuya sección del mismo pudiera ser circular, el cual permite cubrirse mediante una tapa (2) hermetizando su interior. Dicho interior puede rellenarse de determinadas sustancias o elementos y ser sometidos a presión constituyendo un autoclave. El cierre de ambas partes (1) y (2) está realizado mediante una brida o abrazadera (3) perimetral que

a modo de U puede sujetar estas citadas partes, encontrándose la misma articulada en determinadas zonas (4) y estando dotada de un mecanismo tensor (5) el cual mediante una palanca (6) enlaza ambos extremos (7) del zuncho (3) o abrazadera y la aproxima entre sí disminuyendo la sección o circunferencia del mismo y por tanto realizando el apriete y sujección del recipiente (1) con la tapa (2). Para impedir la posible apertura del recipiente mientras éste posea alguna presión en su interior, existe un dispositivo o conjunto de bloqueo (8) que inmoviliza la anterior palanca (6) en la posición de cierre del zuncho (3). Este dispositivo (8) consta de un cilindro (9) dispuesto verticalmente sobre un lateral del recipiente (1) y fijado a este mediante unos tornillos (10) u otro medio, en cuyo interior está dotado de un vástago (11) acoplado a un pistón (12) con su retén y tuerca (13) correspondientes, pudiendo discurrir el conjunto por el interior del cilindro al ser empujado por un gas o líquido a presión, asomando más o menos el citado vástago (11) por un extremo de este cilindro (9) hacia el exterior. Dicha presión la suministra el interior del recipiente por medio de una tubería (14) acoplada debidamente mediante una brida (15).

Al calentar el recipiente (1), una vez cerrado, el interior del mismo adquiere una presión que a su vez se transmite por la citada tubería (15) al interior del cilindro (9) impulsando el vástago (11) hacia el exterior y éste debido a su disposición, cruza perpendicularmente por la parte exterior de la palanca (6) limitando el recorrido de ésta y por tanto impidiendo la apertura del recipiente en tanto exista presión en el interior del mismo. Para retornar el vástago a su posición inicial y librar la anterior palanca (6), se pul

sa sobre éste y unicamente permanecerá retraído si la presión del cilindro se ha anulado.

65 Este citado mecanismo o dispositivo de bloqueo constituye un cierre de seguridad para autoclaves alcanzando las ventajas al principio descritas.

Es modelo es realizable en cualesquiera tamaños y materiales adecuados siendo susceptible de toda clase de modificaciones de detalle en tanto que éstas no alteren su fundamento.

70 - N O T A -

Los puntos de invención propios y nuevos que se presentan para que sean objeto de este registro de Modelo de Utilidad en España, por veinte años, son los siguientes:

- R E I V I N D I C A C I O N E S -

75 1ª.- DISPOSITIVO DE BLOQUEO PARA CIERRES DE AUTOCLAVES caracterizado porque comprende un cilindro de presión en cuyo interior posee un pistón que acomplado debidamente a un vástago con sus retenes y elementos de cierre correspondientes, hace sobresalir a dicho vástago por un extremo del citado cilindro al plicar por el extremo opuesto del mismo un gas o líquido a presión.

80 2ª.- DISPOSITIVO DE BLOQUEO PARA CIERRES DE AUTOCLAVES según reivindicación anterior, caracterizado porque el descrito conjunto aplicado convenientemente y en comunicación directa con el interior de un recipiente dotado de tapa y con cierre perimetral mediante zuncho o abrazadera y tensor de la misma, en cuyo interior se puede alcanzar determinada presión, impide la apertura del referido recipiente en tanto exista presión en el interior de éste.

85 90 3ª.- DISPOSITIVO DE BLOQUEO PARA CIERRES DE AUTOCLAVES

95 según reivindicaciones anteriores, caracterizado porque la -
comunicación del recipiente con el interior del cilindro se
efectua mediante una tubería o manguito y brida correspondien
te, transmitiendo a este cilindro la presión existente en el
recipiente y a su vez expulsando el vástago que al estar si-
tuado frente al tensor de la abrazadera de cierre bloquea o
limita la apertura del mismo mientras existe presión en am--
bos.

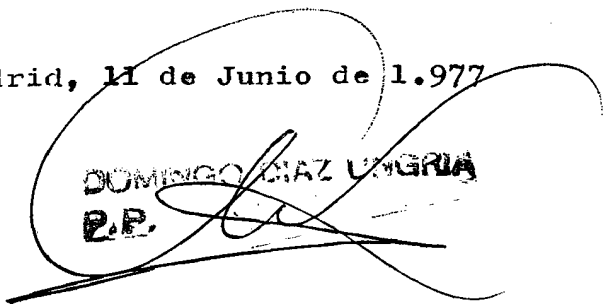
4.- DISPOSITIVO DE BLOQUEO PARA CIERRES DE AUTOCLAVES.

100 Tal y como se ha descrito en la memoria que antecede y
para los fines que se han especificado.

Consta la presente memoria descriptiva de cuatro hojas
escritas a máquina por una sola cara.

Madrid, 11 de Junio de 1.977

DOMINGO DIAZ UNGRIA
D.P.



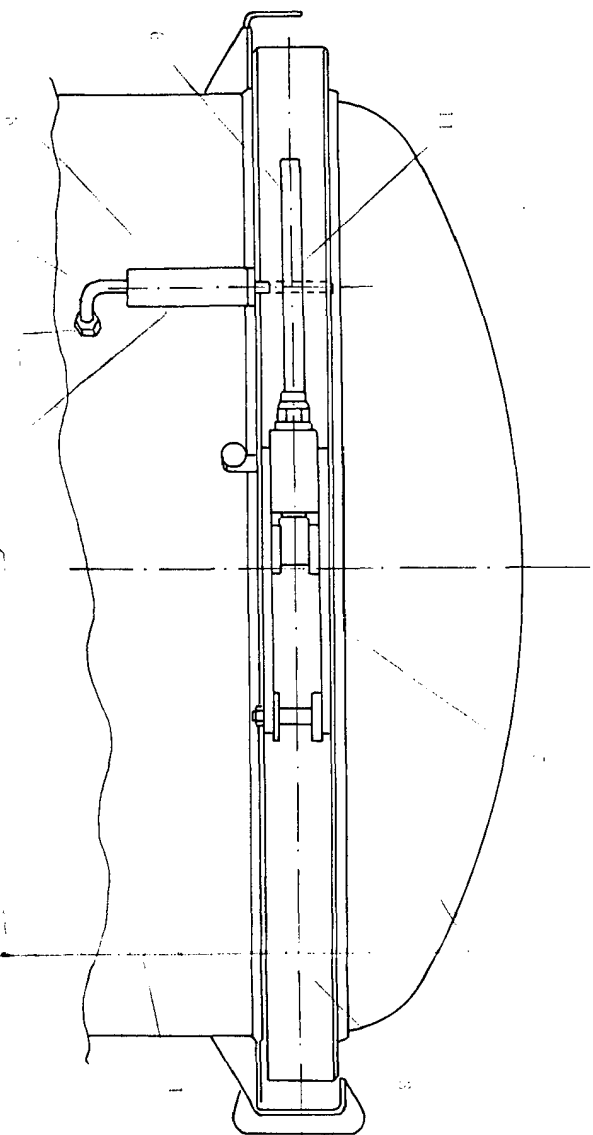


Fig. 1

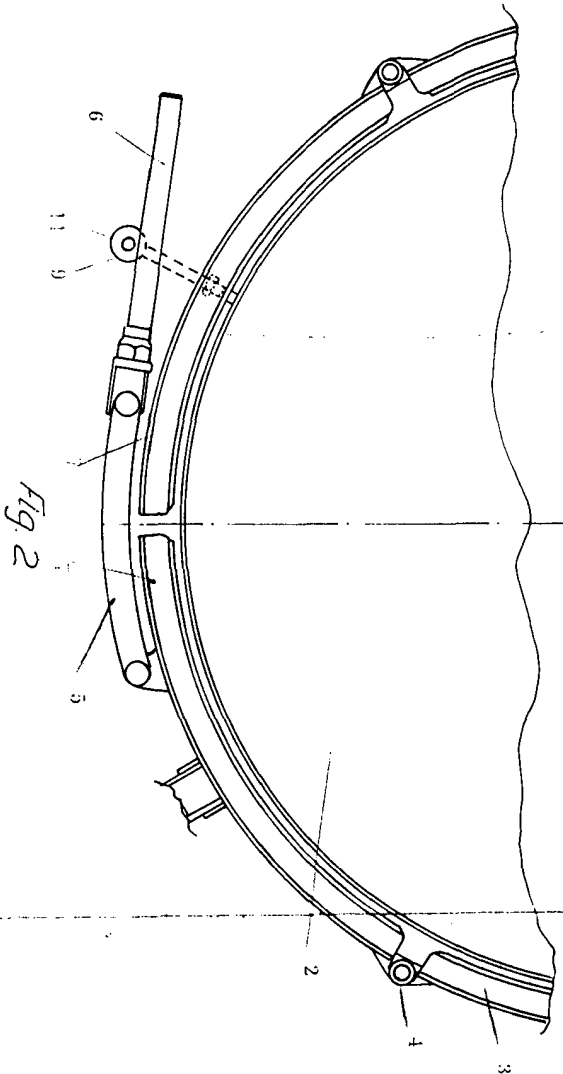


Fig. 2

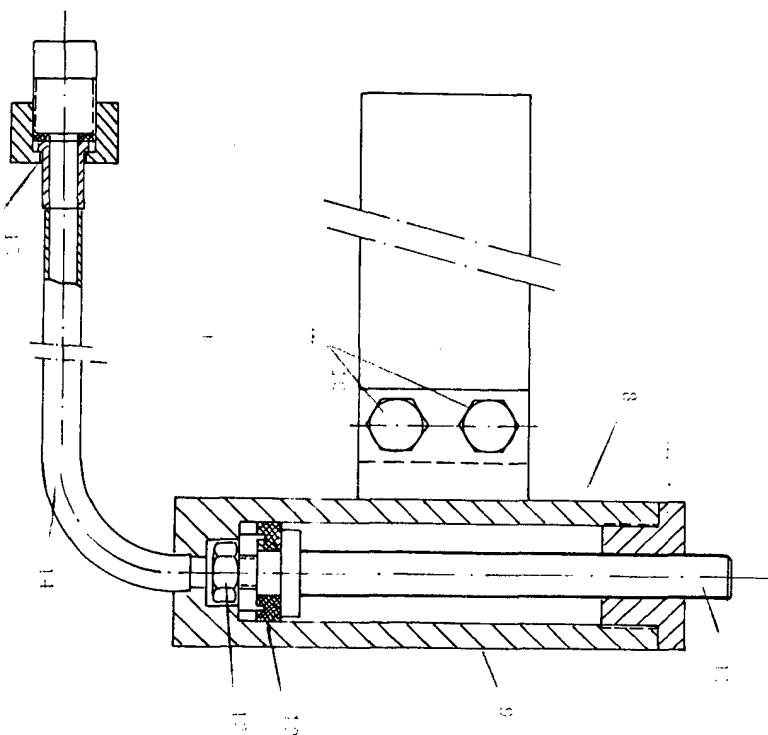


Fig. 3

Escala variable

15 OCT 1977
DOMINGOS OYUNZ LINERIAS
P.B. *[Signature]*