



ESPAÑA

19	ES	21	229255	(10) Y
		22	FECHA DE PRESENTACION	

MODELO DE UTILIDAD

30 PRIORIDADES:		
31 NUMERO	32 FECHA	33 PAIS
47 FECHA DE PUBLICIDAD		81 CLASIFICACION INTERNACIONAL
64 TITULO DE LA INVENCIÓN  DISPOSITIVO PARA DESPLAZAMIENTO DE CORTINAS		
71 SOLICITANTE (S) DON CARLOS LANCHA MORENO		
DOMICILIO DEL SOLICITANTE MADRID. - Linneo, 19		
72 INVENTOR (ES) EL MISMO		
73 TITULAR (ES) EL MISMO		
74 REPRESENTANTE DON JOSE PONS TORRES		

La presente solicitud de Modelo de Utilidad se refiere a un DISPOSITIVO PARA DESPLAZAMIENTO DE CORTINAS, cuyas características de novedad le confieren la cualidad de aportar a la función a que se destina las siguientes ventajas sobre lo ya conocido, posibilitadoras de su consecución industrial:

5 a) Permite el desplazamiento de cortinas sin mas que tirar de un lado de un simple cordón.

b) Evita el tener que tirar de la cortina agarrandole con un borde, con la consiguiente ventaja de no sobar la cortina y evitar desgarrones de esta.

10 c) Es de ejecución tan sencilla que nunca se puede atascar.

d) Está constituida por una sola pieza, con lo que no lleva mecanismo ni engranes y su fabricación es sencilla.

e) Puede fabricarse, en varios tipos de material, como materiales sintéticos, fundiciones de aluminio, en madera, etc...

15 En el adjunto plano, para facilidad en la descripción a título de ejemplo y sin caracter limitativo alguno por lo tanto se ha representado una forma preferida de realización del modelo que se preconiza.

20 La figura 1 representa una vista en perspectiva del dispositivo completo con el cordón de cierre incluido y representado una parte de la barra por la que ha de deslizarse.

La figura 2 representa una vista lateral del dispositivo.

La figura 3 representa una vista desde arriba del dispositivo.

La figura 4 representa una vista desde abajo del dispositivo.

25 La figura 5 representa una vista lateral del dispositivo con el agujero pasante de la barra de la cortina cerrado por arriba.

30 Como se puede apreciar en dichos dibujos, este modelo consta de una pieza (1) basicamente paralelepipedica en la que, en las proximidades de su cara superior se ha practicado un vaciado (2) circular de caras por lo tanto cilindricas para el paso, a traves de ellas de la barra de la cortina. Si la sujeción de la barra de la cortina es mediante so-

portes verticales estrechos y en planos paralelos a la barra, se puede lograr que el dispositivo para desplazamiento de cortinas se desplace a lo largo de toda la barra sin tropezar en los soportes de la misma, sin mas que abrir el agujero cilindrico de paso de la barra, en su parte superior, mediante el correspondiente canal de vaciado (3). La barra (4), por lo tanto, puede deslizarse, en ambos casos por el paso circular (2) es decir la pieza (1), que es lo que en realidad se desplazara, se moverá teniendo a lo largo de la barra (4). En la cara frontal de la pieza existe una ranura (5) paralela a la barra con la profundidad necesaria, de sección bastante estrecha y fondo mecanizado en superficie de medio cilindro.

Las caras laterales (6) de esta pieza rompen el paralelismo de la forma general, mediante unas formas concentricas hacia el extremo inferior (9) del dispositivo, es decir la pieza 1 es mas estrecha en la parte de abajo que en la de arriba. Desde la cara inferior de la ranura (5) paralela a la barra se extiende hacia la parte de abajo (9) con canal (7) de formas redondeadas mas bien aplanado que en su confluencia con la ranura (5) presenta bordes suavizados en curvas para facilitar el deslizamiento de cordones y evitar la rotura de estos. Para facilitar la introducción de los cordones se ha representado una abertura de este canal (10) a lo largo del frente de la pieza (1) desde su extremo superior (7) hasta la parte baja (9).

El cordón (11) entra por un extremo del canal horizontal, sale (12) por la parte baja (9) del dispositivo (1), se vuelve (13) y penetra (14) otra vez por donde salió, volviendo a salir (15) hacia un punto en el extremo de la barra en el que se fija el cordón, al igual que se fija el extremo (11) a la otra punta de la barra.

Asi pues al tirar de la rama izquierda (12) del cordón, la pieza se desplaza hacia la izquierda, arrastrando a la cortina, y al tirar de la parte derecha (14) del cordón, la pieza se desplaza hacia la

drecha, arrastrando en ese sentido la cortina.

Este modelo es realizable en cualesquiera de tamaños y materiales adecuados siendo susceptible de toda clase de modificaciones de detalle en tanto que estas no alteraren su fundamento.

65

- : - N O T A - : -

Los puntos de invención propios y nuevos que son objeto de la presente solicitud de Modelo de Utilidad, en España por veinte años son los siguientes:

#### REIVINDICACIONES

70

1º DISPOSITIVO PARA DESPLAZAMIENTO DE CORTINAS caracterizada porque consta de una pieza de forma alargada y con paredes preferentemente planas en cuya parte superior se ha practicado un canal circular perpendicular al eje mayor de la pieza pudiendo ser este canal abierto o cerrado, según sea la longitud de la barra y el tipo de soportes empleados, pues en el caso de canal abierto puede discurrir la pieza a lo largo de toda la barra sujeta por soportes planos estrechos que conforman pequeños planos verticales paralelos a la barra.

75

2º DISPOSITIVO PARA DESPLAZAMIENTO DE CORTINAS, según reivindicación anterior caracterizado porque a una altura un poco más abajo del canal circular anterior, y en una de las dos caras paralelas, a la superficie que cubrirá la cortina, se ha practicado una ranura abierta hacia una de las caras citadas, y de profundidad aproximadamente la mitad del espesor de la barra, con sus caras planas horizontales y en el centro de esta ranura existe un canal vertical hacia el extremo inferior del dispositivo, de paredes redondeadas, que presenta una hendidura vertical a todo lo largo del canal vertical y que lo comunica con el exterior.

80

85

3º DISPOSITIVO PARA DESPLAZAMIENTO DE CORTINAS, según reivindicaciones anteriores caracterizado porque este dispositivo se introduce en la barra horizontal mediante el canal circular que le

90

95 permitira deslizar sobre la barra, y por un extremo de la ranura horizontal se introduce el cordón, que previamente se fijó al extremo de la barra del mismo lado, de tal forma que al llegar al centro de esta ranura toma la dirección hacia abajo del canal vertical, saliendo por su extremo libre inferior y después de dejar un tramo de cordón colgando, vuelve a entrar con el extremo inferior de la pieza, asciende por el mismo canal vertical y al llegar al canal horizontal toma la dirección hacia el extremo de la barra, opuesto al de la partida, y en donde se fijará.

100 4º DISPOSITIVO PARA DESPLAZAMIENTO DE CORTINAS, según reivindicaciones anteriores caracterizada porque si se tira de la rama de la izquierda del tramo de cordón que sobresale de la parte del dispositivo, el dispositivo se mueve hacia la izquierda, empujando a la cortina situada hacia la izquierda hacia el mismo lado y recíprocamente si se trata de tirar de la rama derecha se empuja la cortina hacia el lado derecho.

105 5º DISPOSITIVO PARA DESLIZAMIENTO DE CORTINAS.

Tal y como se ha descrito en la memoria que antecede y para los fines en ella especificados.

110 Consta la presente memoria descriptiva de cuatro folios escritos a máquina por una sola cara.

Madrid 13 de Junio de 1.977.

JOSE PONS BORDA

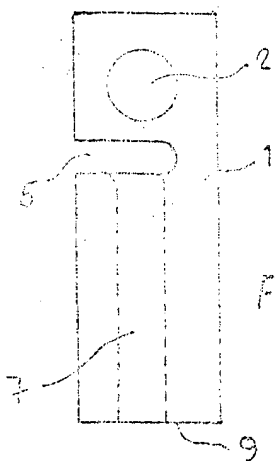


Fig 5

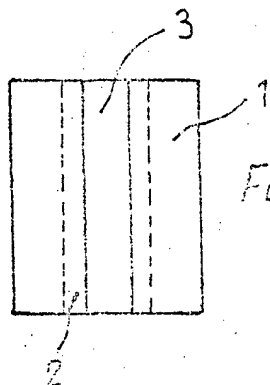


Fig 3

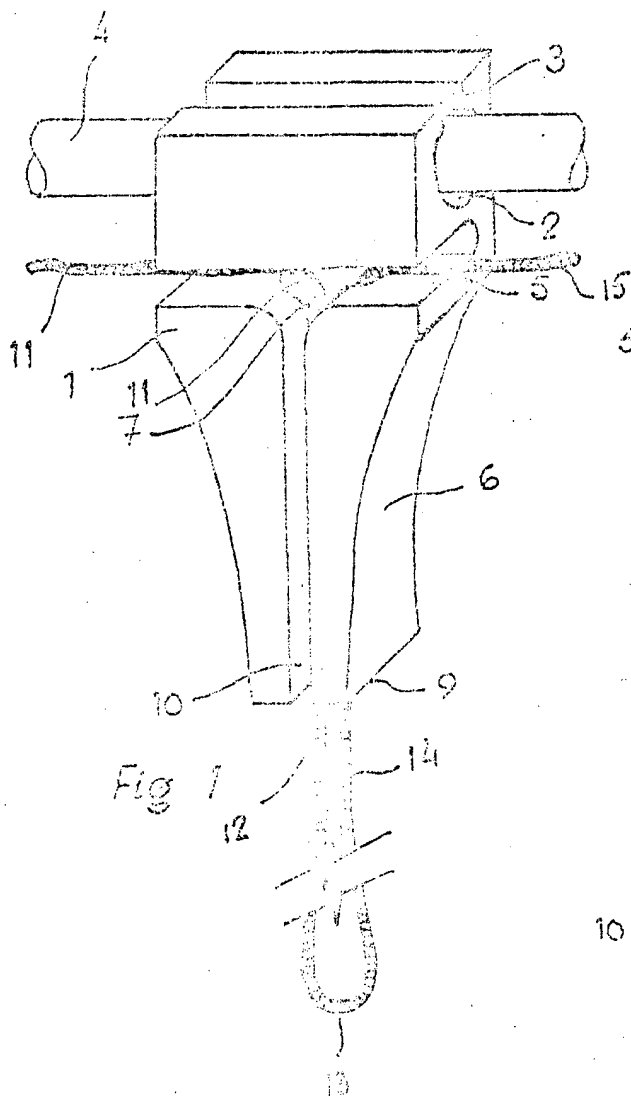


Fig 1

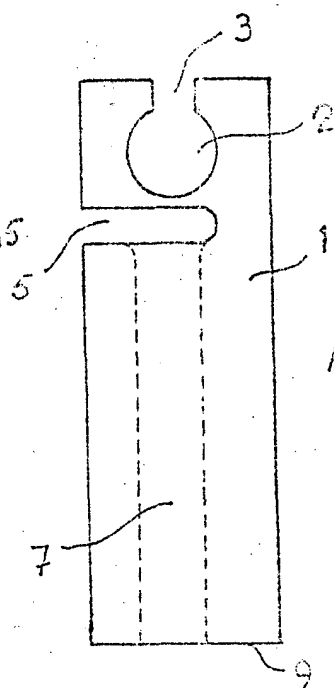


Fig 2

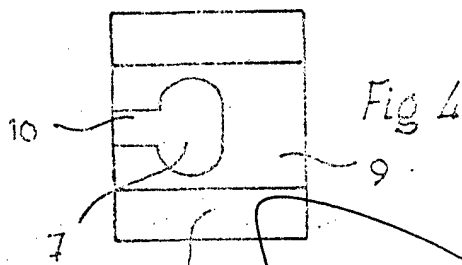


Fig 4

13 JUN 1977

JOSÉ PÉREZ MORALES

Escalera Variable