



16

229254

229254

## MEMORIA DESCRIPTIVA

de un

## CERTIFICADO DE ADICION

cuyo registro se solicita a favor de Don Gervasio Gonzalez Regaña, residente en Madrid, calle de Alenza, núm. 15, y de Don Modesto Secades Argüelles, residente en Madrid, calle de Zurbano, núm. 31, ambos de nacionalidad española,

por:

"MEJORAS INTRODUCIDAS EN EL OBJETO DE LA PATENTE PRINCIPAL NUMERO 223.172, por PERFECCIONAMIENTOS EN LOS SISTEMAS DE TIRO REDUCIDO PARA CAÑONES SIN RETROCESO".

-----

El presente certificado de adición, primero que se obtiene de la patente principal núm. 223.172, se contrae a unas mejoras introducidas en el objeto de la misma, cuyas mejoras, surgidas como resultado de nuevos estudios y continuadas experiencias prácticas, vienen a proporcionar al tiro reducido para cañones sin retroceso al que se aplican, nuevas cualidades de eficacia y rendimiento en su fin primordial de adiestramiento de las tropas, suprimiendo toda operación accesoria para la práctica con tiro reducido, el cual, merced a las mejoras que ahora se adicionan, se realiza en forma exactamente idéntica a cuando se verifica el fuego con granada de guerra.

Prevista ya en la patente principal la práctica con el tiro reducido en forma igual que la apropiada para tiro real, exigía sin embargo, una previa preparación de la pieza a utilizar, a la

229254



15 cual era preciso sustituir su propio percutor por otro dispuesto a  
rosca en el mismo lugar, percutor este último, adecuado para picar  
sobre el cartucho de fusil del tiro reducido. Asimismo, colocado  
a frotamiento suave sobre el original del arma, se hacía necesario  
establecer una pieza supletoria grano de fogón, para proporcionar  
20 un perfecto asiento al cartucho de fusil.

Merced a las mejoras que nos ocupan, se ha logrado reunir en  
un solo cuerpo, el de la carga de instrucción, todos los elementos  
necesarios para el disparo en tiro reducido, no siendo preciso co-  
locar pieza alguna en el cierre ni intercambiar nada en los caño-  
25 nes sin retroceso, pudiéndose pasar con toda rapidez del tiro re-  
ducido al tiro real.

Constituyendo la carga para el tiro reducido un conjunto inde-  
sarmable por el soldado, queda garantizada su duración, simplificán-  
dose su funcionamiento y empleo. Por otra parte, queda establecida  
30 en forma fija la holgura de culote, asegurándose obturaciones y  
percusiones correctas.

Se caracterizan esencialmente las mejoras objeto de esta adi-  
ción, por establecerse interiormente, en el culote de la vaina de  
la granada, una pieza soporte, de forma cilíndrica, la cual se in-  
35 troduce desde el exterior y se une a la vaina mediante un roscado  
a izquierdas. Esta pieza soporte lleva roscado por su parte central  
interior, con rosca a derechas, el extremo del cañón de fusil, habién-  
dose dispuesto dos tornillos prisioneros, uno en cada roscado de  
los citados, para hacer indesarmable el conjunto.

40 La pieza soporte contiene en su interior un cierre constitui-  
do por una pieza de forma prismática rectangular, alojada en un va-  
ciado de forma apropiada practicado en la parte frontal o exterior  
de la misma. Este cierre se halla sujeto a la pieza soporte median-  
te un pasador que, a su vez, le sirve de eje de giro para permitir  
45 su apertura y la colocación del cartucho sobre el cañón de fusil.  
El cierre lleva roscado por su parte interior, en vaciado adecuado

228254



tambien, una pieza grano de fogón, alojando internamente al percutor y a un muelle antagonista que, actuando sobre éste, le impulsa y mantiene en su posición más retrasada en la que su parte posterior, que asoma por un taladro practicado en la superficie externa del cierre, queda situado en el mismo plano que dicho cierre y, por tanto, en el mismo plano que el culote de la vaina.

En la pieza soporte, entre el cañón de fusil y el cierre, queda determinado en forma invariable el espacio u holgura para el culote del cartucho de fusil, evitándose así descapsulamientos, perforaciones u otras anomalías en los fulminantes, así como roturas de vainas de los citados cartuchos.

A la vaina de la granada de instrucción se le ha practicado una pequeña escotadura en su borde posterior, para lograr, a voluntad, que no sea extraída por el extractor del cañón si se ha de realizar un tiro reducido prolongado.

Escritas suficientemente estas mejoras, para facilitar su comprensión, en los adjuntos dibujos, a título de ejemplo y sin alcance limitativo, se representa una forma de ejecución práctica de las mismas.

En la hoja única, se contempla en planta y en dos secciones practicadas según planos perpendiculares, el conjunto objeto de esta adición.

Observamos la pieza soporte (1), roscada a izquierdas sobre la vaina (2) de la carga de instrucción, y el cañón de fusil (3), roscado a derechas sobre la misma pieza soporte (1), hallándose afianzados estos roscados mediante los tornillos prisioneros (8) y (9).

Alojado en la pieza soporte (1) aparece el cierre (4), unido a ella con posibilidad de giro mediante el pasador (5) y, en el interior del cierre, se observa el percutor (6) con su muelle antagonista (10) y la pieza grano de fogón (7), roscada sobre el cierre. Entre el cierre y el cañón de fusil, queda determinado el espacio u holgura (11) para el culote del cartucho a emplear.



229254 JUN 6 1956

N O T A

80

En resumen, el certificado de adición que se solicita recaerá sobre las siguientes reivindicaciones:

85

PRIMERA.- Mejoras introducidas en el objeto de la patente principal núm. 223.172, caracterizadas por establecerse interiormente en el culote de la vaina de la granada de instrucción, una pieza soporte, de forma cilíndrica y roscada a izquierdas, cuya pieza soporte lleva roscado en su parte central interior, con rosca a derechas, el extremo del cañón de fusil, estableciéndose sendos tornillos prisioneros inmovilizadores de ambos roscados; habiéndose previsto en la pieza soporte, alojado en un vaciado de forma apropiada practicado en la parte frontal o exterior de la misma, un cierre constituido por una pieza de forma prismática rectangular, unido al soporte mediante un pasador que, a su vez, le sirve de eje de giro para permitir su apertura, llevando este cierre en su parte interior, en vaciado adecuado tambien, una pieza grano de fogón, fija mediante roscado, que, entre la misma y el cierre, aloja al percutor y a un muelle antagonista actuante sobre éste, impulsándole y manteniéndole en su posición más retrasada en la que, la parte posterior del citado percutor, aparece por un taladro practicado en la superficie externa del cierre, quedando situada en el mismo plano que este y que el culote de la vaina; habiéndose establecido una escotadura en el borde posterior de dicha vaina para permitir, a voluntad, la extracción o no por el extractor del cañón y manteniéndose en forma invariable la holgura de culote del cartucho de fusil, la cual queda determinada entre el cañón de fusil y la pieza cierre.

90

95

1000

105

SEGUNDA.- MEJORAS INTRODUCIDAS EN EL OBJETO DE LA PATENTE PRINCIPAL NUM. 223.172, por PERFECCIONAMIENTOS EN LOS SISTEMAS DE TIRO REDUCIDO PARA CAÑONES SIN RETROCESO.

Todo conforme se describe en la presente memoria, que consta de cuatro hojas mecanografiadas por una sola cara, foliadas y dibujos que se acompañan.

Madrid, 16 de Junio de 1.956

*[Handwritten signature]*

GERVASIO GONZALEZ REGAÑA

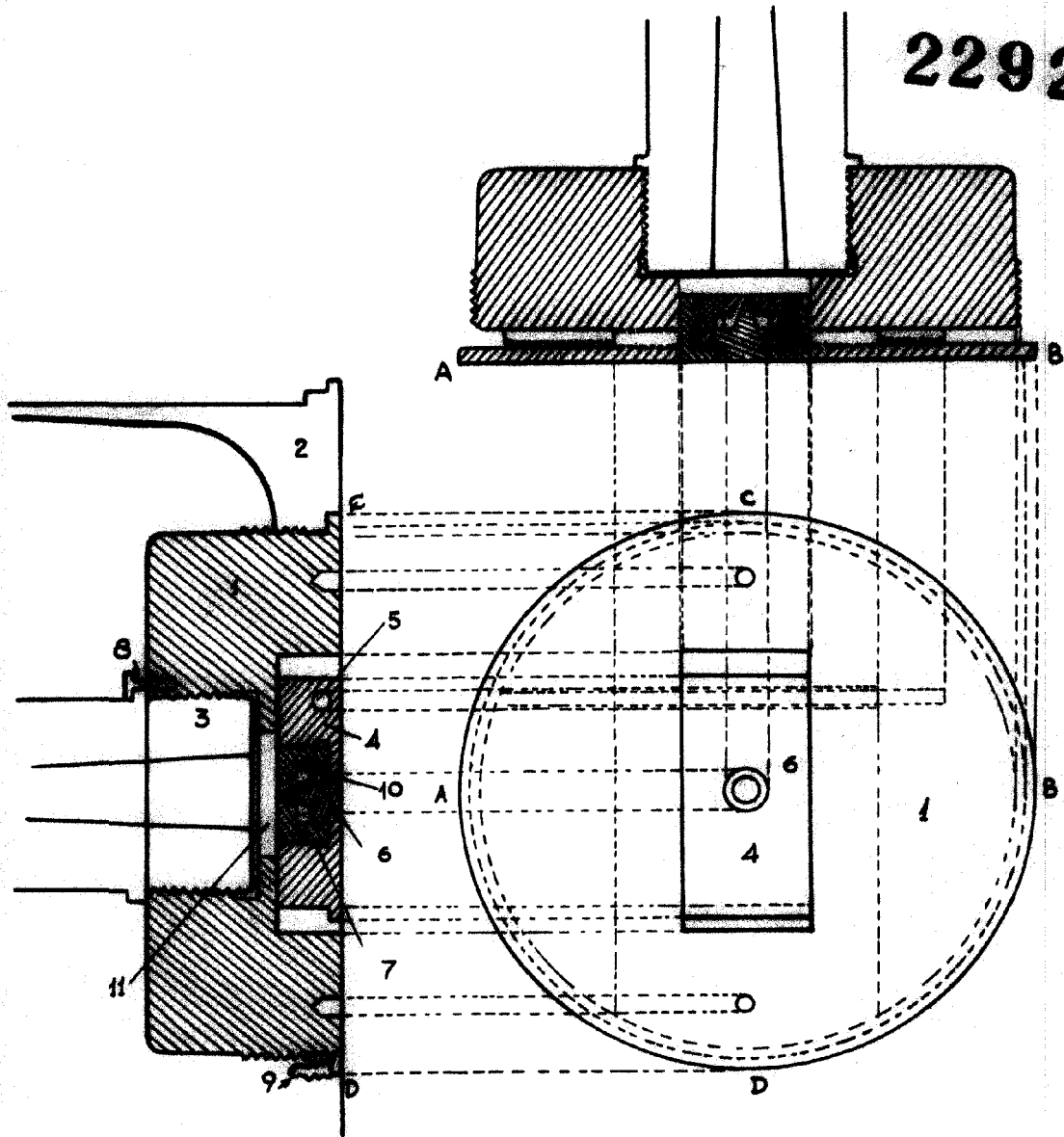
MODESTO SECADES ARGÜELLES 229254

Hoja única

18 JUL



229254



Madrid 16 de Junio 1956

*Carlo J. J. J.*

Escala variable