

ESPAÑA

10 ES	11	NUMERO	10 Y
	21	229241	
	22	FECHA DE PRESENTACION	
		- 2 JUN. 1977	

MODELO DE UTILIDAD

30 PRIORIDADES:	32 FECHA	33 PAIS
31 NUMERO		

47 FECHA DE PUBLICIDAD	51 CLASIFICACION INTERNACIONAL
1-8-77	A47H

54 TITULO DE LA INVENCIÓN

"DISPOSITIVO FRUNCIDOR PERFECCIONADO PARA CORTINAS Y VISILLOS"

71 SOLICITANTE (S)

D. Pedro FORCADA Font

DOMICILIO DEL SOLICITANTE

LA GARRIGA (Barcelona) - Avda. Gral. Mola, 1 B

72 INVENTOR (ES)

73 TITULAR (ES)

74 REPRESENTANTE

D. Alfonso Durán Olivella

MEMORIA DESCRIPTIVA

La presente memoria descriptiva y los dibujos complementarios adjuntos hacen referencia a un dispositivo fruncidor perfeccionado para cortinas y visillos, destinado a establecer la fijación de las anillas desli-

5. zantes sustentadoras con la finalidad de configurar una formación ondulada, completamente regular, con posibilidad de constituir las ondas integrantes de la misma según el radio adecuado a cada caso concreto, condicionado al ancho de la cortina o visillo y al lugar de instalación.
- 10.

El perfeccionamiento que aporta este nuevo dispositivo fruncidor, con respecto a otras realizaciones ya conocidas y utilizadas para los mismos fines, estriba fundamentalmente en la facilidad de colgado y descolgado del conjunto, operaciones que se efectuarán en las mejores condiciones de eficacia y seguridad, así como en la uniformidad de los pliegues y la posibilidad de graduación de las ondulaciones resultantes.

- 15.
- El dispositivo fruncidor perfeccionado para cortinas y visillos, que más adelante se describirá en detalle, comprende una pluralidad de anillas, dispuestas a lo largo de una barra sustentadora convencional, relacionadas todas ellas por medio de un cordón liviano, que se inserta por simple presión en las hendiduras previstas al efecto en cada anilla, con la finalidad de conseguir el posicionamiento del conjunto de anillas según equidistancias prefijadas.
- 20.
- 25.

Cada anilla, en la zona en donde se encuentra la hendidura, presenta una derivación dirigida hacia el exterior de la misma en la que se configura un agujero hembra, destinado a recibir y retener a cada uno de los broches conjugados, situados en una banda flexible afianzable en el borde superior de la cortina o visillo correspondiente.

10. Para lograr los diferentes grados de ondulación es potestativo del usuario fijar en el cordón liviano citado, a distintas distancias regulares, las anillas deslizantes, lo que obliga en los desplazamientos a mantener constante la distancia entre anillas y, de esta forma, la regularidad absoluta del ondulado de la banda por la equidistancia de los broches.

15. Para una mejor comprensión de las características generales que concurren en este dispositivo fruncidor perfeccionado para cortinas y visillos, se acompañan a la presente memoria unos dibujos descriptivos, en los que se ha representado un caso práctico de realización del mismo, según los principios de las reivindicaciones, con la particularidad de que las figuras diseñadas deberán ser observadas en sentido amplio y general, y sin carácter restrictivo alguno, dada su condición meramente informativa.

25. En los dibujos:

La figura 1 es una representación, vista en perspectiva, del dispositivo fruncidor perfeccionado para cortinas y visillos, objeto del presente Modelo de

Utilidad, en la correspondiente situación operativa.

Las figuras 2 y 3 son representaciones, vistas en alzado y perfil respectivamente, y situadas ambas en correspondencia, del propio dispositivo.

5. La figura 4 es una representación de una anilla, componente de este dispositivo perfeccionado, en tanto que la figura 5 se refiere a una vista en sección, según el plano V-V, de la misma anilla.

10. La figura 6 muestra en detalle la conjunción de los elementos conjugados destinados a conseguir la unión entre anilla y banda, integrantes de este dispositivo.

15. La figura 7 se refiere a una vista en detalle del cordón que relaciona las anillas componentes de este dispositivo fruncidor.

20. Al objeto de facilitar la localización de las distintas partes constitutivas en este dispositivo fruncidor perfeccionado para cortinas y visillos, se han situado números en las figuras, relacionados con las descripciones que se realizan a continuación.

25. Este dispositivo fruncidor está formado por las anillas -1-, destinadas a situarse a lo largo de la barra sustentadora -2-, con facultad de desplazamiento longitudinal y relacionadas entre sí con auxilio del cordón -3-, que permanecerá insertado en las hendiduras -4-, previstas en el contorno interior de cada una de las anillas -1- que, en tal zona, presentan una derivación -5- dirigida radialmente hacia el exterior y rema-

tada según una expansión -6-, en cuya parte central se configura un agujero -7-, destinado a recibir con posibilidad de retención a cada uno de los broches conjugados -8-, situados en la banda laminar -9-, que se afianzará por cualquier procedimiento adecuado en el borde superior de la cortina -10-.

5. Todo cuanto no afecte, altere, cambie o modifique la esencia del dispositivo descrito será variable a los efectos del actual Modelo.

N O T A

Se reivindica como objeto de este registro por Modelo de Utilidad:

1.- Dispositivo fruncidor perfeccionado para
5. cortinas y visillos, caracterizado esencialmente por el hecho de estar constituido por una banda, asociable al borde superior de la pieza a fruncir, dotada de una pluralidad de broches alineados y equidistanciados entre sí, capaces de insertarse en los agujeros conjugados previstos en las terminaciones de sendas prolongaciones, derivadas de cada una de las anillas sustentadoras del conjunto, las cuales se encuentran relacionadas por medio de un cordón que se inserta en unas hendiduras previstas al efecto en el interior de cada anilla.

10.
15. Sean cuales fueren las circunstancias que concurran en la esencialidad del Modelo de Utilidad definido en la anterior reivindicación, cuyo objeto es:

2.- "DISPOSITIVO FRUNCIDOR PERFECCIONADO PARA CORTINAS Y VISILLOS".

20. Consta la presente memoria de seis hojas foliadas, mecanografiadas por una sola cara y de los dibujos unidos a la misma.

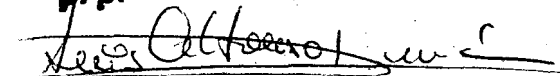
Barcelona, - 2 JUN. 1977

P.A. de D. Pedro FORCADA Font.

ALFONSO DURÁN

DV/cb.

P. P.



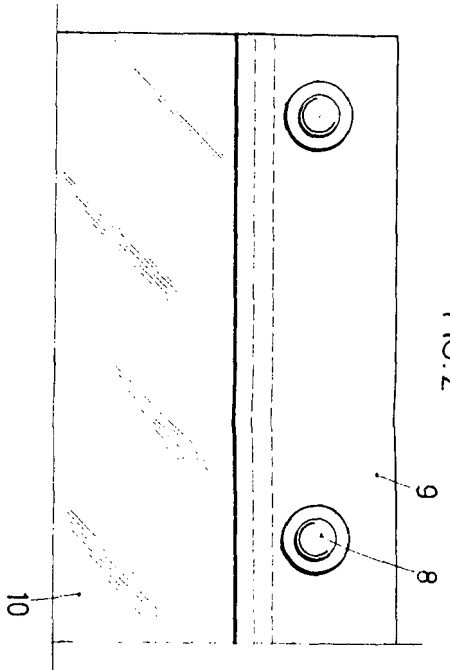


FIG. 2



FIG. 3

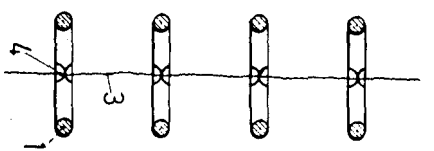


FIG. 7

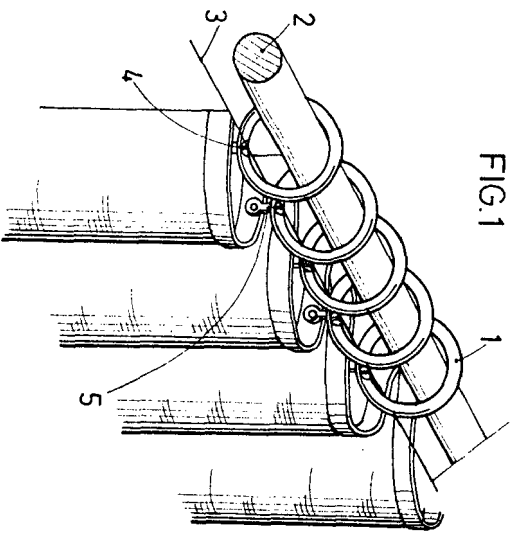


FIG. 1

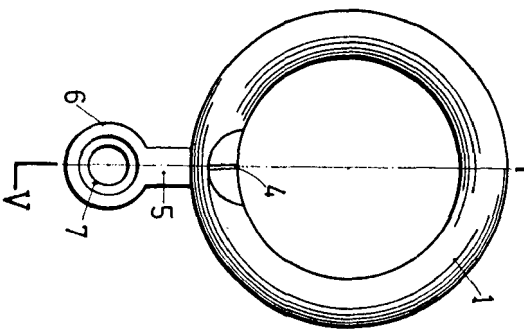


FIG. 4

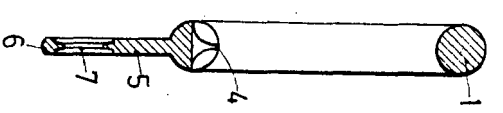


FIG. 5

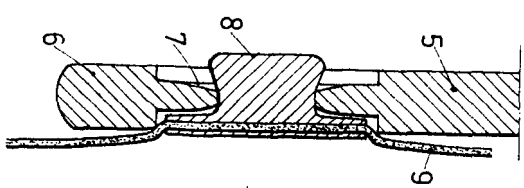


FIG. 6

BARCELONA - 2 JUN. 1977
 P. F. ALFONSO DURAN
 P. P.
Jose Alfonso Duran