



ESPAÑA

18 ES	11	NUMERO	229239 Y
	21		
	22	FECHA DE PRESENTACION	2-6-77

MODELO DE UTILIDAD

30 PRIORIDADES:	32 FECHA	33 PAIS
31 NUMERO		

47 FECHA DE PUBLICIDAD	51 CLASIFICACION INTERNACIONAL
1-8-77	A47G

54 TITULO DE LA INVENCIÓN

»VASO PARA BEBIDA, CON TUBITO ASPIRADOR INCORPORADO»

71 SOLICITANTE (S)

Dña. Camila Serfaty Benarroch

DOMICILIO DEL SOLICITANTE

Barcelona, Urgel, 272, atco 1ª

72 INVENTOR (ES)

Dña. Camila Serfaty Benarroch

73 TITULAR (ES)

Dña. Camiña Serfaty Benarroch

74 REPRESENTANTE

D. Pedro Pujol Matabosch

MEMORIA DESCRIPTIVA

El presente Modelo de Utilidad se refiere a un vaso para
bebida, con preferencia a los de obtención por moldeo, que
adosado a su pared tiene incorporado un tubito, algo sobre-
5 saliente por su parte superior, y con apertura de comunica-
ción inferior con el interior del vaso.

El sistema moderno de vida ha llevada consigo la gran difu-
sión de bebidas que se toman sirbiendo por la clásica "pajita",
hoy en día sustituida por el tubito de plástico. El sistema es
10 también de utilidad para el uso de los niños, personas de edad
avanzada y los enfermos. Se presentan casos en que el uso de
la "pajita" independiente, con una mano y el vaso con la otra
presenta algún inconveniente, resuelto a base de la integración
de las dos piezas.

15 El presente Modelo de Utilidad, que se basa en tal idea, consis-
te en un vaso que en un punto determinado de su pared, y en pla-
no vertical, tiene incorporado un tubito, que será abierto en
su parte baja y al interior del recipiente; por su parte supe-
rior sobrepasará algo el borde del vaso, para una cómoda apli-
20 cación de la boca del usuario.

Vamos a describir un caso concreto y para ello nos ayudaremos
de las figuras de la hoja de dibujos adjunta.

En la figura 1 tenemos una vista en alzado del vaso, con la mi-
tad seccionada; en la figura 2 en correspondencia con la ante-
25 rior, está la planta. Los números correlativos que se darán para
la descripción de los particulares, son válidos en las dos fi-
guras.

Se trata en este ejemplo, de un vaso obtenido en moldeo por inyección con un material plástico. Vemos en -1- el vaso del tipo de revolución, con paredes lisas cónicas en la parte alta y ligeramente cónicas en la parte baja; el fondo -2- ligeramente elevado, dejando el apoyo del vaso por la zona periférica -3-. El tubito de aspiración -4-, obtenido en la misma operación del moldeo del vaso, tiene en su parte superior -5- una pequeña parte curvada, en su parte baja, la apertura -6-, al interior y fondo del vaso.

10 El tipo descrito lo es solo a título de ejemplo constructivo y no limitativo, al que podrán aportarse las variantes de forma que interesan y las modificaciones que la práctica y tecnologías empleadas aconsejen, respetando siempre las ideas básicas propias del Modelo de Utilidad.

15

N O T A

Se declara de novedad el contenido de las siguientes reivindicaciones.

REIVINDICACIONES

- 1ª.- Vaso para bebida, con tubito aspirador incorporado, que se caracteriza por que a lo largo de su pared, y en un plano vertical presenta un tubito saliente, y abierto por arriba y
5 con una apertura inferior al interior y fondo del vaso.
- 2ª.- Vaso para bebida, con tubito aspirador incorporado, según la reivindicación anterior y que se caracteriza por su obtención en una sola operación de moldeo.
- 3ª.- Vaso para bebida, con tubito aspirador incorporado, según
10 las reivindicaciones anteriores y que se caracteriza por que el tubito, en su parte superior, tiene una parte curvada al exterior.
- 4ª.- VASO PARA BEBIDA, CON TUBITO ASPIRADOR INCORPORADO/
Todo ello tal como se describe y reivindica en la presente memoria que consta de 3 hojas mecanografiadas por una sola de sus
15 caras y se ilustra con las figuras de la hoja de dibujos adjunta.

Barcelona, 2 de Junio de 1977

P. PUJOL
P. P.



Firador: J. MAYOL Ing. Ind.

FIGURA 1

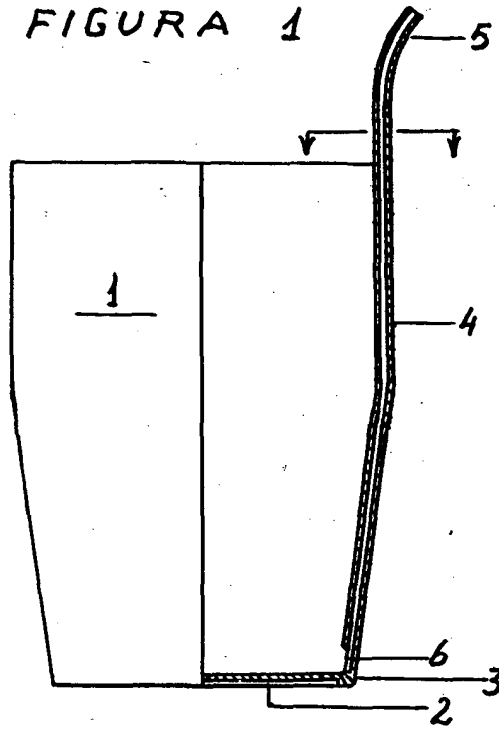
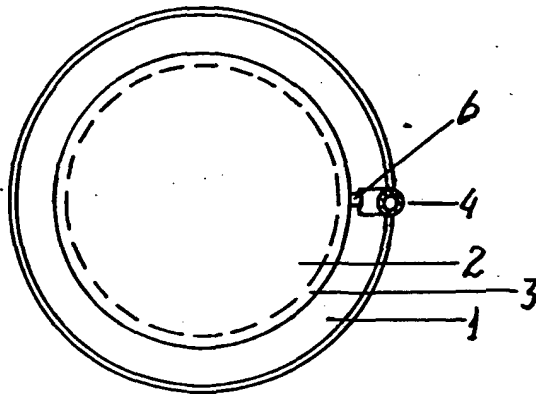


FIGURA 2



Escala variable

2 JUN 1977

P. PUJOL
P. P.

Firmado: J. MAYOL Ing. Ind.