



ESPAÑA

ES

11

21

22

NUMERO	229.234
FECHA DE PRESENTACION	1 JUN. 1977

10

Y

MODELO DE UTILIDAD

e 20 ENE. 1978

30 PRIORIDADES:	31 NUMERO	32 FECHA	33 PAIS
-----------------	-----------	----------	---------

47 FECHA DE PUBLICIDAD	51 CLASIFICACION INTERNACIONAL
	FIG G = FIG M

54 TITULO DE LA INVENCIÓN

"DISPOSITIVO ARTICULADO PARA SUSPENSION DE MAQUINAS"

71 SOLICITANTE (S)

D. JUAN SOLA CARRICONDO y D. VICENTE RIBAS BONAMUSA

DOMICILIO DEL SOLICITANTE

MONCADA-REIXACH (Barcelona), Baja de San Pedro, 33

72 INVENTOR (ES)

73 TITULAR (ES)

74 REPRESENTANTE

D. MANUEL DE RAFAEL GARCIA

MEMORIA DESCRIPTIVA

El presente modelo de utilidad se refiere a un dispositivo articulado para suspensión de máquinas que aporta notables y sensibles mejoras sobre los dispositivos similares conocidos, tanto por su gran simplicidad como por su efectividad de acción.

En efecto, el gran problema de los citados dispositivos radica en que o bien no son accesibles a todos los puntos del entorno para producir la elevación de la máquina o aparato correspondiente, o bien se producían cruzamientos del cable que provocaban su deterioro, rotura, etc.

El presente modelo soluciona el citado problema, a base de arbitrar que fundamentalmente el cable de suspensión pase tanto por los centros de los elementos de articulación como por la periferia de las gargantas de las poleas de paso del mismo. Es evidente que con ello no puede haber cruzamientos entre cable ni contacto con ninguno de los elementos del dispositivo que no sean las poleas, por lo que se alargará considerablemente la vida útil de dicho cable.

Por otra parte, ello unido a la especial combinación articulada de brazos del dispositivo permite que éste pueda alcanzar por su zona útil cualquier punto de su entorno sin dificultad alguna.

Con el fin de facilitar la explicación

se acompaña a la presente memoria descriptiva una hoja de dibujos en la que se ha representado un caso práctico de realización, el cual se cita sólo a título de ejemplo no limitativo del
5 alcance del presente modelo de utilidad.

En dicho dibujo:

La figura única es una vista en sección longitudinal y en alzado del dispositivo en cuestión, donde se muestran sus distintos elementos
10 componentes.

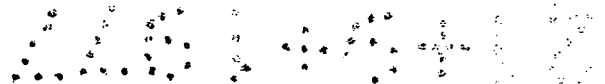
Según tal figura, el dispositivo articulado para suspensión de máquinas objeto del presente modelo de utilidad está constituido por un bloque
-1- fijo a la máquina o elemento soportante,
15 provisto de orejas salientes -2-2a- en los que van calados y fijados por tornillos -3-3a- respectivos casquillos -4-4a- en los que articula un primer brazo tubular -5-, que por su otro extremo va también articulado análogamente a
20 casquillos -6-6a- igualmente calados y fijados por tornillos -7-7a- a las orejas -8-8a- de otro bloque -9- también similar al bloque -1-.

A su vez, bajo el bloque -9- va fijado un segundo brazo tubular -10- que queda a nivel
25 inferior y en el que van dispuestas las poleas terminales -11-12- de paso del cable de suspensión -13- que sale por un taladro inferior extremo -14- enrasado por su centro, al igual que los casquillos -4-4a-6-6a- con las gargantas de las
30 respectivas poleas -11-12-15- y -16-.

El propio cable -13- por su otro extremo, es decir el que deriva de la polea -15- se remata en el correspondiente contrapeso -17-.

5 Con tal constitución, hay una entera libertad de movimientos tanto entre cable de suspensión y brazos, como de los propios brazos entre sí.

10 El modelo, dentro de su esencialidad, puede ser llevado a la práctica en otras formas de realización que difieran sólo en detalle de la indicada únicamente a título de ejemplo, a las cuales alcanzará igualmente la protección que se recaba. Podrá, pues, fabricarse este dispositivo en cualquier forma y tamaño, con los medios y
15 materiales más adecuados, y con los accesorios más convenientes por quedar todo ello comprendido en el espíritu de las siguientes reivindicaciones.



REIVINDICACIONES

Se reivindica como objeto del presente modelo de utilidad:

1.- Dispositivo articulado para suspensión de máquinas, caracterizado esencialmente por

5 estar constituido por un primer brazo articulado en los casquillos fijados en las orejas salientes de respectivos bloques, uno fijo y otro solidario con un segundo brazo situado en prolongación pero a distinto nivel del anterior, disponiendo cada

10 uno de dichos brazos de dos poleas de paso del cable de suspensión, que por un extremo sustenta la correspondiente máquina y por el otro acaba en un contrapeso, siendo fundamental que la

15 periferia de las gargantas de las poleas coincida con el taladro central de los casquillos de paso del precitado cable de suspensión.

2.- DISPOSITIVO ARTICULADO PARA SUSPENSION DE MAQUINAS".

Consta la presente memoria descriptiva de cinco hojas mecanografiadas, acompaña de una

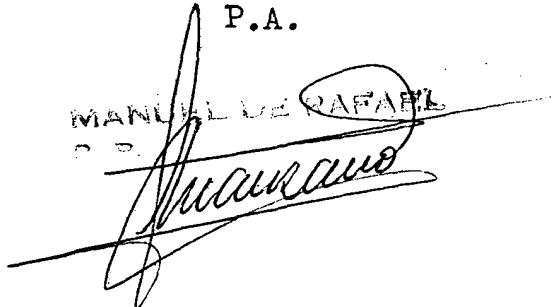
lámina de dibujos.

Barcelona, para Madrid, a 1 JUN. 1971

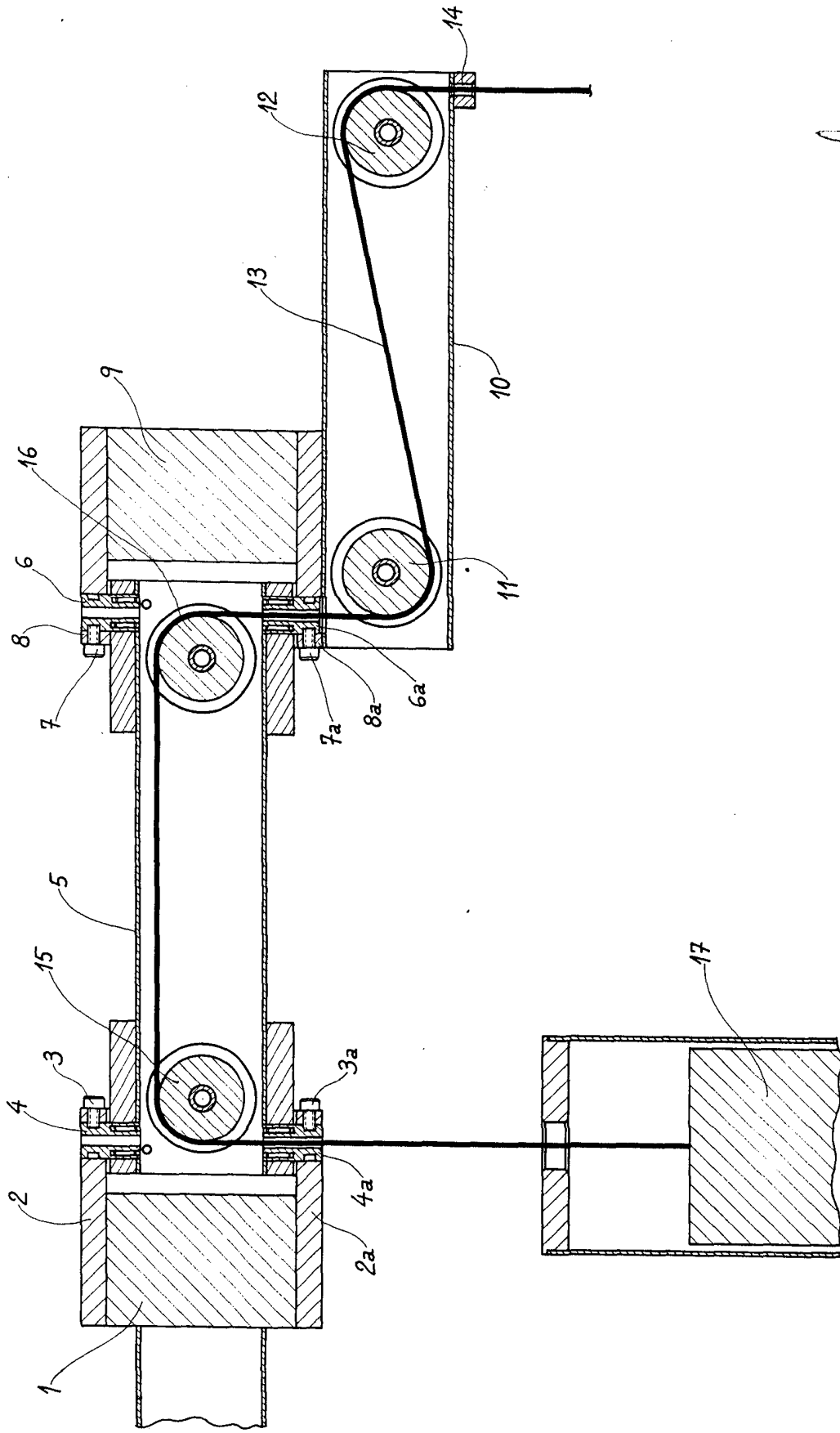
JUAN SOLA CARRICONDO
VICENTE RIBAS BONAMUSA

P.A.

MANUEL DE RAFAEL

A handwritten signature in dark ink, appearing to read "Manuel de Rafael", is written over a circular postmark. The signature is fluid and cursive, with a long horizontal stroke extending to the right.

MANUEL DE RAFAEL



Barcelona de Junio de 1977

MANUEL DE RAFAEL

P. A. BONAMUSA

